

porada

SEVEN

porada

- 110 aida bedhead  
24 aisha chair  
20/80 alfred table  
36/106 atlante sideboard  
58 bayus night table & chest of drawers  
122 botero mirror  
28/90 dalida bookcase  
38/76 demetra bookcase  
52/116 eley writing desk & mirror  
6 ella chair  
68 empire sideboard  
48 eolo lamp  
128 four season 180x100 mirror  
72 fuji table&tray  
44 harald sideboard  
66 infinity table  
118 kirk bed  
12/84 kirk sofa  
18/88 joint coffee table  
4 louis armchair  
34/98 liala bergere  
56 nyan bed  
100 sonja sideboard  
26 tenco side table  
94 thayl table&tray  
108 theta table  
82 tilly chair  
50/104 timber table  
10 trunk table  
32 webby day bed



P. JOUIN  
armchair **louis**

**LOUIS** Poltrona in massello di noce canaletta e sedile imbottito con rivestimento in Rabat var.11524/5.

**LOUIS** Armchair in solid canaletta walnut with seat cover in Rabat var. 11524/5.





# chair

P. JOUIN

# ella

**ELLA** Sedia con braccioli in massello di noce canaletta e sedile imbottito con rivestimento in HALLINGDAL65 var.153.

**ELLA** Chair with arms in solid canaletta walnut and upholstered seat with cover in Hallingdal65 var. 153.









table

P. JOUIN

trunk

**TRUNK** Tavolo in massello di noce canaletta e piano in cristallo. Basamento in metallo con finitura in Bronzoro.

**TRUNK** Table in solid canaletta walnut with glass top and metal base in Bronzoro finish.





**KIRK COMP. G** Divano modulare con base in massello di noce canaletta. Rivestimento in Rabat var. L1454/02 e cordonetto in Zenith var. 53.

**KIRK COMP. G** Modular sofa with base in solid canaletta walnut and cover in Rabat var. L1454/02 with piping in Zenit var. 53.



C. BALLABIO  
sofa kirk

**KIRK COMP. H** Divano modulare con base in massello di noce canaletta. Rivestimento in Tress var. 803 e cordonetto in Zenith var. 53.

**KIRK COMP. H** Modular sofa with base in solid canaletta walnut and cover in Tress var. 803 with piping in Zenith var. 53.





**KIRK COMP. H** Divano modulare con base in massello di noce canaletta. Rivestimento in Tress var. 803 e cordonetto in Zenith var. 53.

**JOINT 110 M** Tavolino tondo con piano bisellato in marmo Bianco Calacatta oro, base in massello di noce canaletta e gambe in ottone spazzolato.

**WEBBY DAY BED** Struttura in massello di noce canaletta e seduta con lavorazione capitonné. Rivestimento in Rabat var. 11524/5.

**KIRK COMP. H** Modular sofa with base in solid canaletta walnut and cover in Tress var. 803 with piping in Zenith var. 53.

**JOINT 110 M** Round coffee table with marble top with bevelled edges and base in solid canaletta walnut with legs in brushed brass.

**WEBBY DAY BED** Day bed in solid canaletta walnut with capitonné cover in Rabat var. 11524/5.







# coffee table joint

M. MARCONATO - T. ZAPPA

**JOINT 120C - JOINT 60C** Tavolini tondi con piani bisellati in cristallo trasparente, base in massello di noce canaletta e gambe in ottone spazzolato.

**JOINT 120C - JOINT 60C** Coffee and side table with glass tops with bevelled edges and base in solid canaletta walnut with legs in brushed brass.



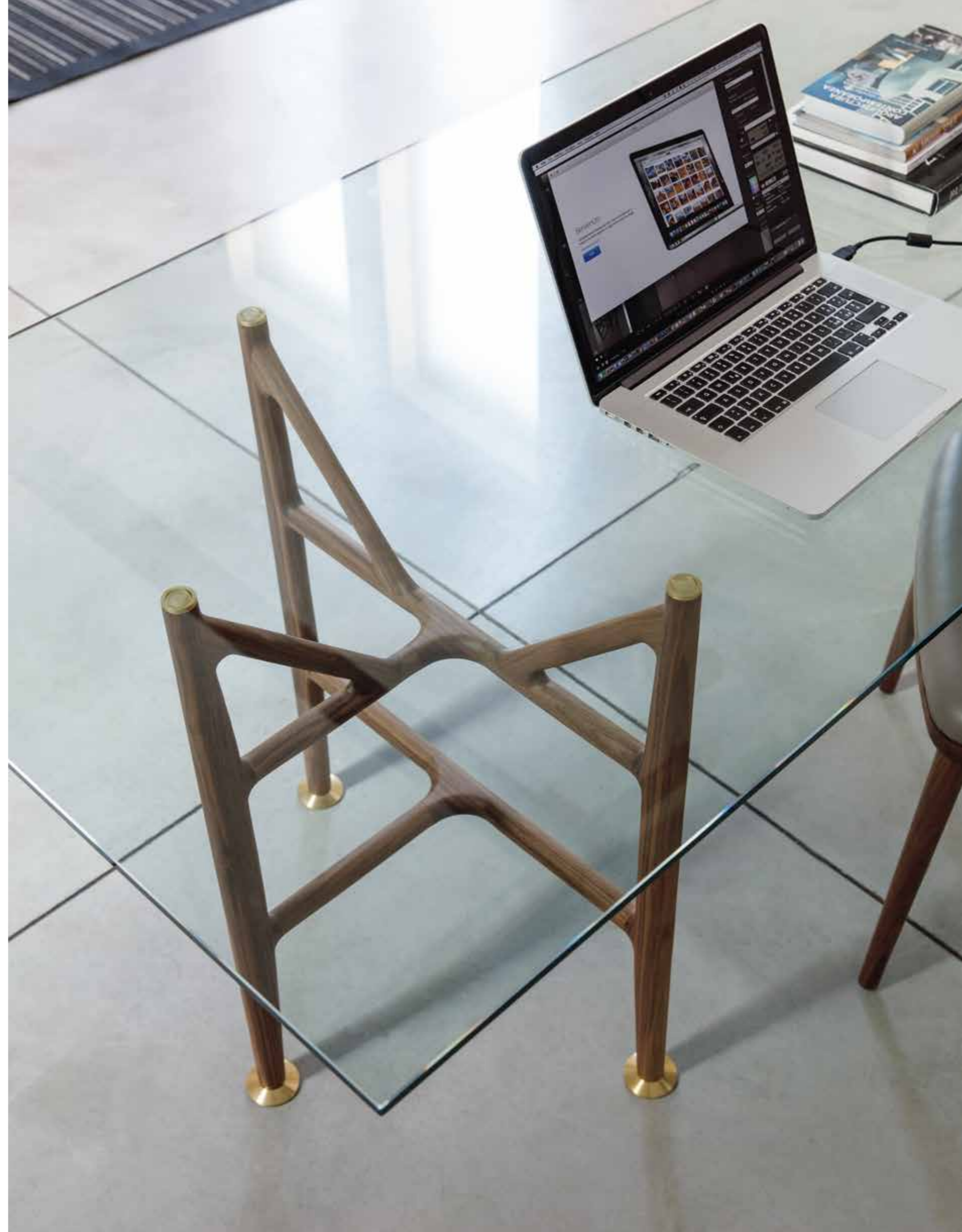


D. DOLCINI

# alfred table

**ALFRED** Tavolo rettangolare con piano in cristallo e due basi in massello di noce canaletta. Piedini e supporti in ottone spazzolato.

**ALFRED** Rectangular table with glass top and two bases in solid canaletta walnut with feet and supports in brushed brass.







**ALFRED** Tavolo rettangolare con piano in cristallo dim. 250x90cm e due basi in massello di noce canaletta. Piedini e supporti in ottone spazzolato.

**CELINE** Sedia con braccioli, struttura in massello di noce canaletta e rivestimento in Pelle extra var. L660.

**ALFRED** Rectangular table with glass top cm. 250x90 and two bases in solid canaletta walnut with feet and supports in brushed brass.

**CELINE** Chair with arms in solid canaletta walnut with cover in Leather Extra var. L660.



chair

G. CAROLLO

aisha

**AISHA** Sedia in massello di noce canaletta e scocca in multistrato con imbottitura e rivestimento in Dorian var. 11.

**AISHA** Chair in solid canaletta walnut with seat frame in plywood upholstered and covered by Dorian var. 11.





C. BALLABIO

# tenco side table

**TENCO** Tavolino con supporto centrale in massello di noce canaletta e piano e base in metallo finitura ottone spazzolato.

**TENCO** Side table with frame in solid canaletta walnut and brushed brass metal base and top.







C. BALLABIO

**dalida**

bookcase

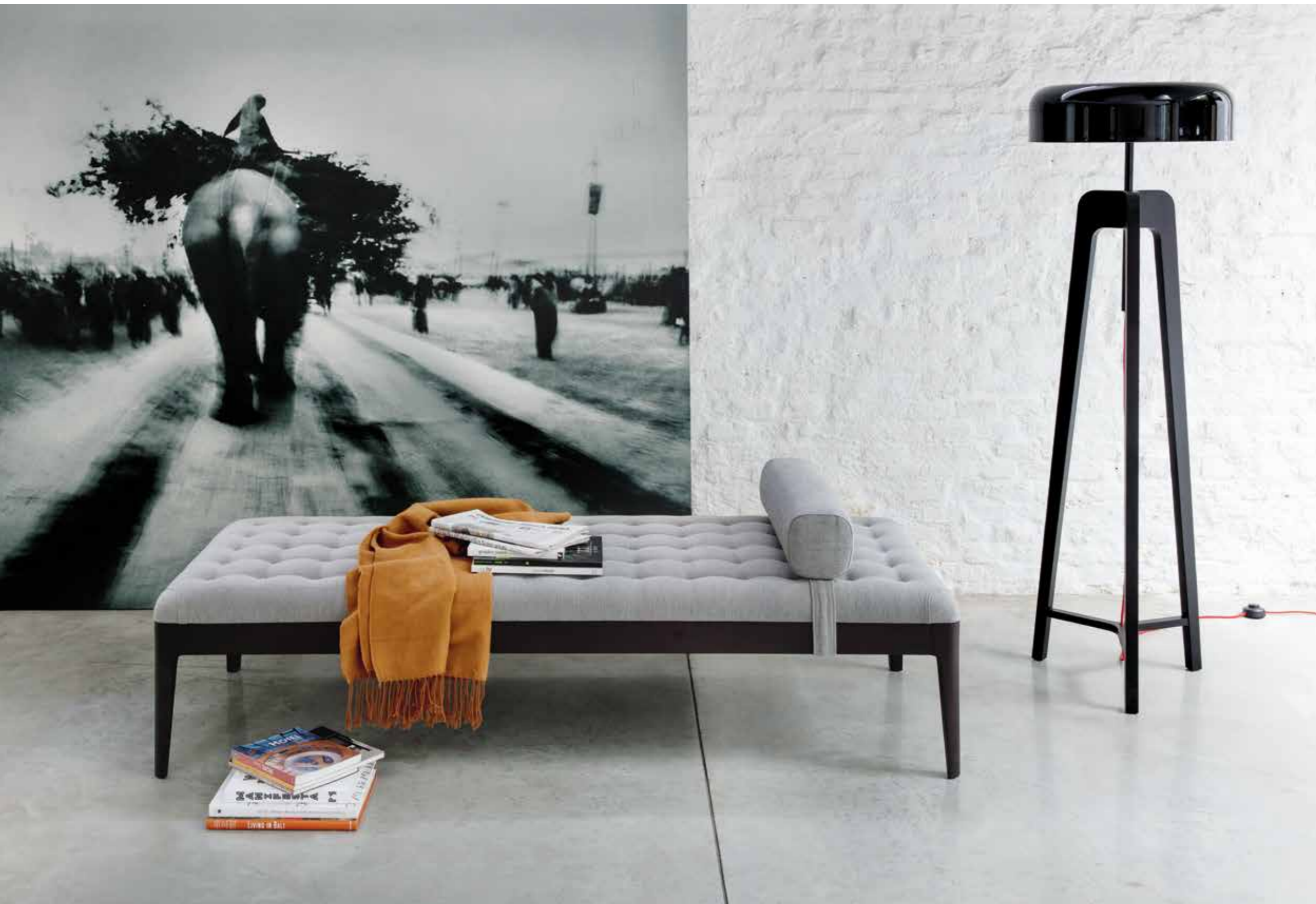
**DALIDA 5** Libreria con supporti realizzati in massello di noce canaletta e 5 ripiani laccati brillanti Iron.

**DALIDA 5** Bookcase with supports in solid canaletta walnut and 5 shelves Iron glossy lacquered.









C. BALLABIO

# webby day bed

**WEBBY DAY BED** Day bed con struttura in massello di noce canaletta tinto moka e seduta con lavorazione capitonné. Rivestimento in Rabat var. 11524/5.

**PILEO ALTA** Lampada da terra in massello di noce canaletta tinto moka e paralume in metallo nero lucido.

**WEBBY DAY BED** Day bed in solid canaletta walnut moka stained with capitonné cover in Rabat var. 11524/5.

**PILEO ALTA** Floor lamp in solid canaletta walnut moka stained and shade in black shiny metal.





U. ASNAGO

# liala

**LIALA BERGERE** Poltrona con struttura in massello di noce canaletta con inserto superiore in acero naturale e fianchi intrecciati in Canna d'India. Rivestimento sedile e schienale in Velvet var. 77.

**LIALA BERGERE** Armchair with frame in solid canaletta walnut with inlay in natural maple and pulut cane woven sides covered by Velvet var. 77.





C. BALLABIO

# atlante 5 sideboard



**ATLANTE 5** Credenza in noce canaletta con quattro ante in cristallo fumè e piano in marmo Bianco Calacatta oro. Interno con ripiani in cristallo e illuminazione a led.

**ATLANTE 5** Sideboard in canaletta walnut with four doors in smoked glass and top in White Calacatta Gold marble. The inner storage is LED lighted and equipped with glass shelves.









G. CAROLLO

# bookcase demetra

**DEMETRA COMP. H** Libreria componibile in noce canaletta composta da contenitori 32 che permettono la configurazione curva. Elementi di unione in ottone spazzolato.

**DEMETRA COMP. H** Modular bookcase in canaletta walnut made of Demetra 32 containers with brushed brass joints to form a curved composition.





# bookcase demetra

**DEMETRA COMP. A** Libreria componibile in noce canaletta composta da contenitori misti 32 e 60 che permettono la configurazione lineare. Elementi di unione in ottone spazzolato.

**LOUIS** Poltrona in massello di noce canaletta e sedile imbottito con rivestimento in Rabat var.11524/5.

**DEMETRA COMP. A** Modular bookcase in canaletta walnut made of Demetra 32 and Demetra 60 containers with brushed brass joints to form a linear composition.

**LOUIS** Armchair in solid canaletta walnut with seat cover in Rabat var. 11524/5.





sideboard



G. CAROLLO

harald

**HARALD** Credenza in noce canaletta con due ante e due cassetti rivestite in specchio fumè. Sistema di apertura push-pull. Base in metallo finitura Bronzoro.

**EOLO** Lampada a sospensione realizzata in marmo tornito nelle finiture Bianco Calacatta oro e Portoro.

**HARALD** Sideboard in canaletta walnut with smoked mirror covered fronts, two doors with touch opening, two total extraction drawers with push pull system and metal base in Bronzoro finish.

**EOLO** Suspended lamp in turned white Calacatta Gold and Portoro marble.







lamp



FLOMAR/M. CATTANEO

# eolo

**EOLO** Lampada a sospensione realizzata in marmo tornito nelle finiture Bianco Calacatta oro e Portoro. Cavo elettrico in tessuto nero melange e componenti in metallo con finitura ottone bronzato spazzolato. Lampadina vintage Globo E27 da 40W.

**EOLO** Suspended lamp in turned white Calacatta Gold and Portoro marble with black melange fabric cable and steel ceiling support in bronzed brushed brass finish. 40W vintage bulb Globo E27.





**TIMBER** Tavolo tondo con piano in cristallo e stelo in massello di noce canaletta montato su una piastra in metallo con finitura Bronzoro. Disponibile in due altezze, da 75cm e 65.cm.

**TIMBER** Round dining-table with tempered glass top and central stand in solid canaletta walnut fixed on a bronzoro metal plate. Available in 65 cm and 75 cm height.

**ELLA** Sedia con braccioli in massello di noce canaletta e sedile imbottito con rivestimento in HALLINGDAL65 var.153.

**ELLA** Chair with arms in solid canaletta walnut and upholstered seat with cover in Hallingdal65 var. 153.

**HARALD** Credenza in noce canaletta con due ante e due cassetti rivestite in specchio fumè. Sistema di apertura push-pull. Base in metallo finitura Bronzoro.

**HARALD** Sideboard in canaletta walnut with smoked mirror covered fronts, two doors with touch opening, two total extraction drawers with push pull system and metal base in Bronzoro finish.

**EOLO** Lampada a sospensione realizzata in marmo tornito nelle finiture Bianco Calacatta oro e Portoro.

**EOLO** Suspended lamp in turned white Calacatta Gold and Portoro marble.

P. JOUIN

# timber 75 table







# writing desk

G. & O. BURATTI

## eley

**ELEY** Scrittoio in noce canaletta con quattro cassetti in legno massello e frontali in cuoio Grigio scuro. Bordi sagomati in legno massello. Base in metallo Bronzoro e puntali in ottone spazzolato.

**ELLA** Sedia con braccioli in massello di noce canaletta e sedile imbottito con rivestimento in HALLINGDAL65 var.153.

**ELEY** Writing desk in canaletta walnut with solid edges and four drawers in solid wood covered by dark grey Cuoio leather. Metal base in Bronzoro finish and end feet in brushed brass.

**ELLA** Chair with arms in solid canaletta walnut and upholstered seat with cover in Hallingdal65 var. 153.









bed

G. & O. BURATTI

nyan

**NYAN** Letto con struttura realizzata in massello di noce canaletta. Testata imbottita e lato superiore cornice rete rivestita in Cuio var. Invecchiato.

**NYAN** Bed with frame in solid canaletta walnut and upholstered bedhead and base covered by Cuio leather col. Invecchiato.







night

G. & O. BURATTI

# bayus

**BAYUS 1** Comodino in noce canaletta con due cassetti in legno massello e frontali in legno o rivestiti in cuoio Grigio scuro. Bordi sagomati in legno massello. Base in metallo Bronzoro e puntali in ottone spazzolato.

**BAYUS 1** Night table in canaletta walnut with solid edges and two drawers in solid wood with wooden fronts or covered by dark grey Cuoio leather. Metal base in Bronzoro finish and end fee in brushed brass.



table



G. & O. BURATTI

# bayus night table

**BAYUS 2** Comodino in noce canaletta con quattro cassetti in legno massello e frontali in Cuoio var. Grigio scuro. Bordi sagomati in legno massello. Base in metallo Bronzoro e puntali in ottone spazzolato.

**BAYUS 2** Night table in canaletta walnut with solid edges and four drawers in solid wood covered by dark grey Cuoio leather. Metal base in Bronzoro finish and end fee in brushed brass.







G. & O. BURATTI

# bayus

**BAYUS 3** Cassettiera in noce canaletta con cassetti in legno massello e frontali in Cuoio var. Grigio scuro. Bordi sagomati in legno massello. Base in metallo Bronzoro e puntali in ottone spazzolato. Possibilità di avere vani a giorno senza cassetti.

**PILEO BASSA** Lampada da tavolo in massello di noce canaletta e paralume in metallo grigio peltro lucido.

**BOLLA** Lampada da tavolo in legno massello di frassino tinto moka e diffusore in vetro seta.

**BAYUS 3** Chest of drawers in canaletta walnut with solid edges and drawers in solid wood covered by dark grey Cuoio leather. Metal base in Bronzoro finish and end feet in brushed brass.

**PILEO BASSA** Table lamp in solid canaletta walnut with shade in shiny grey pewter metal.

**BOLLA** Table lamp in solid ash moka stained with diffuser in silk glass.

# chest of drawers







# chest of drawers bayus

G. & O. BURATTI

**BAYUS 3** Cassettiera in noce canaletta con cassetti in legno massello e frontali in legno. Bordi sagomati in legno massello. Base in metallo Bronzoro e puntali in ottone spazzolato. Possibilità di avere vani a giorno senza cassetti.

**BAYUS 3** Chest of drawers in canaletta walnut with solid edges and drawers in solid wood. Metal base in Bronzoro finish and end feet in brushed brass.





table

S. BIGI

## infinity

**INFINITY TONDO C** Tavolo da pranzo con piano tondo in cristallo trasparente diam. 160cm e base in legno massello di frassino naturale montata su una piastra in metallo finitura Cromo nero.

**CONNIE** Sedia con struttura in frassino naturale e schienale e sedile imbottiti con rivestimento in Fashion var. 04F.

**ATLANTE 2** Madia in noce canaletta tinto moka con due ante in cristallo fumè e piano in marmo bianco Calacatta oro.

**INFINITY TONDO C** Round dining table with clear glass top diam. cm. 160 and base in solid ash natural finish mounted on a metal ring in black chromed finish.

**CONNIE** Chair in solid ash natural finish with cover in Fashion var. 04F.

**ATLANTE 2** Sideboard in canaletta walnut moka stained with two doors in smoked glass and top in white Calacatta Gold marble.





# sideboard

G. CAROLLO

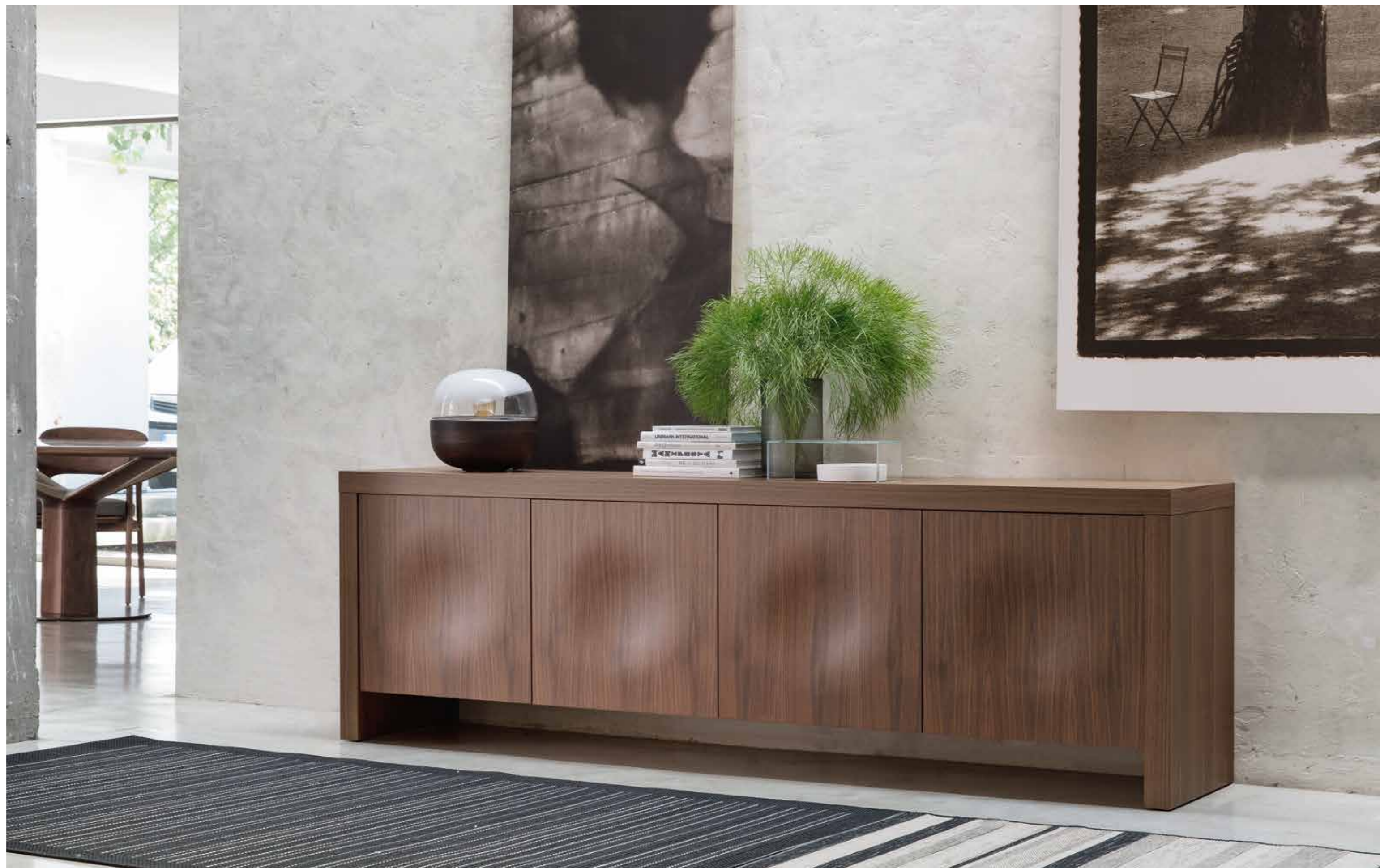
## empire

**EMPIRE 4 ANTE** Credenza in noce canaletta e ante in multistrato curvato.

**BOLLA** Lampada da tavolo in legno massello di frassino tinto moka e diffusore in vetro seta.

**EMPIRE 4 ANTE** Sidebord in canaletta walnut with doors in curved plywood.

**BOLLA** Table lamp in solid ash moka stained with diffuser in silk glass.









**FUJI** Tavolo tondo diam.200cm in noce canaletta con bordo in massello. Piano e basamento sono suddivisi con motivo a dodici spicchi. Foro centrale con ribasso rivestito in cuoio. Basamento in metallo finitura Bronzoro.

**AISHA** Sedia in massello di noce canaletta e scocca in multistrato con imbottitura e rivestimento in Dorian var. 11.

**DEMETRA COMP. C** Libreria componibile in noce canaletta composta da contenitori misti 32 e 60 che permettono la configurazione lineare. Elementi di unione in ottone spazzolato.

# table

T. COLZANI

# fuji

**FUJI** Round table in canaletta walnut with solid edges top made by 12 panels to form a slice decoration that ends into a central recessed decorative element covered by Cuoio leather. Metal base in Bronzoro finish.

**AISHA** Chair in solid canaletta walnut with seat frame in plywood upholstered and covered by Dorian var. 11.

**DEMETRA COMP. C** Modular bookcase made of Demetra 32 and Demetra 60 containers with brushed brass joints to form a linear composition.







T. COLZANI

# fuji tray

**FUJI TRAY** Vassoio girevole in noce canaletta con motivo ad intarsio a spicchi come il tavolo.

**FUJI TRAY** Turnable tray in canaletta walnut with star inlay to evoke the table top.





G. CAROLLO

# bookcase demetra



**DEMETRA COMP. G** Libreria componibile in noce canaletta composta da contenitori 32 che permettono la configurazione curva a "S". Elementi di unione in ottone spazzolato.

**TENCO** Tavolino con supporto centrale in massello di noce canaletta e piano e base in metallo finitura ottone spazzolato.

**DEMETRA COMP. G** Modular bookcase made of Demetra 32 containers with brushed brass joints to form a S-shaped composition.

**TENCO** Side table with frame in solid canaletta walnut and brushed brass metal base and top.





G. CAROLLO

# demetra bookcase



**DEMETRA COMP. C** Libreria componibile in noce canaletta composta da contenitori misti 32 e 60 che permettono la configurazione lineare. Elementi di unione in ottone spazzolato.

**TILLY** Sedia con braccioli con struttura in massello di noce canaletta e sedile imbottito con rivestimento in Rabat var. 12823/44.

**DEMETRA COMP. C** Modular bookcase made of Demetra 32 and Demetra 60 containers with brushed brass joints to form a linear composition.

**TILLY** Chair with arms in solid canaletta walnut with seat cover in Rabat var. 12823/44.





D. DOLCINI

# alfred table



**ALFRED** Tavolo rettangolare con piano dim. 250x90 cm in cristallo e due basi in massello di noce canaletta. Piedini e supporti in ottone spazzolato.

**TILLY** Sedia con braccioli con struttura in massello di noce canaletta e sedile imbottito con rivestimento in Rabat var.12823/44.

**ALFRED** Rectangular table with glass top cm. 250x90 and two bases in solid canaletta walnut with feet and supports in brushed brass.

**TILLY** Chair with arms in solid canaletta walnut with seat cover in Rabat var. 12823/44.



C. BALLABIO

# tilly chair



**TILLY** Sedia con braccioli con struttura in massello di noce canaletta e sedile imbottito con rivestimento in Rabat var.12823/44.

**TILLY** Chair with arms in solid canaletta walnut with seat cover in Rabat var. 12823/44.





C. BALLABIO

# kirk

**KIRK COMP. I** Divano modulare con base in massello di noce canaletta. Rivestimento in Pelle extra var. L1131.

**KIRK COMP. I** Modular sofa with base in solid canaletta walnut and cover in Leather Extra L1131.











**JOINT 110M - JOINT 55M**  
Tavolini tondi con piani bisellati in marmo Bianco Calacatta oro, base in massello di noce canaletta e gambe in ottone spazzolato.

**JOINT 110M - JOINT 55M**  
Round coffee and side tables with marble tops with bevelled edges and bases in solid canaletta walnut with legs in brushed brass.

coffee table

M. MARCONATO - T. ZAPPA

joint



C. BALLABIO

# dalida

**DALIDA 3** Libreria con supporti realizzati in massello di noce canaletta e 3 ripiani laccati brillanti Argilla.

**LOUIS** Poltrona in massello di noce canaletta e sedile imbottito con rivestimento in Rabat var.11524/5.

**DALIDA 3** Bookcase with supports in solid canaletta walnut and three shelves Argilla glossy lacquered.

**LOUIS** Armchair in solid canaletta walnut with seat cover in Rabat var. 11524/5.

# bookcase





**DALIDA 2** Libreria con supporti realizzati in massello di noce canaletta e 2 ripiani laccati brillanti Argilla.

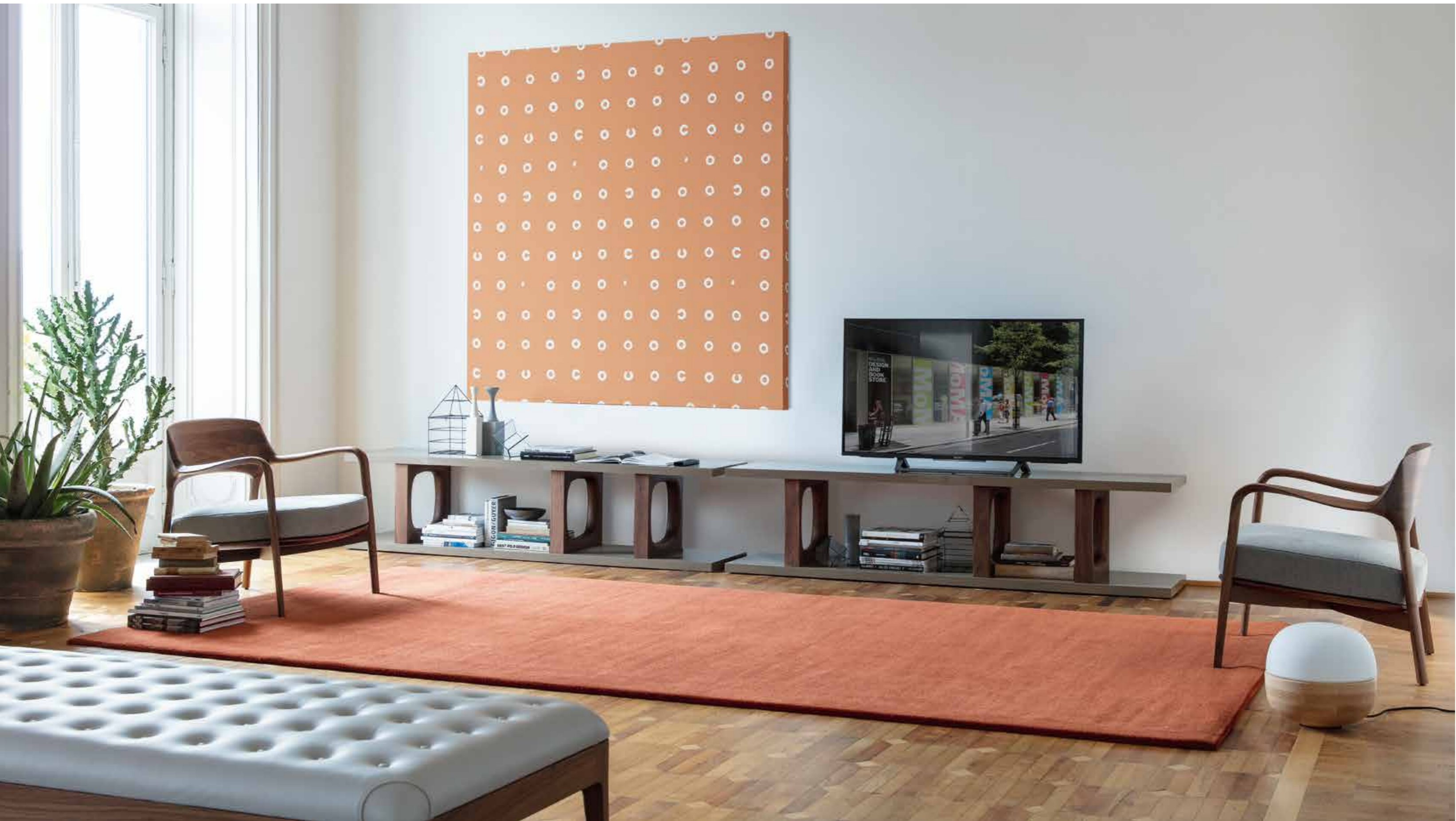
**WEBBY DAY BED** Day bed con struttura in massello di noce canaletta e seduta con lavorazione capitonné. Rivestimento in Pelle extra var. L648.

**DALIDA 2** Bookcase with supports in solid canaletta walnut and two shelves Argilla glossy lacquered.

**WEBBY DAY BED** Day bed in solid canaletta walnut with capitonné cover in Leather Extra var. L648.

C. BALLABIO

# dalida bookcase







table&tray

G. & O. BURATTI

# thayl

**THAYL** Tavolo tondo diam. 200cm in massello di noce canaletta e piano in marmo Sahara noir a quattro settori. Basamento in metallo finitura Bronzoro.

**THAYL** Round dining-table diam. cm. 200 in solid canaletta walnut with top in Sahara Noir marble divided into four slices. Metal base in Bronzoro finish







**THAYL** Tavolo tondo diam. 200cm in massello di noce canaletta e piano in marmo Sahara noir a quattro settori. Basamento in metallo finitura Bronzoro.

**IONIS** Sedia con struttura in massello di noce canaletta e seduta in cuoietto grigio scuro.

**THAYL** Round dining-table diam. cm. 200 in solid canaletta walnut with top in Sahara Noir marble divided into four slices. Metal base in Bronzoro finish.

**IONIS** Chair in solid canaletta walnut covered by Cuoietto Leather in dark grey color.



U. ASNAGO

# liala bergere

**LIALA BERGERE** Poltrona con struttura in massello di noce canaletta con inserto superiore in acero naturale. Rivestimento in Velvet var. 77.

**JOINT 60C** Tavolino tondo con piano bisellato in cristallo trasparente, base in massello di noce canaletta e gambe in ottone spazzolato.

**LIALA BERGERE** Armchair with frame in solid canaletta walnut with inlay in natural maple and cover in Velvet var. 77.

**JOINT 60C** Side table with glass top with bevelled edges and base in solid canaletta walnut with legs in brushed brass.







G. CAROLLO

# sonja sideboard

**SONJA** Credenza in noce canaletta con tre ante e due cassetti rivestite in specchio fumè. Sistema di apertura push-pull. Base in metallo finitura Bronzoro.

**SONJA** Sideboard in canaletta walnut with smoked mirror covered fronts, three doors with touch opening, two total extraction drawers with push pull system and metal base in Bronzoro finish.











**TIMBER** Tavolo tondo con piano in cristallo e stelo in massello di noce canaletta montato su una piastra in metallo con finitura Bronzoro. Dispibile in due altezze, da 75cm e 65.cm.

**LOUIS** Poltrona in massello di noce canaletta e sedile imbottito con rivestimento in Rabat var.11524/5.

**GARY BIG** Lampada da terra con struttura tubolare in ottone bronzato spazzolato con snodo in massello di noce canaletta e base in marmo di Carrara.

table  
P. JOUIN  
timber 65

**TIMBER** Table in solid canaletta walnut with glass top and metal base in Bronzoro finish. Available in two different heights, cm. 75 and cm. 65.

**LOUIS** Armchair in solid canaletta walnut with seat cover in Rabat var. 11524/5.

**GARY BIG** Floor lamp with frame in brushed bronzed brass, solid canaletta walnut joints and base in Carrara marble.





C. BALLABIO

# atlante

**ATLANTE 6** Credenza in noce canaletta con due ante in legno e piano in cristallo acidato retroverniciato Argilla. Ripiano interno in cristallo.

**ATLANTE 6** Sideboard in canaletta walnut with two wooden doors and Argilla backcoated frosted glass top. Equipped with a inner glass shelf.



sideboard



S. BIGI

# theta table



**THETA** Tavolo tondo diam. 130cm con piano in cristallo trasparente e base in fusione di ottone finitura bronzata.

**ESTER** Sedia in massello di noce canaletta e sedile imbottito con rivestimento in Rabat var. L1454/05.

**THETA** Round table diam. cm. 130 with clear glass top and central base in bronzed brass metal casting fixed on a metal ring.

**ESTER** Chair in solid canaletta walnut with seat cover in Rabat var. L1454/5.





# bedhead aida

C. BALLABIO



**AIDA** Testata letto imbottita con due moduli laterali. Profili e zoccolo in noce canaletta. Rivestimento in Tress var. 802 e cordonetto in Zenith var. 50.  
**ZIGGY 4** Comodino in noce canaletta e piano in marmo bianco Calacatta oro.

**AIDA** Upholstered bedhead in Tress var. 802 with piping in Zenith var. 50 and lateral profiles and base in canaletta walnut.  
**ZIGGY 4** Night table in canaletta walnut with white Calacatta Gold marble top.





**AIDA** Testata letto imbottita con due moduli laterali. Profili e zoccolo in noce canaletta. Rivestimento in Tress var. 802 e cordonetto in Zenith var. 50.

**ZIGGY 4** Comodino in noce canaletta e piano in marmo bianco Calacatta oro.

**WEBBY DAY BED** Struttura in massello di noce canaletta e seduta con lavorazione capitonné. Rivestimento in Pelle extra var. L648.

**AIDA** Upholstered bedhead in Tress var. 802 with piping in Zenith var. 50 and lateral profiles and base in canaletta walnut.

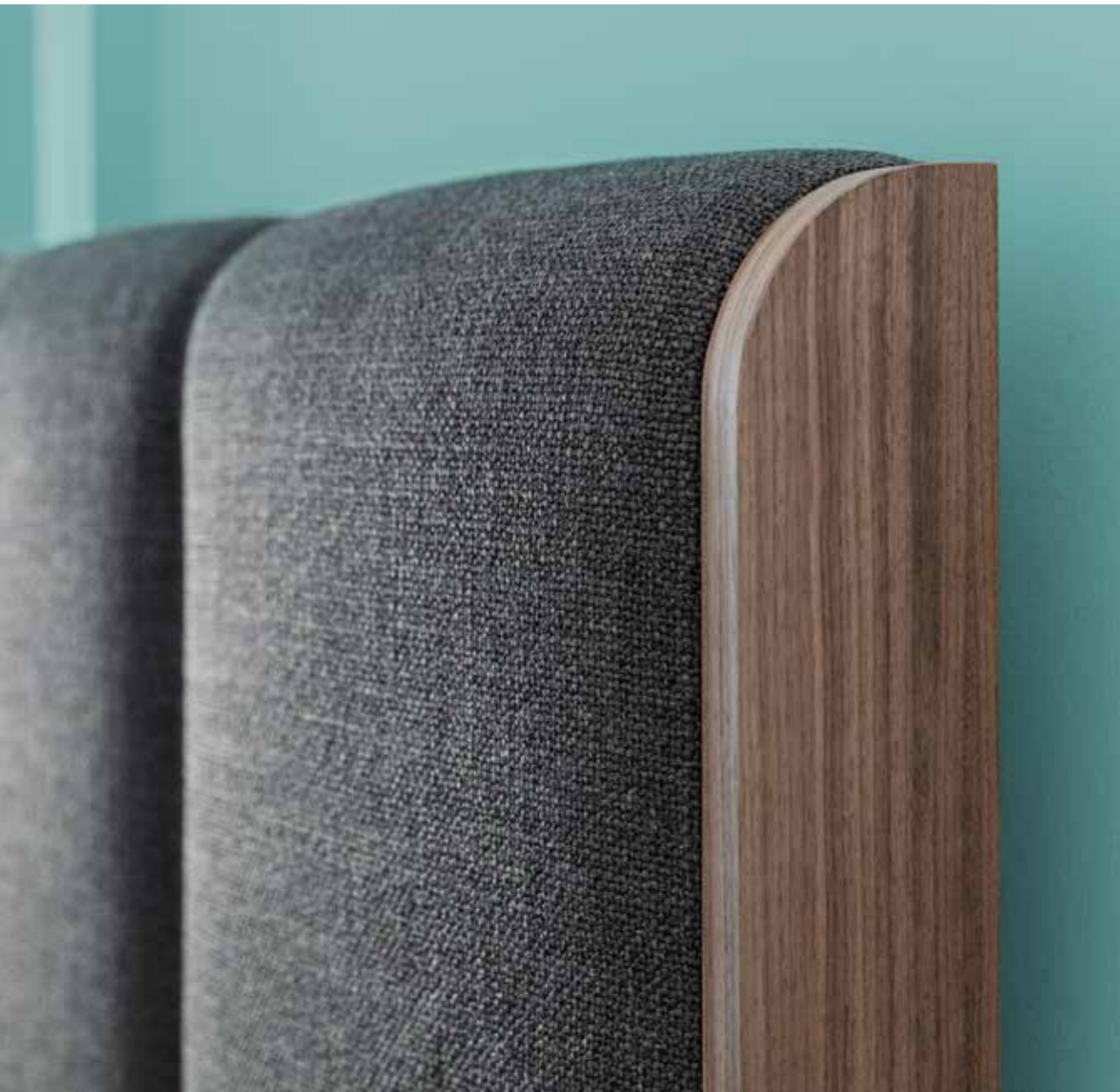
**ZIGGY 4** Night table in canaletta walnut with white Calacatta Gold marble top

**WEBBY DAY BED** Day bed in solid canaletta walnut with capitonné cover in Leather Extra var. L648.





# bedhead



C. BALLABIO

## aida

**AIDA** Testata letto imbottita.  
Profili e zoccolo in noce canaletta.  
Rivestimento in Tress var. 802 e  
cordonetto in Zenith var. 50.

**AIDA** Upholstered bedhead in  
Tress var. 802 with piping in Zenith  
var. 50 and lateral profiles and  
base in canaletta walnut.





# mirror eley

G. & O. BURATTI

**ELEY SPECCHIO** Specchio a mezzaluna con cornice in metallo Bronzoro da applicare allo scrittoio Eley.

**ELEY** Scrittoio in noce canaletta con quattro cassetti in legno massello e frontali in cuoio Grigio scuro. Bordi sagomati in legno massello. Base in metallo Bronzoro e puntali in ottone spazzolato.

**ALCIDE 43** Pouf con lavorazione capitonné in Nabuk var. 2115.

**ELEY SPECCHIO** Half-moon shaped mirror with metal frame in Bronzoro finish to be attached to Eley desk.

**ELEY** Writing desk in canaletta walnut with solid edges and four drawers in solid wood covered by dark grey Cuoio leather. Metal base in Bronzoro finish and end feet in brushed brass

**ALCIDE 43** Stool with capitonné cover in Nabuk var. 2115.





C. BALLABIO

# kirk bed

**KIRK BED** Letto imbottito con rivestimento in Rabat var. L1571/93 e cordoncino in Zenith var. 57. Base in massello di noce canaletta con piedini in metallo grigio peltro.

**ZIGGY 4** Comodino in noce canaletta e piano in marmo bianco Calacatta oro.

**KIRK BED** Upholstered bed with cover in Rabat var. L1571/93 and piping in Zenith var. 57 and base in solid canaletta walnut with feet in grey pewter metal.

**ZIGGY 4** Night table in canaletta walnut with white Calacatta Gold marble top.







# bed C. BALLABIO kirk

**KIRK BED** Letto imbottito con rivestimento in Rabat var. L1571/93 e cordoncino in Zenith var. 57. Base in massello di noce canaletta con piedini in metallo grigio peltro.

**JOINT 60C** Tavolino tondo con piano bisellato in cristallo trasparente, base in massello di noce canaletta e gambe in ottone spazzolato.

**KIRK BED** Upholstered bed with cover in Rabat var. L1571/93 and piping in Zenith var. 57 and base in solid canaletta walnut with feet in grey pewter metal.

**JOINT 60C** Side table with glass top with bevelled edges and base in solid canaletta walnut with legs in brushed brass.





T. COLZANI

# mirror botero



**BOTERO 2** Specchio da parete in massello di noce canaletta. Possibilità di montaggio orizzontale e verticale.

**BOTERO 2** Wall mirror with frame in solid canaletta walnut to be mounted horizontally or vertically.







T. COLZANI

# mirror botero

**BOTERO 1** Specchio da parete in massello di noce canaletta con gancio posteriore finitura bronzoro.

**BOTERO 2** Specchio da parete in massello di noce canaletta. Possibilità di montaggio orizzontale e verticale.

**WEBBY DAY BED** Struttura in massello di noce canaletta e seduta con lavorazione capitonné. Rivestimento in Pelle extra var. L648.

**BOTERO 1** Wall mirror in solid canaletta walnut with back hook for clothes in bronzoro metal.

**BOTERO 2** Wall mirror with frame in solid canaletta walnut to be mounted horizontally or vertically.

**WEBBY DAY BED** Day bed in solid canaletta walnut with capitonné cover in Leather Extra var. L648.



T. COLZANI  
mirror **botero**



**BOTERO 1** Specchio da parete in massello di noce canaletta con gancio posteriore finitura bronzoro.

**BOTERO 1** Wall mirror in solid canaletta walnut with back hook for clothes in bronzoro metal.





OPERA DESIGN

# mirror four season

**FOUR SEASON 180x100** Specchio da parete con decorazione in massello di noce canaletta.

**FOUR SEASON 180x100** Wall mirror with frame in solid canaletta walnut.





# informazioni tecniche

technical drawings

PORADA SI RISERVA LA FACOLTÀ DI MODIFICARE, IN QUALUNQUE MOMENTO E SENZA PREAVVISO, LE CARATTERISTICHE TECNICHE E LE MISURE DEI MODELLI ILLUSTRATI NEL PRESENTE CATALOGO. LE MISURE SONO IN CM.

PORADA RESERVES THE RIGHT TO CHANGE, AT ANY TIME AND WITHOUT PRIOR WARNING, THE TECHNICAL SPECIFICATIONS, INCLUDING MODIFICATIONS OF SIZES, OF ANY PRODUCT ILLUSTRATED IN THIS CATALOGUE. THE MEASURES ARE IN CM.

PORADA BEHÄLT SICH DAS RECHT VOR, IHREN MODELLEN TECHNISCHE BZW OPTISCHE ÄNDERUNGEN, INKLUSIV ÄNDERUNGEN AN MASSE, OHNE VORHERIGE ANKÜNDIGUNG VORZUNEHMEN. DIE MASSE SIND IN CM.

PORADA SE RESERVE LE DROIT D'APPORTER À SES PRODUITS TOUTES AMÉLIORATIONS TECHNIQUES ET ESTHÉTIQUES, COMPRIS MODIFICATIONS DES MESURES ET MATÉRIAUX, SANS OBLIGATION DE PRÉAVIS. LES MESURES SONT EN CM.

PORADA SE RESERVA EL DERECHO DE CAMBIAR, EN CUALQUIER MOMENTO Y SIN PREVIO AVISO, LAS CARACTERÍSTICAS TÉCNICAS Y LAS MEDIDAS DE LOS MODELOS INCLUIDOS EN ESTE CATÁLOGO. LAS MEDIDAS ESTÁN EN CM.



C. BALLABIO

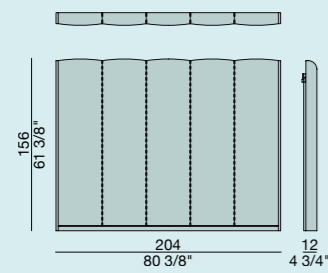
# aida bedhead

ESSENZA - WOOD - MADERA

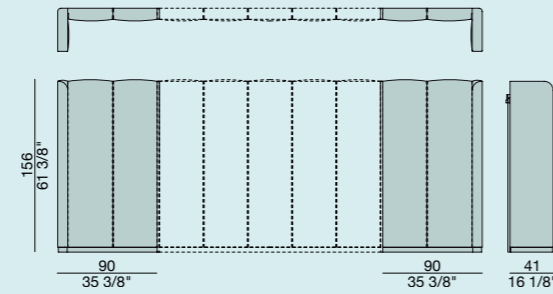
noce canaletta - canaletta walnut - nogal canaletta  
noce canaletta tinto moka - canaletta walnut moka stained - nogar canaletta teñido moka  
noce canaletta tinto wengé - canaletta walnut wengé stained - nogar canaletta teñido wengé  
RIVESTIMENTO - COVER - FUNDA

categoria A alcantara - hallingdal 65  
categoria B rabat  
categoria C bland - fashion - moran - thalys - velvet - wool  
categoria D astra - ecopelle - range - tress  
categoria E cotone - dorian - in bianco / calico  
categoria TESSUTO CLIENTE tessuto cliente - C.O.M.

TESTATA AIDA



TESTATA AIDA MODULARE LATERALE



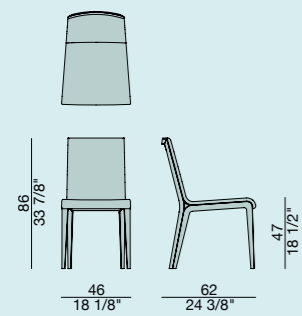
G. CAROLLO

# aisha chair

ESSENZA - WOOD - MADERA

noce canaletta - canaletta walnut - nogal canaletta  
noce canaletta tinto moka - canaletta walnut moka stained - nogar canaletta teñido moka  
noce canaletta tinto wengé - canaletta walnut wengé stained - nogar canaletta teñido wengé  
laccato opaco poro chiuso - matt lacquered closed pore - lacado mate poro cerrado  
RIVESTIMENTO - COVER - FUNDA

categoria LUX nabuk -  
categoria EXTRA pelle extra -  
categoria PELLE pelle -  
categoria A alcantara - hallingdal 65  
categoria B rabat  
categoria C bland - fashion - moran - thalys - velvet - wool  
categoria D astra - ecopelle - range - tress  
categoria E cotone - dorian - in bianco / calico  
categoria TESSUTO CLIENTE tessuto cliente - C.O.M.



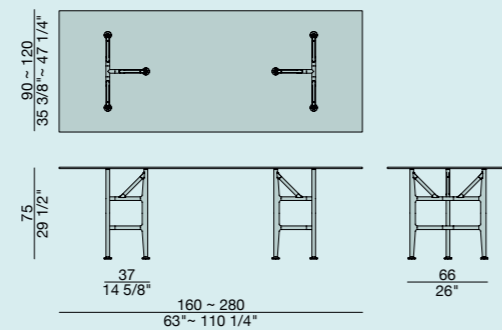
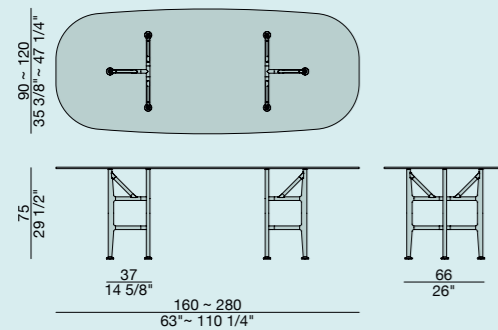
D. DOLCINI

# alfred table

ESSENZA - WOOD - MADERA

noce canaletta - canaletta walnut - nogal canaletta  
noce canaletta tinto moka - canaletta walnut moka stained - nogar canaletta teñido moka  
noce canaletta tinto wengé - canaletta walnut wengé stained - nogar canaletta teñido wengé  
CRISTALLO - GLASS - CRISTAL

trasparente - clear - transparente  
METALLO - METAL - METAL  
ottone spazzolato - brushed brass - latón cepillado



• NON ADATTO - NOT SUITABLE    - PREVISTA CUCITURA - WITH SEWING

C. BALLABIO

# atlante sideboard

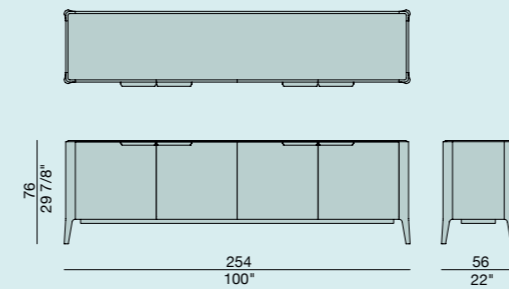
ESSENZA - WOOD - MADERA

noce canaletta - canaletta walnut - nogal canaletta  
noce canaletta tinto moka - canaletta walnut moka stained - nogar canaletta teñido moka  
noce canaletta tinto wengé - canaletta walnut wengé stained - nogar canaletta teñido wengé  
laccato opaco poro chiuso - matt lacquered closed pore - lacado mate poro cerrado  
MARMO - MARBLE - MARMOL

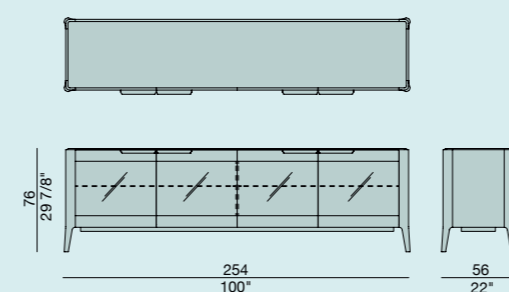
nero Marquinia - black Marquinia - negro Marquinia  
bianco Calacatta oro - white Calacatta gold - blanco Calacatta oro  
marrone Emperador Dark - brown Emperador Dark - marrón Emperador Dark  
CRISTALLO - GLASS - CRISTAL

acidato retroverniciato nero - frosted backcoated black - al ácido retrobarnizado negro  
extrachiaro acidato retroverniciato bianco - extralight frosted backcoated white - extraclaro al ácido retrobarnizado blanco  
extrachiaro acidato retroverniciato granata - extralight frosted backcoated granata - extraclaro al ácido retrobarnizado granata  
extrachiaro acidato retroverniciato argilla - extralight frosted backcoated argilla - extraclaro al ácido retrobarnizado argilla

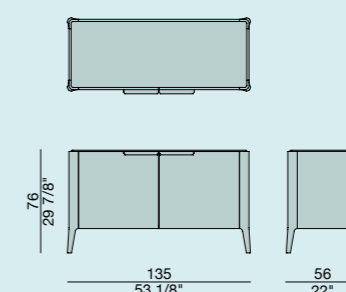
ATLANTE 4



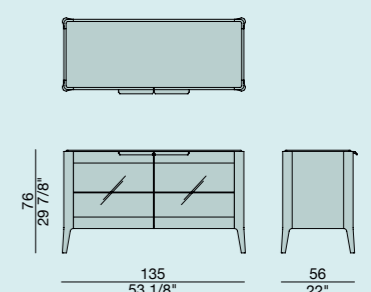
ATLANTE 5



ATLANTE 6



ATLANTE 7



G. & O. BURATTI

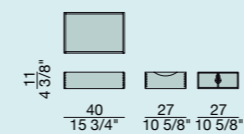
# bayus night table chest of drawers

ESSENZA - WOOD - MADERA

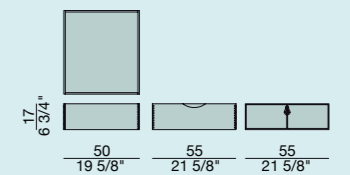
noce canaletta - canaletta walnut - nogal canaletta  
noce canaletta tinto moka - canaletta walnut moka stained - nogar canaletta teñido moka  
noce canaletta tinto wengé - canaletta walnut wengé stained - nogar canaletta teñido wengé  
METALLO - METAL - METAL

bronzoro  
RIVESTIMENTO - COVER - FUNDA  
cuoio

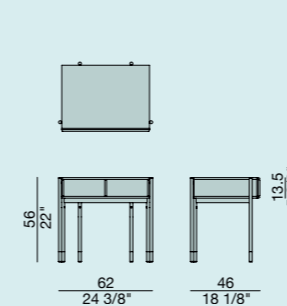
CASSETTO BAYUS 1/2/3



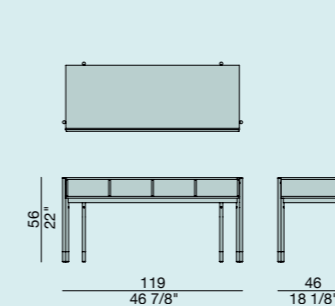
CASSETTO BAYUS 4



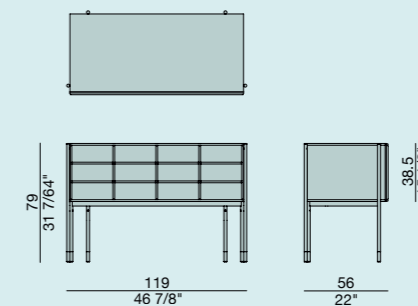
BAYUS 1



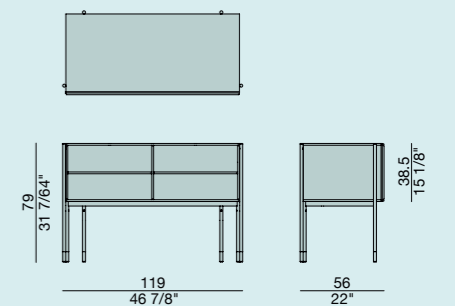
BAYUS 2



BAYUS 3



BAYUS 4

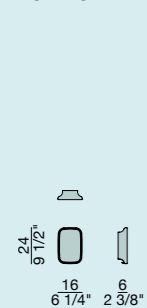


• NON ADATTO - NOT SUITABLE    - PREVISTA CUCITURA - WITH SEWING

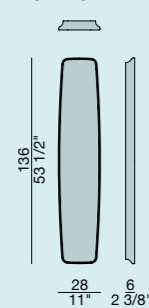


T. COLZANI  
**botero mirror**

BOTERO 1



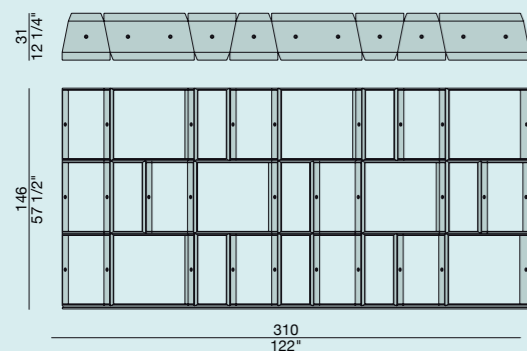
BOTERO 2



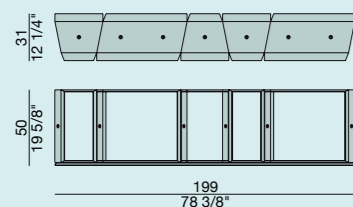
ESSENZA - WOOD - MADERA  
 noce canaletta - canaletta walnut - nogal canaletta  
 noce canaletta tinto moka - canaletta walnut moka stained - nogar canaletta teñido moka  
 noce canaletta tinto wengé - canaletta walnut wengé stained - nogar canaletta teñido wengé  
 laccato opaco poro chiuso - matt lacquered closed pore - lacado mate poro cerrado  
 METALLO - METAL - METAL  
 bronzoro

G. CAROLLO  
**demetra bookcase**

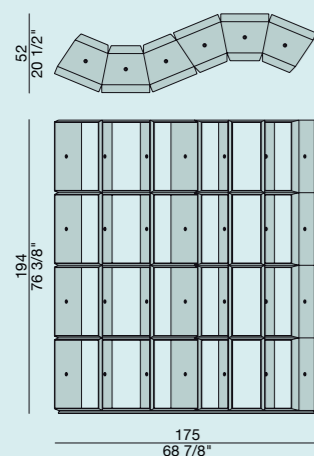
COMP. A



COMP. D

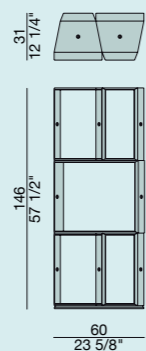


COMP. G

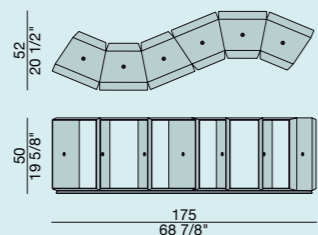


ESSENZA - WOOD - MADERA  
 noce canaletta - canaletta walnut - nogal canaletta  
 METALLO - METAL - METAL  
 bronzoro

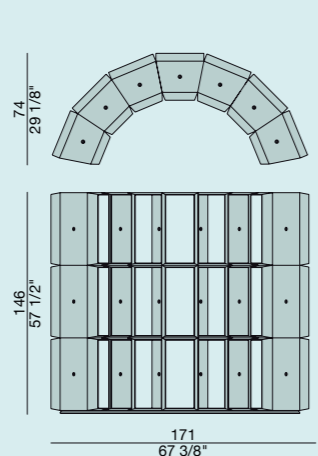
COMP. B



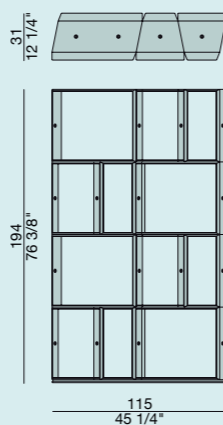
COMP. E



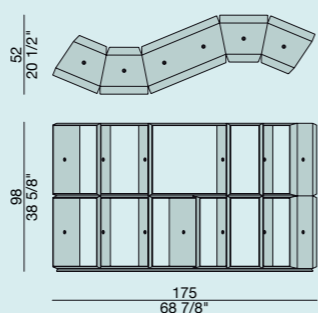
COMP. H



COMP. C

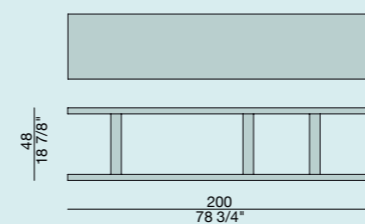


COMP. F

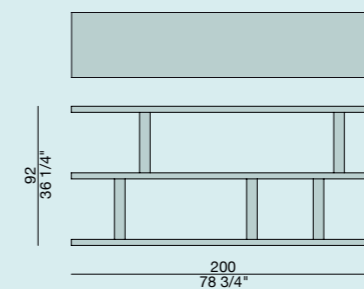


C. BALLABIO  
**dalida bookcase**

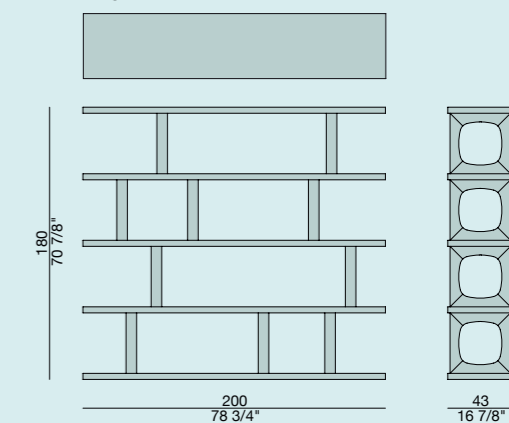
DALIDA 2



DALIDA 3



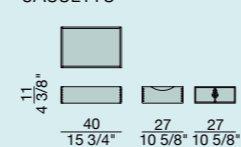
DALIDA 5



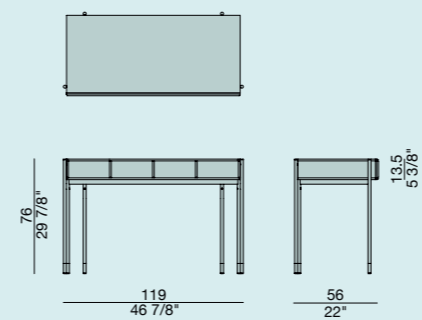
ESSENZA - WOOD - MADERA  
 noce canaletta - canaletta walnut - nogal canaletta  
 noce canaletta tinto moka - canaletta walnut moka stained - nogar canaletta teñido moka  
 noce canaletta tinto wengé - canaletta walnut wengé stained - nogar canaletta teñido wengé  
 RIPIANI - SHELVES - REPISAS  
 laccato brillante iron - iron shiny lacquered - lacado brillo iron  
 laccato brillante argilla - argilla shiny lacquered - lacado brillo argilla

G. & O. BURATTI  
**eley writing desk & mirror**

CASSETTO

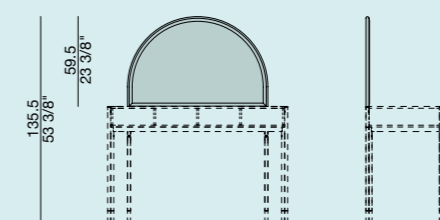


ELEY

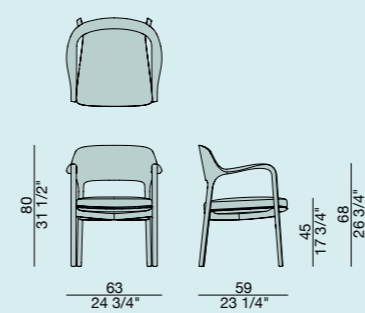


ESSENZA - WOOD - MADERA  
 noce canaletta - canaletta walnut - nogal canaletta  
 noce canaletta tinto moka - canaletta walnut moka stained - nogar canaletta teñido moka  
 noce canaletta tinto wengé - canaletta walnut wengé stained - nogar canaletta teñido wengé  
 METALLO - METAL - METAL  
 bronzoro  
 SPECCHIO - MIRROR - ESPEJO  
 naturale - clear - natural

ELEY SPECCHIO



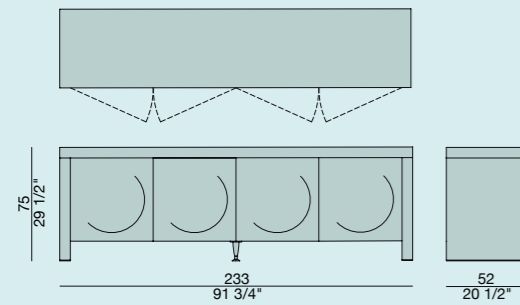
P. JOUIN  
**ella chair**



ESSENZA - WOOD - MADERA  
 noce canaletta - canaletta walnut - nogal canaletta  
 noce canaletta tinto moka - canaletta walnut moka stained - nogar canaletta teñido moka  
 noce canaletta tinto wengé - canaletta walnut wengé stained - nogar canaletta teñido wengé  
 RIVESTIMENTO - COVER - FUNDA  
 categoria LUX nabuk  
 categoria EXTRA pelle extra  
 categoria PELLE pelle  
 categoria A alcantara - hallingdal 65  
 categoria B rabat  
 categoria C bland - fashion - moran - thalys - velvet - wool  
 categoria D astra - ecopelle - range - tress  
 categoria E cotone • dorian - in bianco / calico  
 categoria TESSUTO CLIENTE tessuto cliente - C.O.M

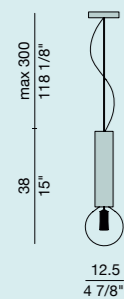


G. CAROLLO  
empire sideboard



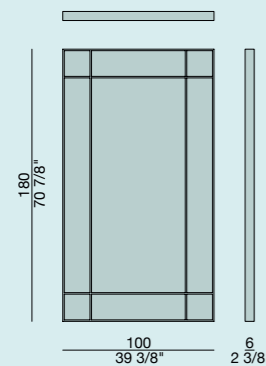
ESSENZA - WOOD - MADERA  
noce canaletta - canaletta walnut - nogal canaletta

FLOMAR/M. CATTANEO  
eolo lamp



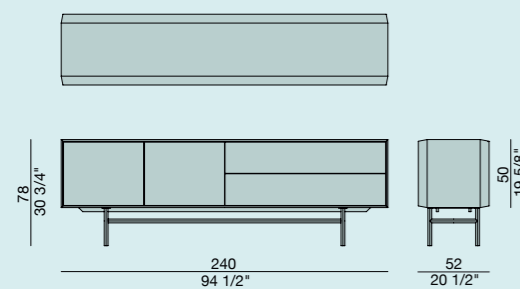
MARMO - MARBLE - MARMOL  
bianco Calacatta oro - white Calacatta gold - blanco Calacatta oro  
Portoro  
METALLO - METAL - METAL  
ottone bronzato spazzolato - brushed bronzed brass - latón bronceado cepillado

OPERA DESIGN  
four season 180x100 mirror



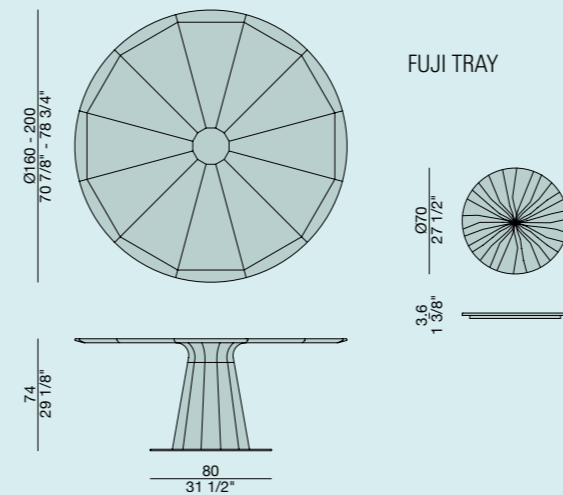
ESSENZA - WOOD - MADERA  
noce canaletta - canaletta walnut - nogal canaletta  
noce canaletta tinto moka - canaletta walnut moka stained - nogar canaletta teñido moka  
noce canaletta tinto wengé - canaletta walnut wengé stained - nogar canaletta teñido wengé  
laccato opaco poro chiuso - matt lacquered closed pore - lacado mate poro cerrado  
FOGLIA - LEAF - HOJA  
oro - gold - oro  
argento - silver - plata

G. CAROLLO  
harald sideboard



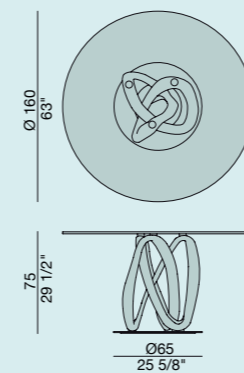
ESSENZA - WOOD - MADERA  
noce canaletta - canaletta walnut - nogal canaletta  
SPECCHIO - MIRROR - ESPEJO  
fumé - smoked - ahumado  
METALLO - METAL - METAL  
bronzoro

T. COLZANI  
fuji table



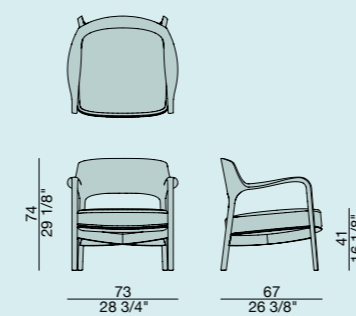
ESSENZA - WOOD - MADERA  
noce canaletta - canaletta walnut - nogal canaletta  
METALLO - METAL - METAL  
bronzoro

S. BIGI  
infinity table



ESSENZA - WOOD - MADERA  
noce canaletta - canaletta walnut - nogal canaletta  
noce canaletta tinto moka - canaletta walnut moka stained - nogar canaletta teñido moka  
noce canaletta tinto wengé - canaletta walnut wengé stained - nogar canaletta teñido wengé  
laccato opaco poro chiuso - matt lacquered closed pore - lacado mate poro cerrado  
frassino naturale - natural ash - fresno natural  
frassino tinto moka - ash moka stained - fresno teñido moka  
frassino tinto noce canaletta - ash canaletta walnut stained - fresno teñido nogal canaletta  
frassino tinto wengé - ash wengé stained - fresno teñido wengé  
laccato opaco poro aperto - matt lacquered open pore - lacado mate poro abierto  
METALLO - METAL - METAL  
cromato - chrome plated - cromado  
grigio peltro - grey pewter - gris peltre  
cromo nero - black chromed - cromado negro  
CRISTALLO - GLASS - CRISTAL  
A trasparente - clear - transparente  
B fumé - smoked - ahumado  
C acidato retroverniciato nero - frosted backcoated black - al ácido retrobarnizado negro  
D extrachiaro acidato retroverniciato bianco - extralight frosted backcoated white - extraclaro al ácido retrobarnizado blanco

P. JOUÏN  
louis armchair

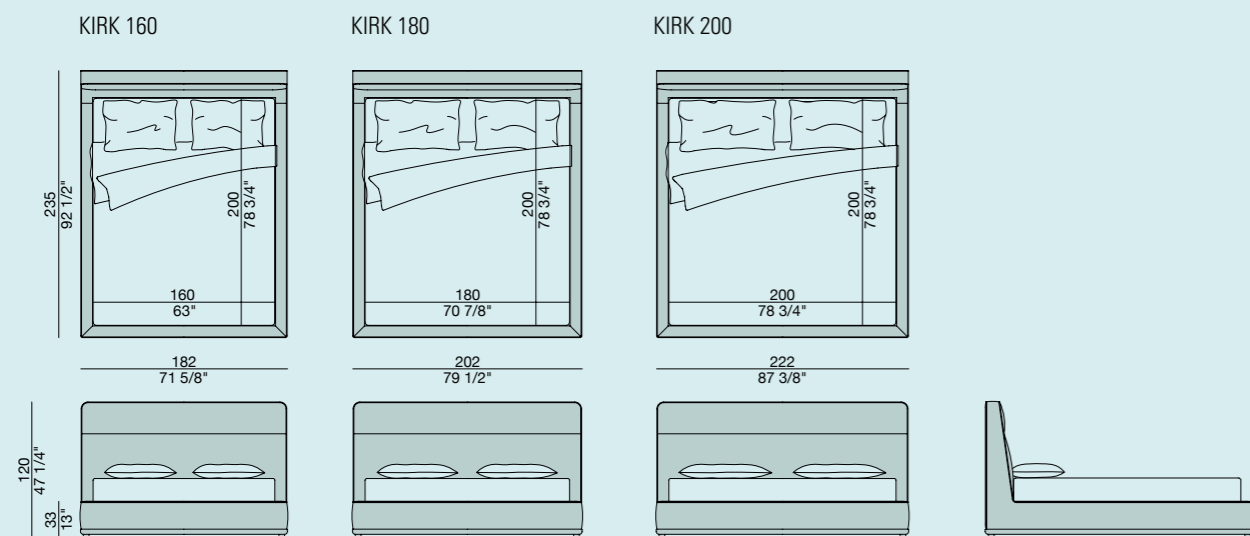


ESSENZA - WOOD - MADERA  
noce canaletta - canaletta walnut - nogal canaletta  
noce canaletta tinto moka - canaletta walnut moka stained - nogar canaletta teñido moka  
noce canaletta tinto wengé - canaletta walnut wengé stained - nogar canaletta teñido wengé  
RIVESTIMENTO - COVER - FUNDA  
categoria LUX nabuk  
categoria EXTRA pelle extra  
categoria PELLE pelle  
categoria A alcantara - hallingdal 65  
categoria B rabat  
categoria C bland - fashion - moran - thalys - velvet - wool  
categoria D astra - ecopelle - range - tress  
categoria E cotone • - dorian - in bianco / calico  
categoria TESSUTO CLIENTE tessuto cliente - C.O.M.



C. BALLABIO  
kirk bed

ESSENZA - WOOD - MADERA  
 noce canaletta - canaletta walnut - nogal canaletta  
 noce canaletta tinto moka - canaletta walnut moka stained - nogar canaletta teñido moka  
 noce canaletta tinto wengé - canaletta walnut wengé stained - nogar canaletta teñido wengé  
 RIVESTIMENTO - COVER - FUNDA  
 categoria EXTRA pelle extra  
 categoria PELLE pelle  
 categoria A alcantara - hallingdal 65  
 categoria B rabat  
 categoria C bland - fashion - moran - thalys - velvet - wool  
 categoria D astra - ecopelle - range - tress  
 categoria E cotone • - dorian - in bianco / calico  
 categoria TESSUTO CLIENTE tessuto cliente - C.O.M.

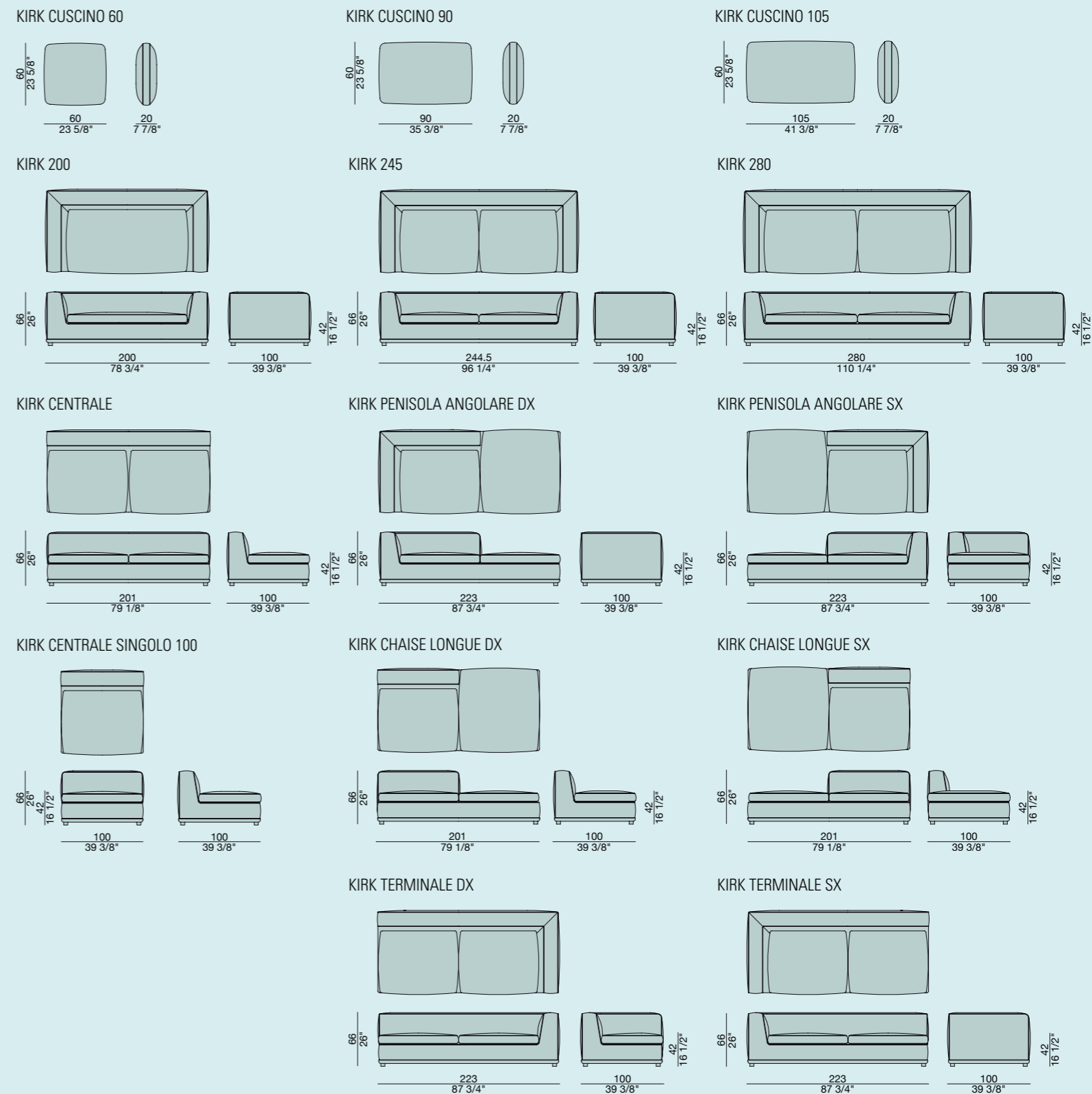


• NON ADATTO - NOT SUITABLE

- PREVISTA CUCITURA - WITH SEWING

C. BALLABIO  
kirk sofa

ESSENZA - WOOD - MADERA  
 noce canaletta - canaletta walnut - nogal canaletta  
 noce canaletta tinto moka - canaletta walnut moka stained - nogar canaletta teñido moka  
 noce canaletta tinto wengé - canaletta walnut wengé stained - nogar canaletta teñido wengé  
 RIVESTIMENTO - COVER - FUNDA  
 categoria EXTRA pelle extra  
 categoria PELLE pelle  
 categoria A alcantara - hallingdal 65  
 categoria B rabat  
 categoria C bland - fashion - moran - thalys - velvet - wool  
 categoria D astra - ecopelle - range - tress  
 categoria E cotone • - dorian - in bianco / calico  
 categoria TESSUTO CLIENTE tessuto cliente - C.O.M.



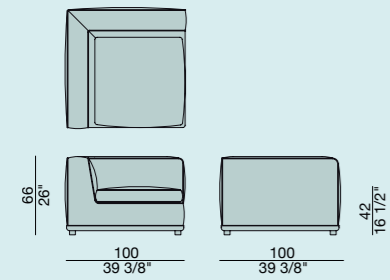
• NON ADATTO - NOT SUITABLE

- PREVISTA CUCITURA - WITH SEWING

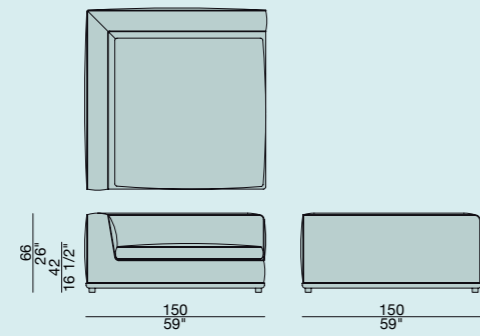


C. BALLABIO  
kirk sofa

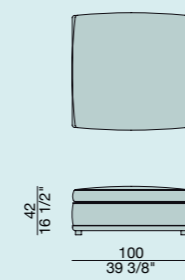
KIRK ANGOLO 100



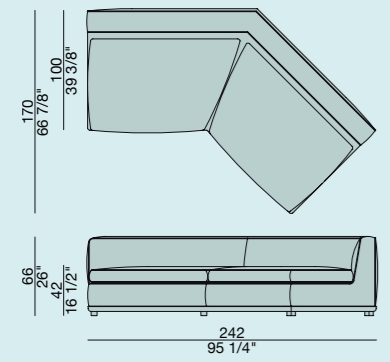
KIRK ANGOLO 150



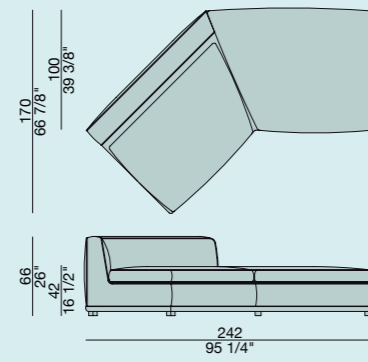
KIRK POUF



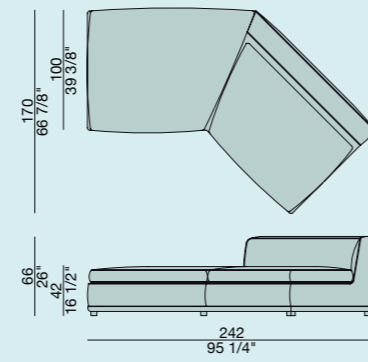
KIRK CENTRALE 45°



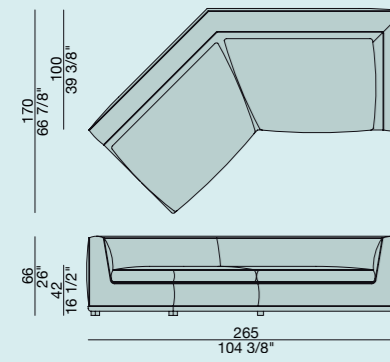
KIRK CHAISE LONGUE DX 45°



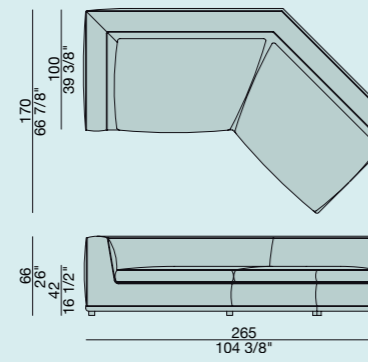
KIRK CHAISE LONGUE SX 45°



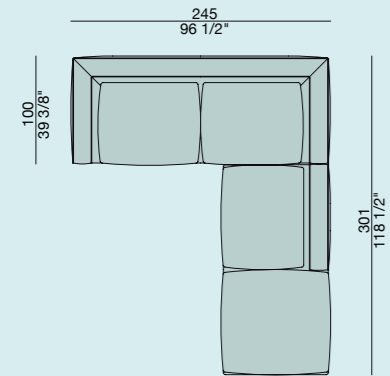
KIRK TERMINALE DX 45°



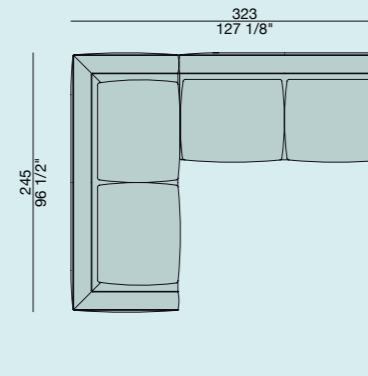
KIRK TERMINALE SX 45°



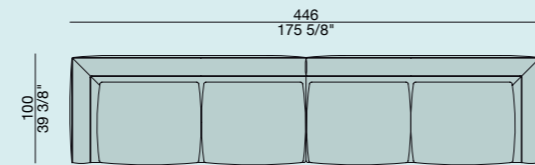
KIRK COMP. A



KIRK COMP. B

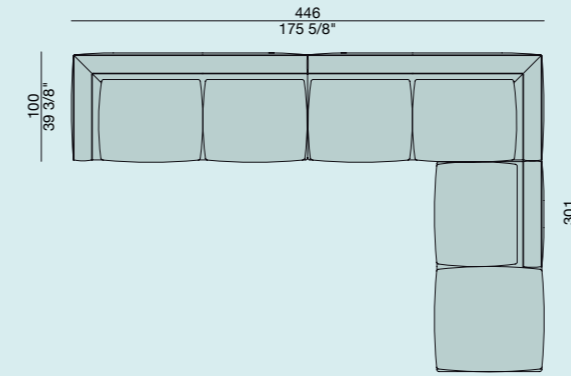


KIRK COMP. C

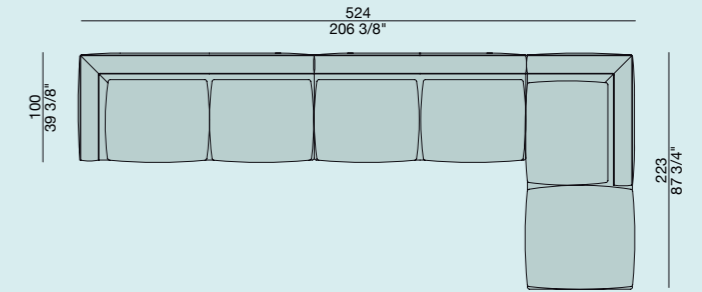


C. BALLABIO  
kirk sofa

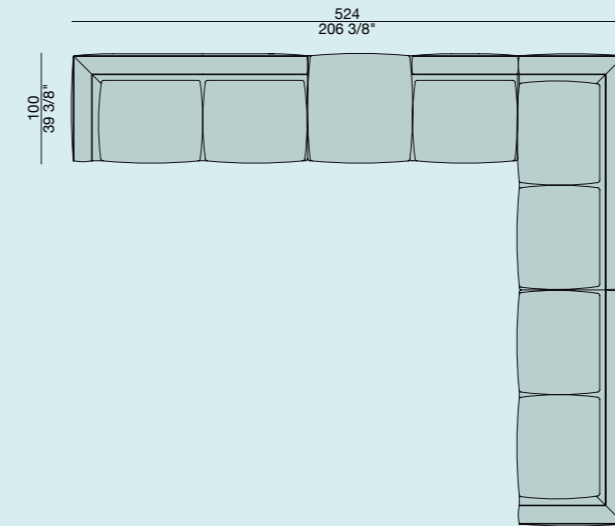
KIRK COMP. D



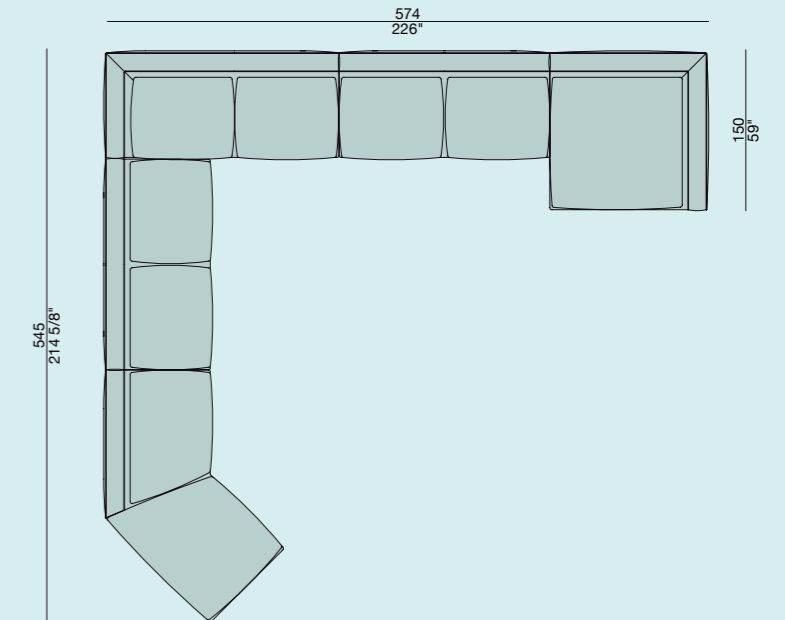
KIRK COMP. E



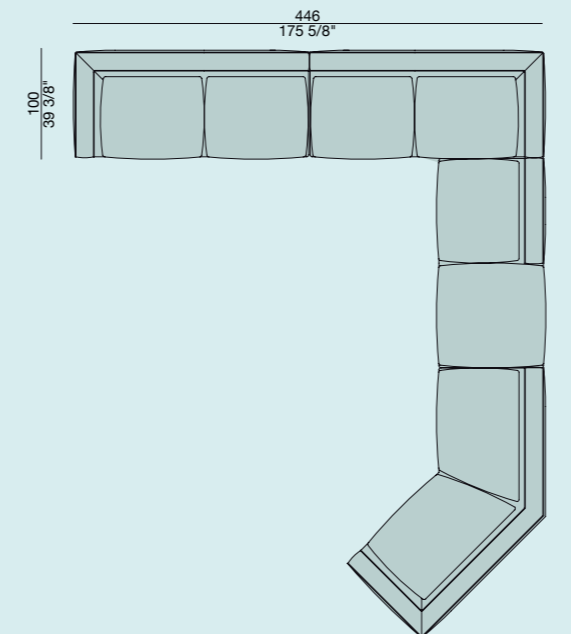
KIRK COMP. F



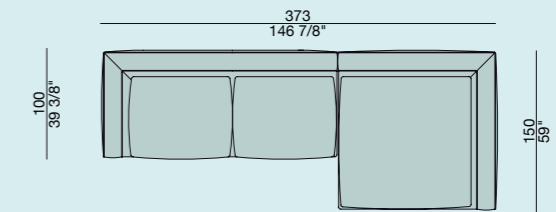
KIRK COMP. G



KIRK COMP. H



KIRK COMP. I

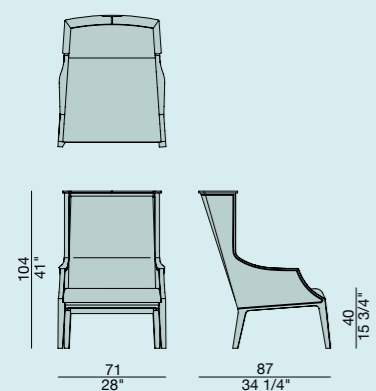




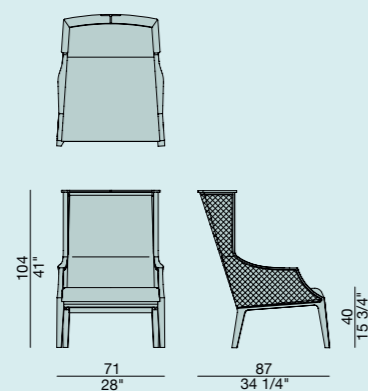
U. ASNAGO  
liala bergere

ESSENZA - WOOD - MADERA  
 noce canaletta - canaletta walnut - nogal canaletta  
 noce canaletta tinto moka - canaletta walnut moka stained - nogar canaletta teñido moka  
 noce canaletta tinto wengé - canaletta walnut wengé stained - nogar canaletta teñido wengé  
 INSERTO - INSERT - INSERCIÓN  
 acero naturale - natural maple - arce natural  
 RIVESTIMENTO - COVER - FUNDA  
 categoria LUX nabuk  
 categoria EXTRA pelle extra  
 categoria PELLE pelle  
 categoria A alcantara - hallingdal 65  
 categoria B rabat  
 categoria C bland - fashion - moran - thalys - velvet - wool  
 categoria D astra - ecopelle - range - tress  
 categoria E cotone • - dorian - in bianco / calico  
 categoria TESSUTO CLIENTE tessuto cliente - C.O.M.

## BERGERE



## BERGERE STRAW

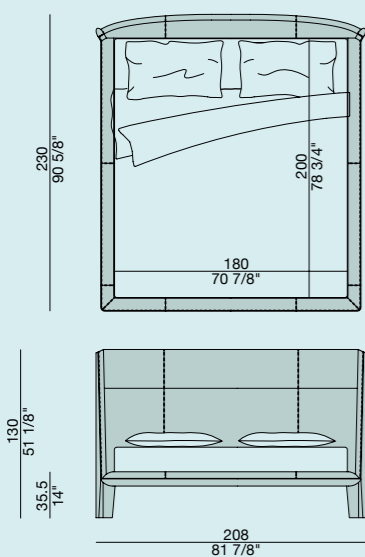


## G. &amp; O. BURATTI

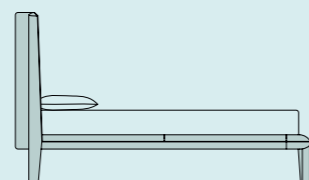
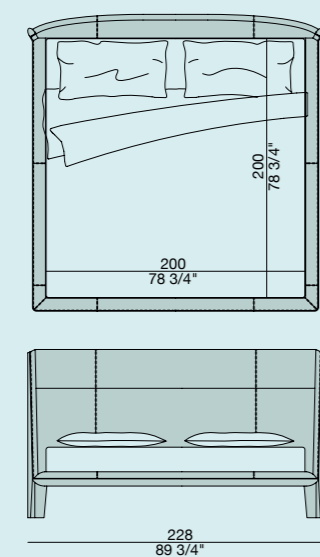
## nyan bed

ESSENZA - WOOD - MADERA  
 noce canaletta - canaletta walnut - nogal canaletta  
 noce canaletta tinto moka - canaletta walnut moka stained - nogar canaletta teñido moka  
 noce canaletta tinto wengé - canaletta walnut wengé stained - nogar canaletta teñido wengé  
 RIVESTIMENTO - COVER - FUNDA  
 cuoietto  
 cuoio

## NYAN 180



## NYAN 200

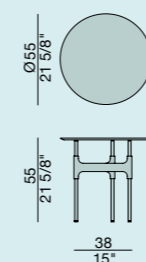


## M. MARCONATO - T. ZAPPA

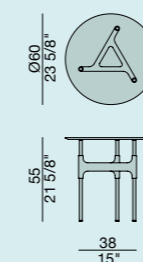
## joint side &amp; coffee table

ESSENZA - WOOD - MADERA  
 noce canaletta - canaletta walnut - nogal canaletta  
 noce canaletta tinto moka - canaletta walnut moka stained - nogar canaletta teñido moka  
 noce canaletta tinto wengé - canaletta walnut wengé stained - nogar canaletta teñido wengé  
 CRISTALLO - GLASS - CRISTAL  
 trasparente - clear - transparente  
 MARMO - MARBLE - MARMOL  
 nero Marquinia - black Marquinia - negro Marquinia  
 bianco Calacatta oro - white Calacatta gold - blanco Calacatta oro  
 marrone Emperador Dark - brown Emperador Dark - marrón Emperador Dark  
 METALLO - METAL - METAL  
 ottone spazzolato - brushed brass - latón cepillado

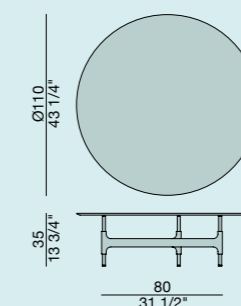
## JOINT 55 M



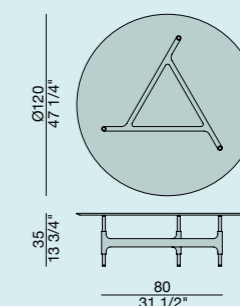
## JOINT 60 C



## JOINT 110 M



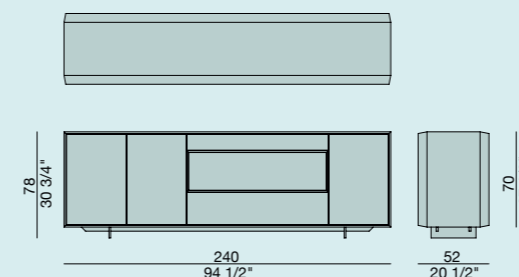
## JOINT 120 C



## G. CAROLLO

## sonja sideboard

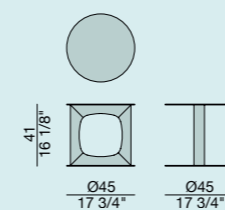
ESSENZA - WOOD - MADERA  
 noce canaletta - canaletta walnut - nogal canaletta  
 SPECCHIO - MIRROR - ESPEJO  
 fumé - smoked - ahumado  
 METALLO - METAL - METAL  
 bronzoro



## C. BALLABIO

## tenco side table

ESSENZA - WOOD - MADERA  
 noce canaletta - canaletta walnut - nogal canaletta  
 noce canaletta tinto moka - canaletta walnut moka stained - nogar canaletta teñido moka  
 noce canaletta tinto wengé - canaletta walnut wengé stained - nogar canaletta teñido wengé  
 laccato opaco poro chiuso - matt lacquered closed pore - lacado mate poro cerrado  
 METALLO - METAL - METAL  
 ottone spazzolato - brushed brass - latón cepillado

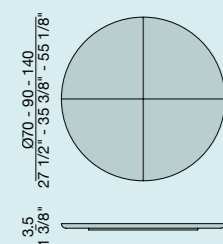




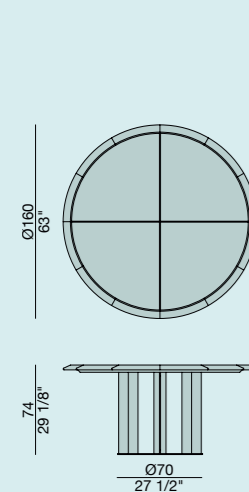
G. & O. BURATTI  
thayl table

ESSENZA - WOOD - MADERA  
 noce canaletta - canaletta walnut - nogal canaletta  
 noce canaletta tinto moka - canaletta walnut moka stained - nogar canaletta teñido moka  
 noce canaletta tinto wengé - canaletta walnut wengé stained - nogar canaletta teñido wengé  
 MARMO - MARBLE - MARMOL  
 marrone Emperador Dark - brown Emperador Dark - marrón Emperador Dark  
 bianco Calacatta oro - white Calacatta gold - blanco Calacatta oro  
 Sahara noir  
 METALLO - METAL - METAL  
 bronzoro

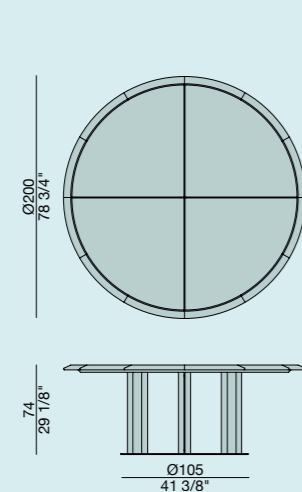
## THAYL TRAY



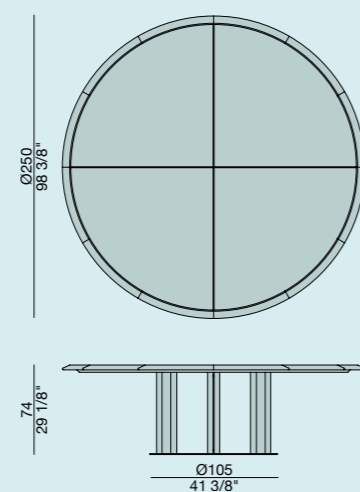
## THAYL Ø160



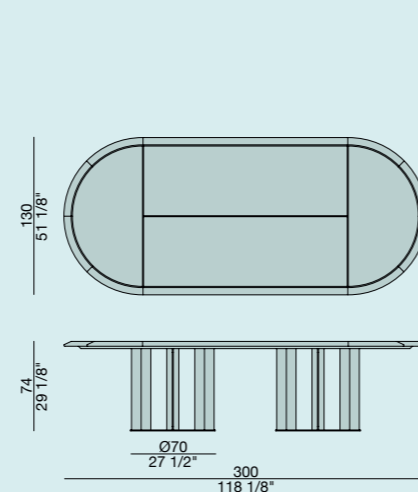
## THAYL Ø200



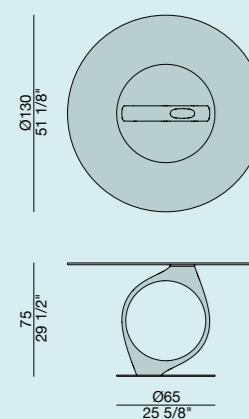
## THAYL Ø250



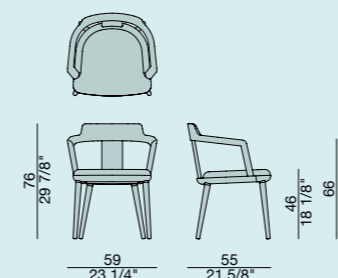
## THAYL OVALE

S. BIGI  
theta table

METALLO - METAL - METAL  
 ottone spazzolato - brushed brass - latón cepillado  
 CRISTALLO - GLASS - CRISTAL  
 trasparente - clear transparente

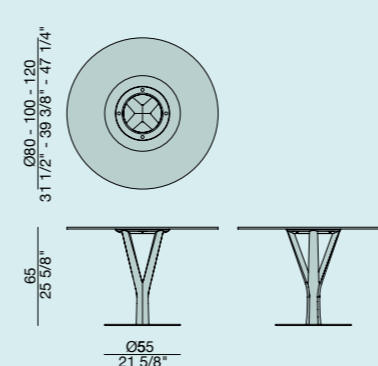
C. BALLABIO  
tilly chair

ESSENZA - WOOD - MADERA  
 noce canaletta - canaletta walnut - nogal canaletta  
 noce canaletta tinto moka - canaletta walnut moka stained - nogar canaletta teñido moka  
 noce canaletta tinto wengé - canaletta walnut wengé stained - nogar canaletta teñido wengé  
 laccato opaco poro chiuso - matt lacquered closed pore - lacado mate poro cerrado  
 RIVESTIMENTO - COVER - FUNDA  
 categoria LUX nabuk  
 categoria EXTRA pelle extra  
 categoria PELLE pelle  
 categoria A alcantara - hallingdal 65  
 categoria B rabat  
 categoria C bland - fashion - moran - thalys - velvet - wool  
 categoria D astra - ecopelle - range - tress  
 categoria E cotone • - dorian - in bianco / calico  
 categoria TESSUTO CLIENTE tessuto cliente - C.O.M.

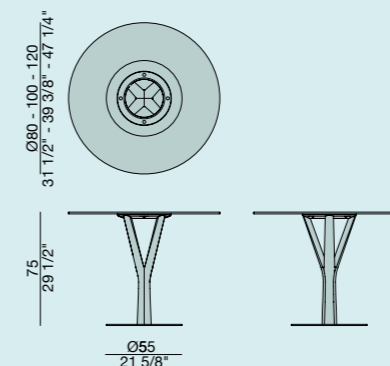
P. JOUIN  
timber table

ESSENZA - WOOD - MADERA  
 noce canaletta - canaletta walnut - nogal canaletta  
 noce canaletta tinto moka - canaletta walnut moka stained - nogar canaletta teñido moka  
 noce canaletta tinto wengé - canaletta walnut wengé stained - nogar canaletta teñido wengé  
 METALLO - METAL - METAL  
 bronzoro  
 CRISTALLO - GLASS - CRISTAL  
 trasparente - clear transparente

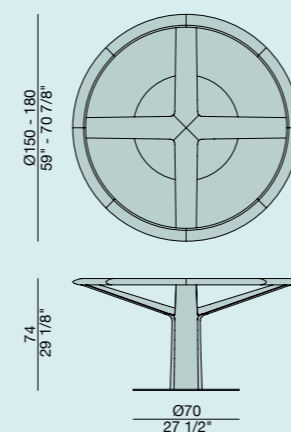
## TIMBER 65



## TIMBER 75

P. JOUIN  
trunk table

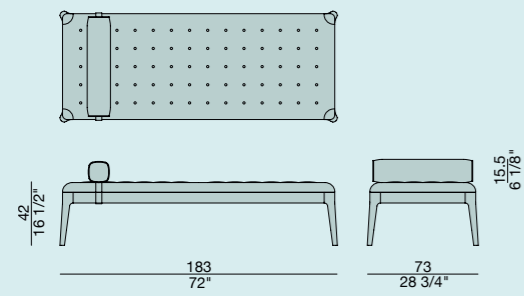
ESSENZA - WOOD - MADERA  
 noce canaletta - canaletta walnut - nogal canaletta  
 noce canaletta tinto moka - canaletta walnut moka stained - nogar canaletta teñido moka  
 noce canaletta tinto wengé - canaletta walnut wengé stained - nogar canaletta teñido wengé  
 METALLO - METAL - METAL  
 bronzoro  
 CRISTALLO - GLASS - CRISTAL  
 trasparente - clear transparente





C. BALLABIO

webby day bed



## ESSENZA - WOOD - MADERA

noce canaletta - canaletta walnut - nogal canaletta

noce canaletta tinto moka - canaletta walnut moka stained - nogar canaletta teñido moka

noce canaletta tinto wengé - canaletta walnut wengé stained - nogar canaletta teñido wengé

laccato opaco poro chiuso - matt lacquered closed pore - lacado mate poro cerrado

## RIVESTIMENTO - COVER - FUNDA

categoria EXTRA pelle extra

categoria PELLE pelle

categoria A alcantara - hallingdal 65

categoria B rabat

categoria C bland - fashion - moran - thalys - velvet - wool

categoria D astra - ecopelle - range - tress

categoria E cotone • - dorian - in bianco / calico

categoria TESSUTO CLIENTE tessuto cliente - C.O.M.



materiali **materials**

MATERIALI

PER MOTIVI TECNICI NON È POSSIBILE GARANTIRE LA STESSA TONALITÀ DI COLORE TRA UNA FORNITURA E L'ALTRA. I COLORI RIPRODOTTI IN QUESTE PAGINE SONO INDICATIVI.

MATERIALS

DUE TO TECHNICAL REASONS IT IS NOT POSSIBLE TO GUARANTEE THE SAME TONE IN DIFFERENT DELIVERIES. THE COLOURS SHOWN IN THE FOLLOWING PAGES COULD NOT MATCH PRECISELY THE CURRENT COLOURS COLLECTION.

MATERIALIEN

AUS TECHNISCHEM GRÜNDE KÖNNEN WIR BEI VERSCHIEDENEN LIEFERUNGEN EINEN IDENTISCHEN FARBTON NICHT GEWÄHRLEISTEN. DIE IN DEN FOLGENDEN SEITEN ANGEGBENEN FARBEN KÖNNEN GERINGFÜGIG VON DEM ORIGINALTON DER FARB KOLLEKTION ABWEICHEN.

MATÉRIAUX

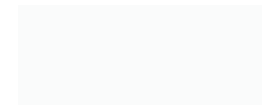
POUR DES RAISONS TECHNIQUES IL N'EST PAS POSSIBLE DE GARANTIR LA MÊME TONALITÉ DE LA COULEUR D'UNE LIVRAISON À L'AUTRE. LES COLORIS PRÉSENTÉS DANS LES PAGES SUIVANTES SONT DONNÉS À TITRE INDICATIF. ILS PEUVENT ÊTRE DIFFÉRENTS DE LA GAMME EN VIGEUR.

MATERIALES

POR MOTIVOS TÉCNICOS NO ES POSIBLE ASEGURAR EL MISMO TONO ENTRE DOS ENTREGAS DIFERENTES. LOS COLORES INDICADOS EN LAS SIGUIENTES PÁGINAS SON INDICATIVOS.



**METALLI - METALS - METAL**



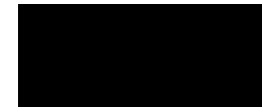
BIANCO OPACO  
WHITE MATT



ARGENTO OPACO  
SILVER MATT



BROWN OPACO  
BROWN MATT



NERO OPACO  
BLACK MATT



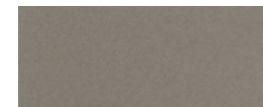
GRIGIO PELTRO  
GREY PETWER



RAME  
COPPER



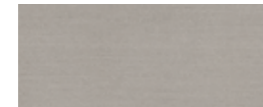
CROMATO  
CHROME PLATED



CROMO SATINATO  
SATIN CHROMED



CROMO NERO  
BLACK CHROMED



ACCIAIO SPAZZOLATO  
BRUSHED STAINLESS STEEL



ANTRACITE SPAZZOLATO  
BRUSHED ANTHRACITE



OTTONE BRONZATO SPAZZOLATO  
BRUSHED BRONZE BRASS



BRONZORO

**FOGLIA**



ORO  
GOLDEN  
ORO



ARGENTO  
SILVER  
PLATA

**ESSENZE - WOOD - MADERA**



NOCE CANALETTA  
CANALETTA WALNUT  
NOGAL CANALETTA



NOCE CANALETTA TINTO WENGÈ  
CANALETTA WALNUT WENGÈ STAINED  
NOGAL CANALETTA TEÑIDO WENGUÉ



NOCE CANALETTA TINTO MOKA  
CANALETTA WALNUT MOKA STAINED  
NOGAL CANALETTA TEÑIDO MOKA



ROVERE SPESSART  
OAK SPESSART  
ROBLE SPESSART



FRASSINO NATURALE  
NATURAL ASH  
FRESNO NATURAL



FRASSINO TINTO WENGÈ  
ASH WENGÈ STAINED  
FRESNO TEÑIDO WENGUÉ



FRASSINO TINTO MOKA  
ASH MOKA STAINED  
FRESNO TEÑIDO MOKA



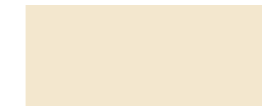
FRASSINO TINTO NOCE CANALETTA  
ASH CANALETTA WALNUT STAINED  
FRESNO TEÑIDO NOGAL CANALETTA

**LACCATI - LAQUERED - LACADO**

brillante - shiny - brillo



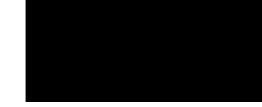
BIANCO BRILLANTE  
WHITE SHINY LACQUERED  
LACADO BRILLO BLANCO



AVORIO BRILLANTE  
IVORY SHINY LACQUERED  
LACADO BRILLO MARFIL



CIOCCOLATO BRILLANTE  
CHOCOLATE SHINY LACQUERED  
LACADO BRILLO CHOCOLATE



NERO BRILLANTE  
BLACK SHINY LACQUERED  
LACADO BRILLO NEGRO



ARGILLA RAL 7006



PIOMBO NCS S 5005 G20Y



GRANATA NCS S 4050 Y90R



PISTACCHIO



AVIO



IRON

**LACCATI - LAQUERED - LACADO**

poro aperto - open pore - poro abierto



BIANCO 9016  
WHITE - BLANCO



AVORIO 1013  
IVORY - MARFIL



CIOCCOLATO 8019  
CHOCOLATE - CHOCOLATE



NERO 9005  
BLACK - NEGRO



ARGILLA RAL 7006



PIOMBO NCS S 5005 G20Y



GRANATA NCS S 4050 Y90R



PISTACCHIO



AVIO



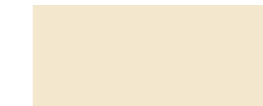
IRON

**LACCATI - LAQUERED - LACADO**

poro chiuso - closed pore - poro cerrado



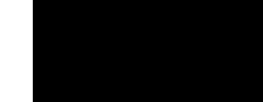
BIANCO 9016  
WHITE - BLANCO



AVORIO 1013  
IVORY - MARFIL



CIOCCOLATO 8019  
CHOCOLATE - CHOCOLATE



NERO 9005  
BLACK - NEGRO



ARGILLA RAL 7006



PIOMBO NCS S 5005 G20Y



GRANATA NCS S 4050 Y90R



PISTACCHIO



AVIO



IRON



BRONZORO



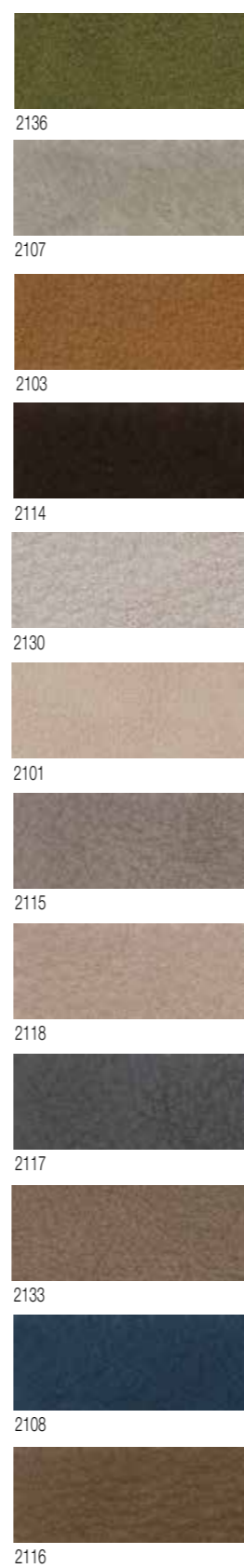
**PELLE EXTRA**



**PELLE - LEATHER - PIEL**



**NABUK**



**CUOIO**



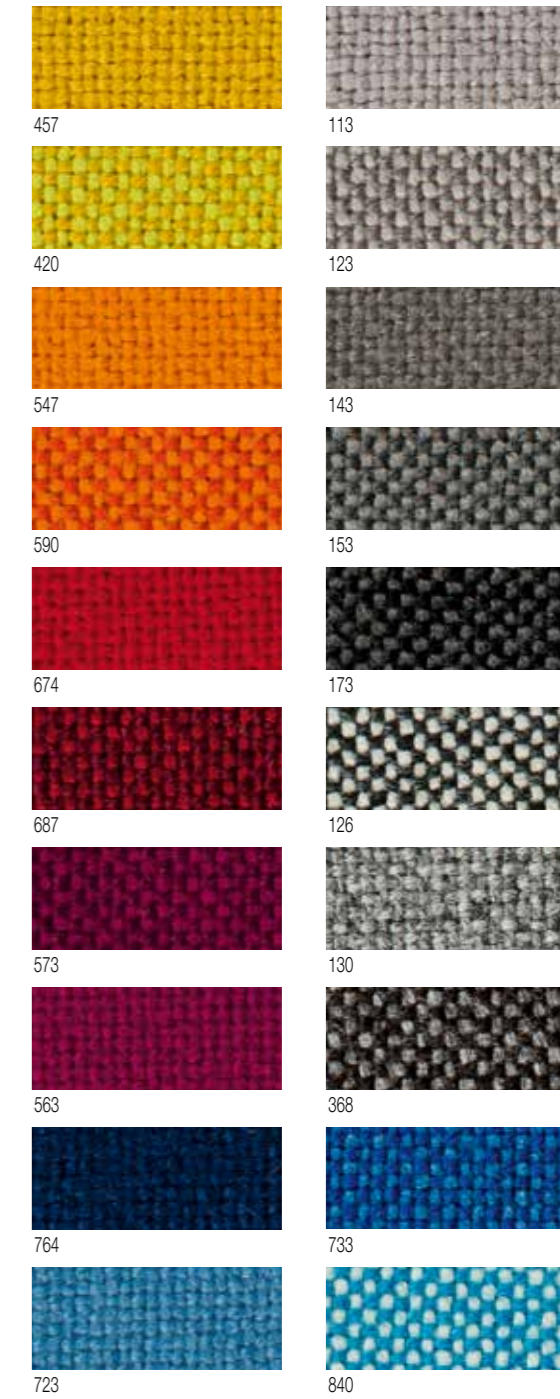
**CUOINETTO**



**ALCANTARA**



**HALLINGDAL 65**

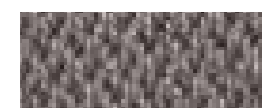


cat. **A**  
 poliestere - polyester 68%  
 poliuretano - polyurethane 32%

cat. **A**  
 lana vergine - new wool 70%  
 viscosa - viscose 30%



**RABAT**  
L1454



L1454/10



L1454/05



L1454/02



L1454/06

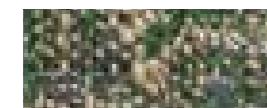
L1571



L1571/99



L1571/93



L1571/50



L1571/59

11524



11524/17



11524/18



11524/5



11524/3



11524/24

12823



12823/37



12823/20



12823/40



12823/44

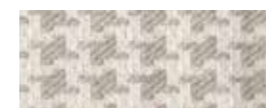


12823/36

**THALYS**



1002



1003



1015



1011



2001



2002



2003



2015



2011



3002



3003



3015



3011

cat. **C**

cotone - cotton 41%  
viscosa - viscose 35%  
poliestere - polyester 14%  
lino - linen 10%



**WOOL**



01



02



05



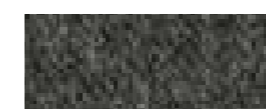
06



07



08



09



801



808



10



809



12



802



810



805



803



806



811



812



807

cat. **C**

lana - wool 65%  
alpaca - alpaca 15%  
poliammide - polyamide 20%  
tessuto ignifugo - fire-retardant fabric



**VELVET**



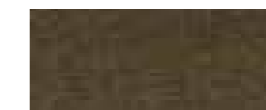
31



94



95



96



116



60



112



50



49



47



83



114



30



24



19



36



39



110



69



06



103



79



88



89



72



75



77



90

cat. **C**

cotone - cotton 100%



cat. **B**

viscosa - viscose 64%  
pl 15%  
cotone - cotton 11%  
lino - linen 10%

lino - linen 30%  
cotone - cotton 39%  
viscosa - viscose 23%  
pl 4%  
pa 4%

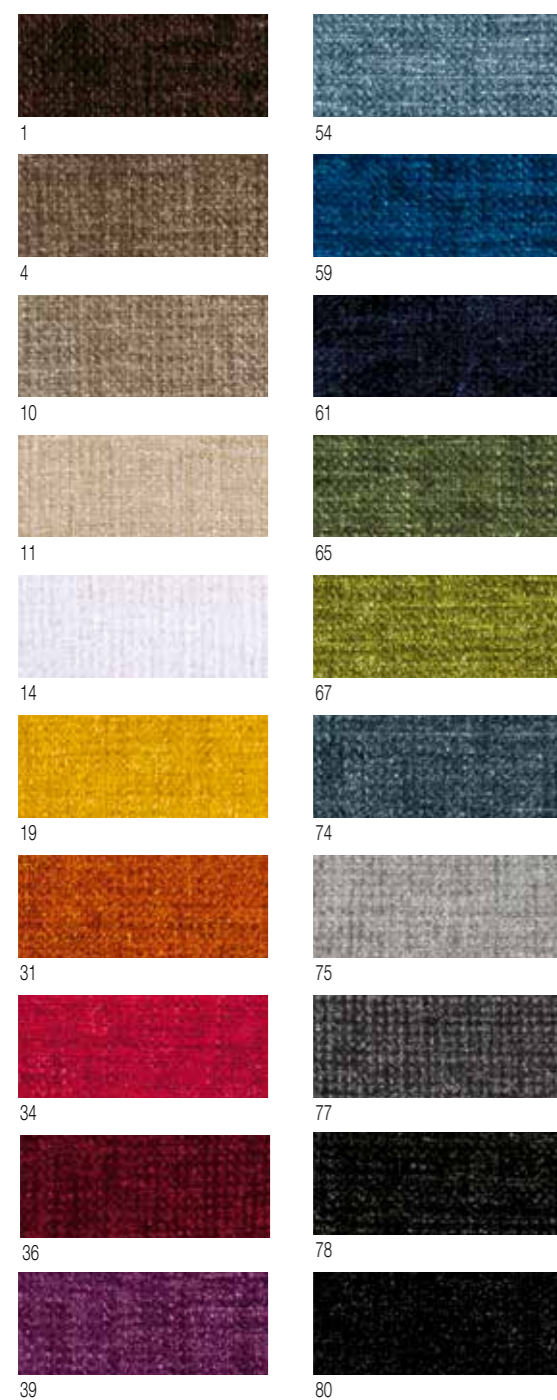
cotone - cotton 44%  
pl 22%  
pc 21%  
viscosa - viscose 13%

viscosa - viscose 48%  
pc 32%  
pl 20%





**BLAND**



**FASHION**



**MORAN**



**RANGE**



cat. **C**  
 poliestere - polyester 100%



cat. **C**  
 viscosa - viscose 44%  
 cotone - cotton 34%  
 lino - linen 22%



cat. **C**  
 viscosa - viscose 50%  
 cotone - cotton 30%  
 poliestere - polyester 20%

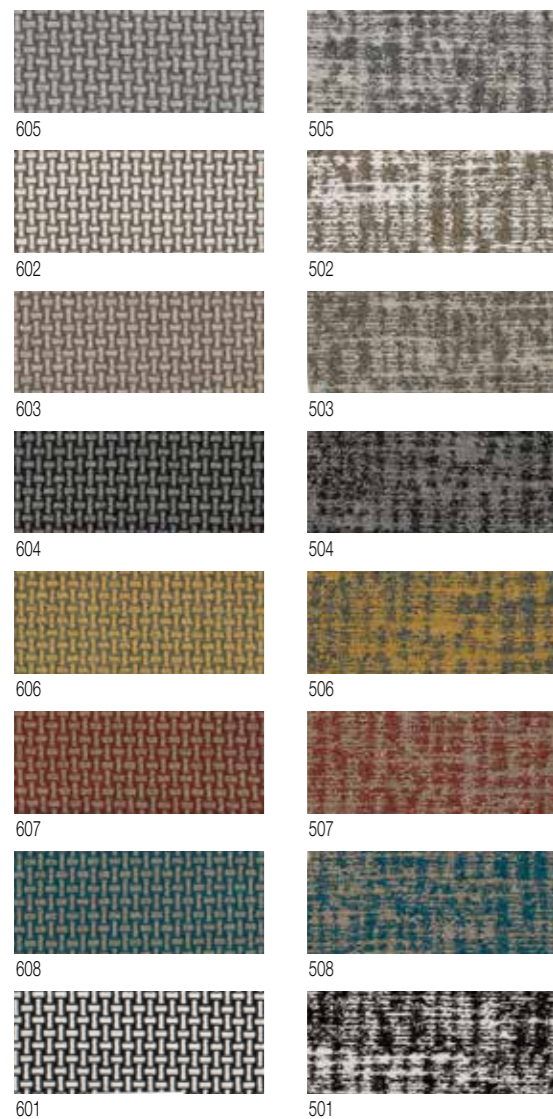


cat. **D**  
 cotone - cotton 56%  
 viscosa - viscose 24%  
 lino - linen 20%

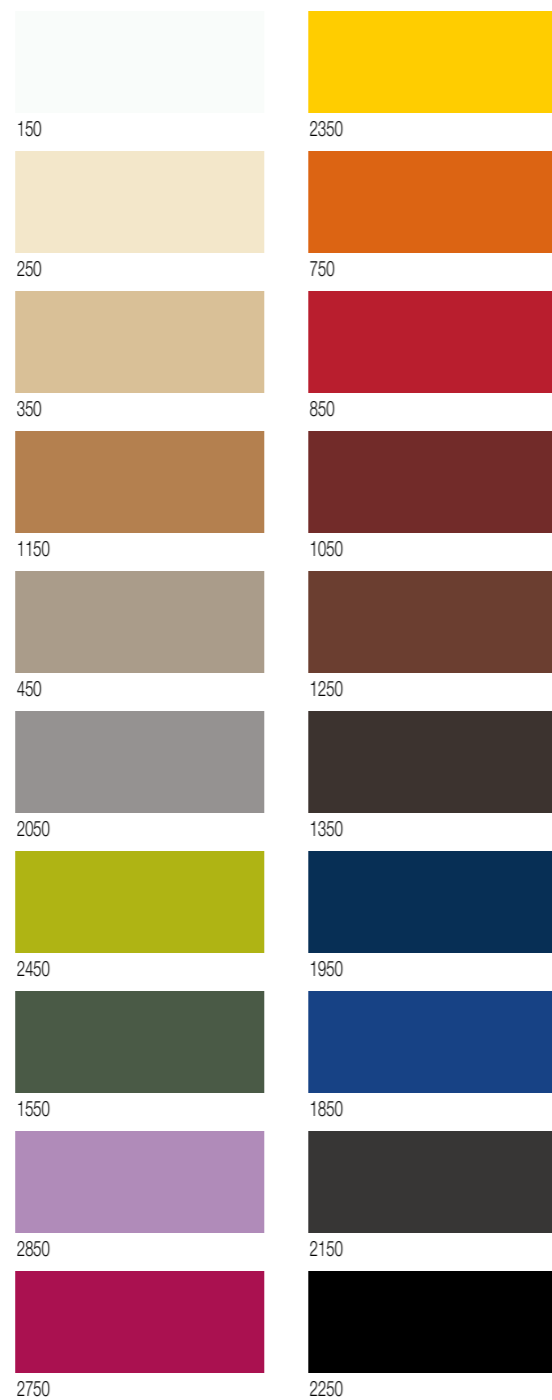




**ASTRA**



**ECOPELLE - SYNTHETIC LEATHER - ECOPIEL**



cat. **D**  
 poliuretano - polyurethane 63%  
 cotone - cotton 37%

**TRESS**



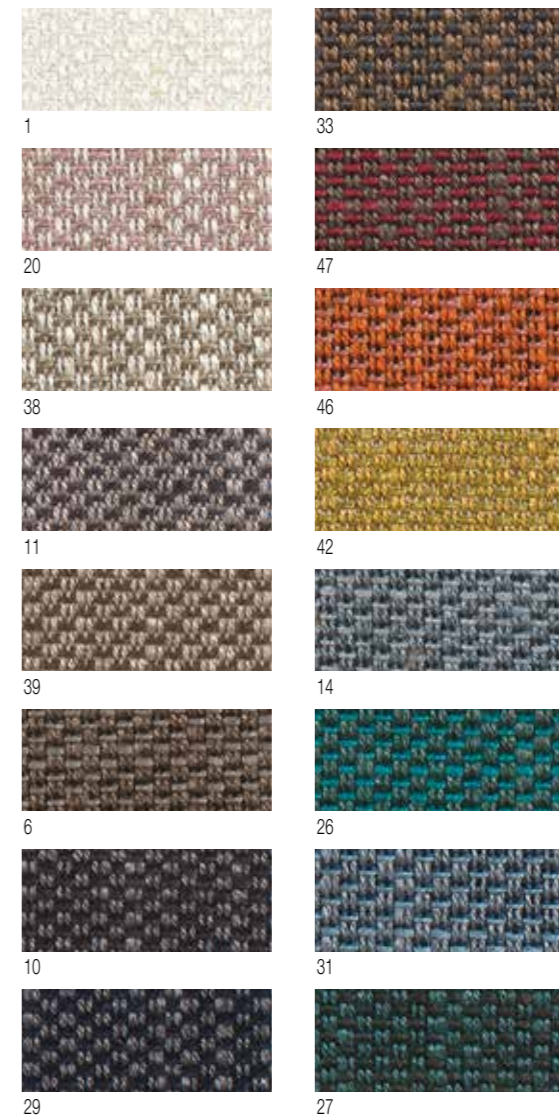
cat. **D**  
 poliestere - polyester 84%  
 acrilico - acrylic 16%

**COTONE**



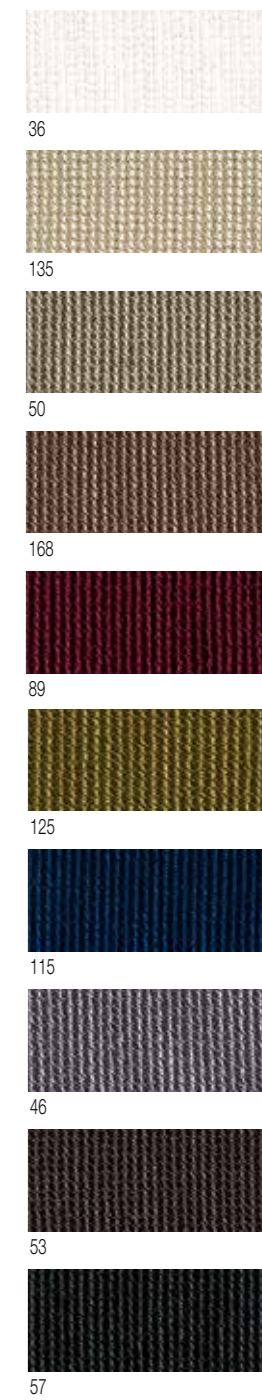
cat. **E**  
 cotone - cotton 100%  
 tessuto ignifugo - fire-retardant fabric

**DORIAN**

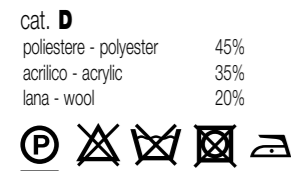


cat. **E**  
 viscosa - viscose 40%  
 poliacrilico - polyacrylic 20%  
 lino - linen 20%  
 cotone - cotton 20%

**ZENITH** PROFILO / PIPING



cotone - cotton 60%  
 acrilico - acrylic 40%





GRAPHIC DESIGNER:  
MASSIMO ABBONDI

PHOTOGRAPHER:  
DAVIDE CERATI

COORDINATION,  
CONCEPT AND STYLING:  
PAOLA CITTERIO

PRINTING:  
O.G.M. SPA

LONDON SHOWROOM:  
FIRST FLOOR,  
SOUTH DOME  
DESIGN CENTRE  
CHELSEA HARBOUR  
LONDON - SW10 0XE  
PH: 020 3155 3065  
ENQUIRIESUK@PORADA.IT

22060 CABIATE  
(COMO) ITALIA  
LOCALITÀ PORADA  
VIA B. BUOZZI, 2  
TEL. +39 031 766215  
FAX +39 031 768386  
INFO@PORADA.IT  
WWW.PORADA.IT



22060 CABIATE (COMO) ITALIA  
LOCALITÀ PORADA  
VIA P. BUZZI, 2  
TEL. +39 031 766215  
FAX +39 031 768386  
INFO@PORADA.IT  
WWW.PORADA.IT

LONDON SHOWROOM:  
FIRST FLOOR,  
SOUTH DOME  
DESIGN CENTRE  
CHELSEA HARBOUR  
LONDON - SW10 0XE  
PH: 020 3155 3065  
ENQUIRIESUK@PORADA.IT