



LUCE *da* VIVERE
L I V I N G L I G H T I N G



ITALIAN DESIGN LIGHTING



Dove le idee diventano realtà
Where ideas come true

LUCE *da* VIVERE

L I V I N G L I G H T I N G

LINEE DAL DESIGN UNICO E INNOVATIVO, UNITE ALLA SAPIENZA DELL'ARTIGIANATO MADE IN ITALY, CONFERMANO "LUCE DA VIVERE" IL BRAND PER ECCELLENZA PER UNA CLIENTELA ESIGENTE E ATTENTA AL PARTICOLARE E ALL'ORIGINALITÀ. FINITURE ESCLUSIVE, MATERIALI DI QUALITÀ COME VETRO DI MURANO, SWAROVSKI CRYSTALS E SAPIENTI LAVORAZIONI DEL METALLO PERMETTONO DI CREARE ESCLUSIVI OGGETTI ILLUMINANTI IN GRADO DI ADATTARSI ALLE MIGLIORI SOLUZIONI E AGLI SPAZI DEL LIVING ODIERNO, DIVENTANDO SINONIMO DI UN INCONFONDIBILE STILE DI VITA.

RANGES WITH INNOVATIVE AND UNIQUE DESIGNS, WHICH WE ALLY TO THE CRAFTSMANSHIP THAT IS MADE IN ITALY, ARE A TESTAMENT TO THE EXCELLENCE OF THE "LUCE DA VIVERE" BRAND. ALL FOR A HIGHLY DEMANDING CLIENTELE WHICH UNFORGIVINGLY SEEKS ATTENTION TO DETAIL, ORIGINALITY AND UNIQUENESS OF DESIGN. WE USE EXCLUSIVE FINISHES AND DETAIL AS WELL AS QUALITY MATERIALS SUCH AS MURANO GLASS AND SWAROVSKI CRYSTALS. IN COMBINATION WITH THESE, WE FASHION METAL IN A WAY THAT ENABLES US TO CREATE EXCLUSIVE LIGHTS WHICH CAN BE ADAPTED TO MODERN LIVING AND WHICH ARE THE HALLMARK OF AN UNMISTAKABLE LIFESTYLE.



ITALIAN DESIGN LIGHTING

Since 1987

MADE IN ITALY

La manualità e l'artigianalità sono i principi fondamentali che da sempre accompagnano la produzione delle nostre creazioni e che fanno sì che si possano realizzare collezioni sinonimo di qualità, unicità, creatività e design. Ogni manifattura di LUCE DA VIVERE è autenticamente sigillata, in ogni aspetto tecnico e qualitativo, da una sapiente esperienza rappresentativa del massimo stile "Made in Italy".

The hand made and artisan approach are the key principles which have always driven our company's creations. You can thus be assured of the quality, uniqueness, creativeness and design values in all our production. Each item in LUCE DA VIVERE has an authentic seal, in every respect technique of production, quality and a long standing experience that is the epitome of "Made in Italy"



IDL nasce nel 1987 dall'unione di idee dei soci **Lino Feltrin** e **Antonio Piva**, i quali decidono di far valere le loro conoscenze ed esperienze per dare avvio ad un'attività di prodotti per l'illuminazione decorativa da interni. La conduzione a livello artigianale dell'azienda, nel corso degli anni, ha permesso la realizzazione di prodotti dal design esclusivo e di grande prestigio, portando l'azienda ad una continua evoluzione.

I prodotti IDL vengono oggi venduti **in tutto il mondo** e in diversi ambienti, dalle residenze private agli hotel di lusso e ai palazzi governativi. L'azienda lavora a stretto contatto con studi di interior designer, negozi di illuminazione e arredamento e anche direttamente con il cliente finale.

La direzione artistica affidata inizialmente ad Antonio Piva e al nipote **Cristian Feltrin**, figlio del titolare Feltrin Lino, è stata costantemente alla ricerca di nuove idee. Dal 2012, dopo l'improvvisa scomparsa del socio fondatore Antonio Piva, Cristian è diventato il solo Designer per eccellenza dell'azienda. La costante ricerca di **nuove idee e di nuovi materiali** è la linea guida fondamentale di Cristian e la risposta alla richiesta di prodotti unici, come quelli che solo IDL sa offrire. **Il segreto si rivela nella manualità e nell'artigianalità rigorosamente Made in Italy**, principi fondamentali che da sempre accompagnano l'azienda e che fanno sì che si possano realizzare collezioni sinonimo di qualità, unicità, creatività e design. Inoltre sulla base di richieste speciali l'azienda realizza **installazioni su misura**.

Manuel e Chiara, figli di Antonio Piva, insieme a **Cristian, Michela** ed **Elisa**, figli di Lino Feltrin rappresentano la **seconda generazione**. La loro tenacia e la loro passione sono le armi vincenti che permettono di portare avanti questa meravigliosa realtà, l'IDL.

IDL Italian Design Lighting was formed in 1987 from the merger of ideas of two associates, **Lino Feltrin** and **Antonio Piva**, who decided to apply their knowledge and experience to launch a manufacturing facility for interior decorative lighting. Over the years, the firm has been managed in an artisan way, thus enabling it to create exclusive and highly prestigious designs which evolve in step with the firm itself

IDL's products are sold today **all over the world** and in different places, residential houses, first class hotels and also government palaces. The company works closely with interior designer studios, lighting and furniture shops but also often with the final customer.

The art direction headed by Antonio Piva and by his nephew **Cristian Feltrin**, son of the owner Lino Feltrin, has been constantly looking for new ideas. Since 2012, after the sudden demise of the founder Antonio Piva, Cristian has become the most important designer of the company. The constant search for **new ideas and new materials** is the fundamental guideline for Cristian and the answers to the demand for unique products, such as the ones that only the IDL can offer. **Our secret lies in the hand-made and artisan approach which is a hallmark of the Made in Italy stamp**. These are the key principles which have always driven our company. You can thus be assured of the quality, uniqueness, creativeness and design values in all our production. Also on special requests the company can produce special items following a **customized project**.

Manuel and Chiara, sons of Antonio Piva, with **Cristian, Michela** and **Elisa**, sons of Lino Feltrin represent the **second generation**. Their tenacity and their passion are the winning weapons that allow to pursue this wonderful reality, IDL.



INDEX



page 60
STARDUST



page 144
ROMA



page 218
CHARLESTON



page 280
ROSSELLA



page 322
FOSCA



page 376
DADO



page 422
FAGIOLO



page 06
STELI



page 76
WEAVE



page 158
PRINCE



page 232
NUVOLA



page 286
MADemoisELLE



page 328
EMMA



page 382
SALICE



page 428
VENUS



page 14
**METAL
ROCK**



page 88
LEAVES



page 164
CRYSTALLINE



page 242
BOLLA



page 292
CHLOË



page 334
FLAME



page 388
TIFFANY



page 436
AMALFI



page 20
**CRYSTAL
ROCK**



page 98
CORTEN



page 174
BAMBOO



page 248
MOIRA



page 298
BOUQUET



page 344
DÉCO



page 394
MARGOT



page 446
PONZA



page 28
PRESTIGE



page 112
TWISTER



page 192
ARMONIA



page 258
MINA



page 304
BUTTERFLY



page 354
POESIA



page 404
**FASHION &
ATENA**



page 40
LUMÈ



page 122
CASTLE



page 200
**GLASS
WATERFALL**



page 262
**SOFIA &
VITALIS**



page 310
GIRASOLE



page 362
GRACE



page 410
FIORE



page 48
QUADRIE



page 136
CAPITONNÉ



page 204
BUBBLES



page 272
GLOSSY



page 316
ROSETTA



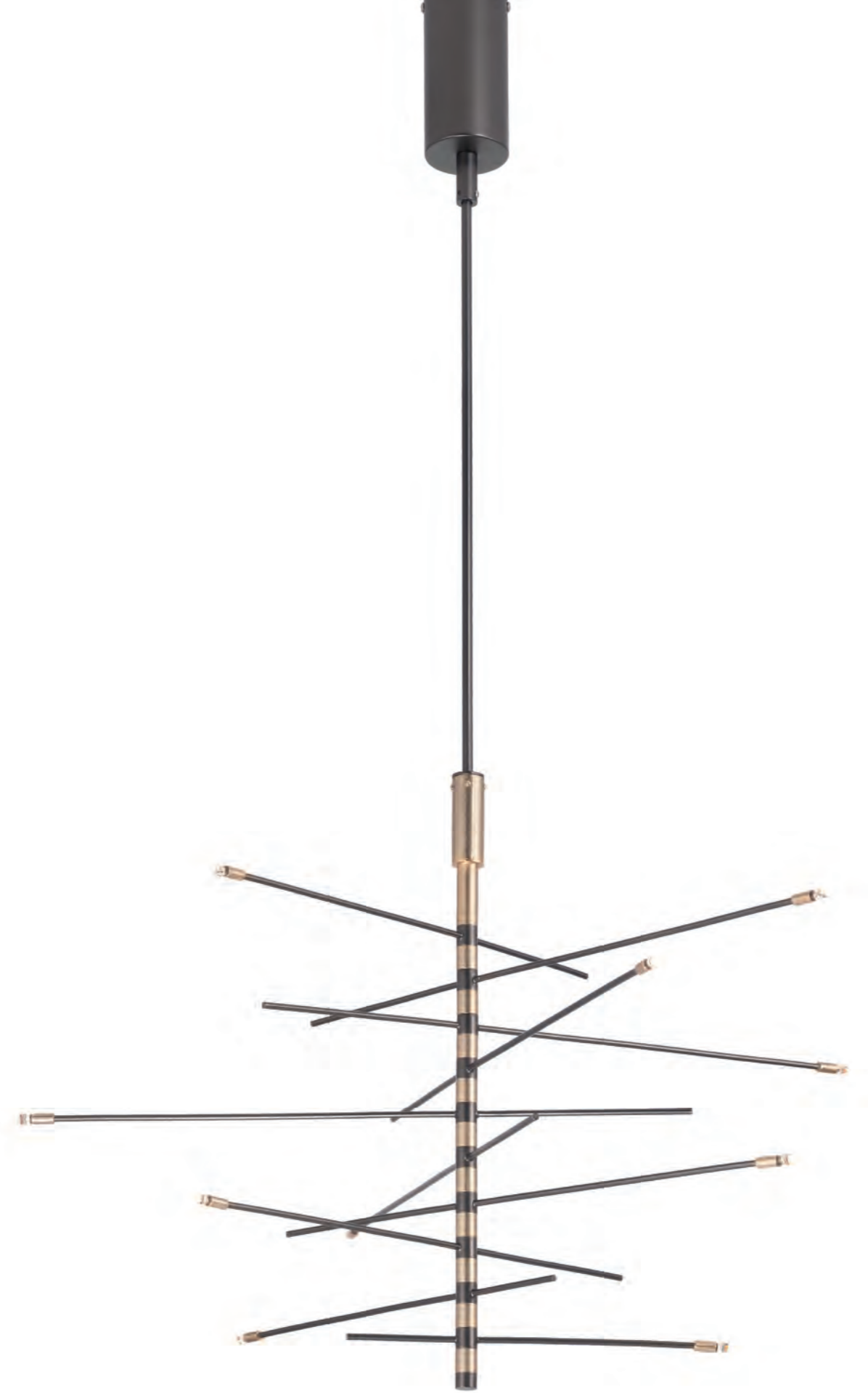
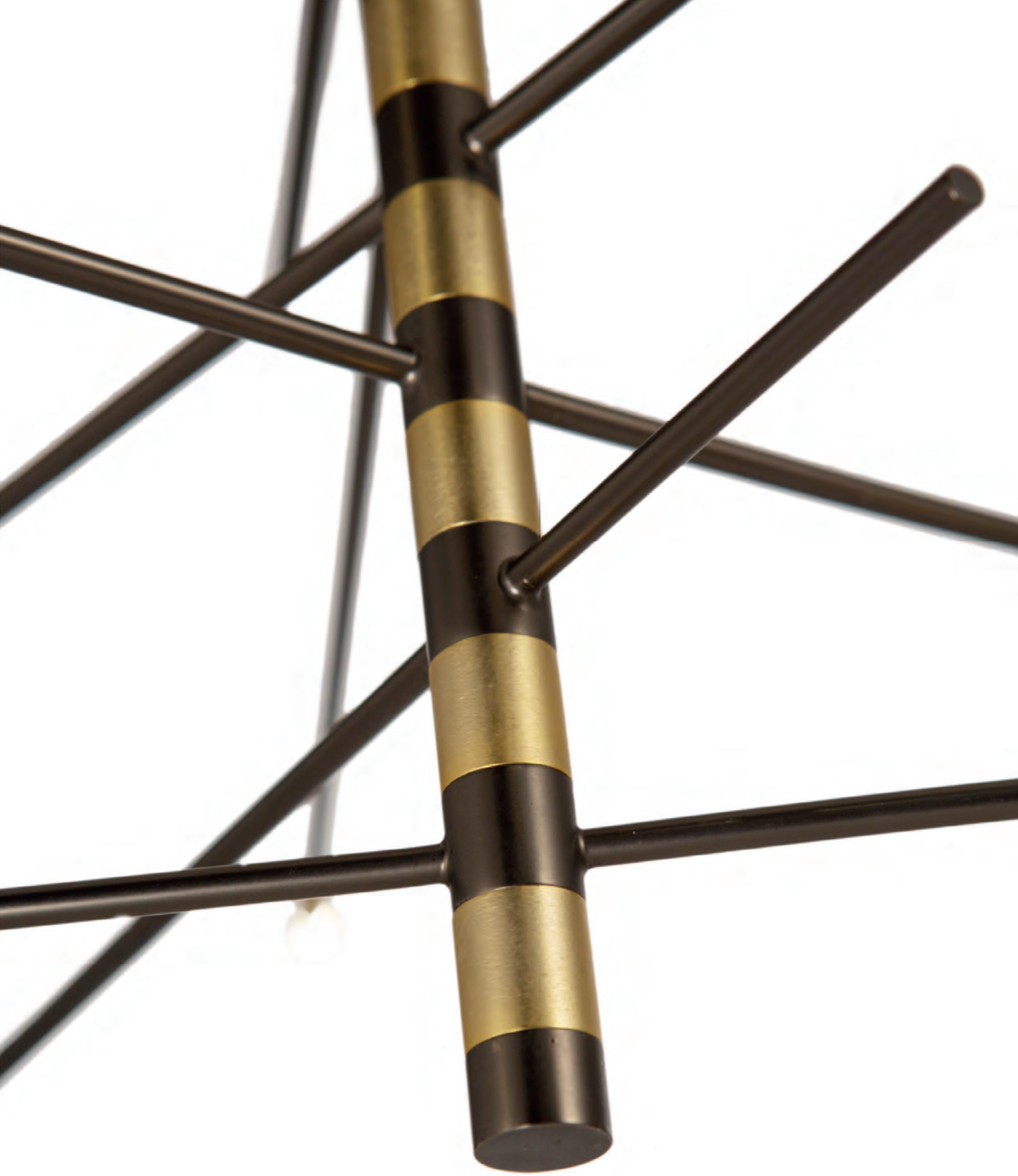
page 368
MARY



page 414
AURORA

STELLI

DESIGN *Cristian Feltrin*



612/10 *sospensione suspension*

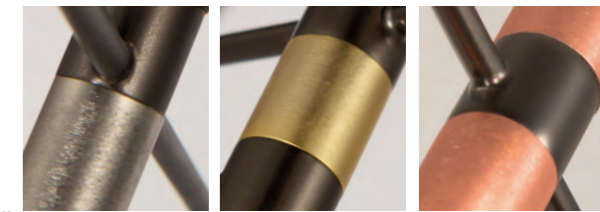


612/6+6+6 *sospensione suspension*



STELI

DESIGN Cristian Feltrin



*nichel nero opaco + nichel spazzolato opaco
matt black nickel + brushed matt nickel*

*nichel nero opaco + oro spazzolato opaco
matt black nickel + brushed matt gold*

*nichel nero opaco + rame spazzolato opaco
matt black nickel + brushed matt copper*

Telaio in metallo disponibile nelle combinazioni colore seguenti:

- nichel nero opaco + nichel spazzolato opaco
- nichel nero opaco + oro spazzolato opaco
- nichel nero opaco + rame spazzolato opaco

Utilizzando l'articolo 612/6 si possono creare moduli multipli (come l'art.612/6+6+6) aggiungendo quanti singoli pezzi si desiderano e utilizzando un'unica base a soffitto più grande, oppure più basi.

* Lampadine G4 LED comprese


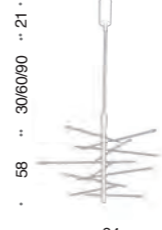

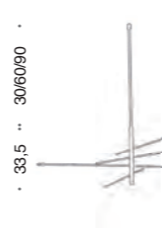
Metal frame available in the following combinations color:

- matt black nickel + brushed matt nickel
- matt black nickel + brushed matt gold
- matt black nickel + brushed matt copper

Using the art.612/6 can be created multiple forms (such as art.612/6+6+6) adding how many single pieces you want and using a single larger ceiling base, or more.

* The G4 LED light bulbs included

SOSPENSIONE SUSPENSION

 <p>611/8 8 x G4 LED* 1,2W 800 lumen 2800K CE driver 0 - 70W MAX</p> <p>37 30/60/90 21 88</p>	 <p>612/10 10 x G4 LED* 1,2W 1.000 lumen 2800K CE driver 0 - 70W MAX</p> <p>58 30/60/90 21 84</p>	 <p>612/6+6+6 18 x G4 LED* 1,2W 1.800 lumen 2800K CE driver 0 - 70W MAX</p> <p>33,5 30/60/90 50 190</p>
 <p>612/6 6 x G4 LED* 1,2W 600 lumen 2800K CE driver 0 - 70W MAX</p> <p>33,5 30/60/90 110</p>		

METAL ROCK

DESIGN Cristian Feltrin





572/1SP *sospensione suspension*



571/1LP *lampada da tavolo table lamp*





METAL ROCK

DESIGN Cristian Feltrin



pure steel
pure steel

ruggine
rusty

rame
copper

nichel nero
black nickel

oro chiaro
light gold

Telaio in metallo, disponibile nelle seguenti finiture:

- nichel nero
- oro chiaro
- rame
- ruggine
- pure steel





Metal frame, available in the following finishes:

- black nickel
- light gold
- copper
- rusty
- pure steel

E27: attacco compatibile con lampadine LED o basso consumo.

E27: lampholder compatible with LED or energy saving bulbs.

SOSPENSIONE SUSPENSION

 <p>572/1SG 1 X E27 MAX 77W CE ⊕ ▽</p> <p>140 58 35</p>	 <p>571/1SG 1 x LED 8W 850 lumen 2700K CE ⊕ ▽</p> <p>140 58 35</p>	 <p>572/1SP 1 x E27 MAX 77W CE ⊕ ▽</p> <p>140 45 26</p>	 <p>571/1SP 1 X LED 8W 850 lumen 2700K CE ⊕ ▽</p> <p>140 45 26</p>
--	---	--	---

LAMPADA DA TAVOLO TABLE LAMP

 <p>572/1LG 1 x E27 MAX 77W CE ⊕ ▽</p> <p>59 35</p>	 <p>571/1LG 1 x LED 8W 850 lumen 2700K CE ⊕ ▽</p> <p>59 35</p>	 <p>572/1LP 1 x E27 MAX 77W CE ⊕ ▽</p> <p>46 26</p>	 <p>571/1LP 1 x LED 8W 850 lumen 2700K CE ⊕ ▽</p> <p>46 26</p>
---	--	---	--

572/1SG *sospensione suspension*

CRYSTAL ROCK

DESIGN *Cristian Feltrin*





476/4 *sospensione suspension*





476/4PF plafoniera ceiling lamp



476/4 sospensione suspension

CRYSTAL ROCK

DESIGN Cristian Feltrin



nero velluto
velvet black

pure steel
pure steel

ruggine
rusty

oro chiaro
light gold

Telaio in metallo, disponibile nelle seguenti finiture:

- nero velluto
- pure steel
- oro chiaro
- ruggine

Metal frame, available in the following finishes:

- velvet black
- pure steel
- light gold
- rusty

La collezione è impreziosita con Cristalli Swarovski® Spectra.

The collection is adorned with Swarovski® Crystals Spectra.

G9: attacco compatibile con lampadine LED o basso consumo.

G9: lampholder compatible with LED or energy saving bulbs.



476/4A applique wall bracket

476/3L lampada da tavolo table lamp

SOSPENSIONE SUSPENSION



476/4
4 X G9
MAX 33W
CE ⊕ ▽



476/3
3 X G9
MAX 33W
CE ⊕ ▽

PLAFONIERA CEILING LAMP



476/4PF
4 X G9
MAX 33W
CE ⊕ ▽

APPLIQUE WALL BRACKET



476/4A
4 X G9
MAX 33W
CE ⊕ ▽

LAMPADA DA TAVOLO TABLE LAMP



476/2L
2 X G9
MAX 33W
CE ⊕ ▽



476/3L
3 X G9
MAX 33W
CE ⊕ ▽

PRESTIGE

DESIGN *Cristian Feltrin*





534/6 *sospensione suspension*



534/8R *sospensione suspension*





534/2A applique wall bracket



532/1L lampada da tavolo table lamp





534/1A applique wall bracket



532/1A applique wall bracket



532/6 sospensione suspension



532/6+3 *sospensione suspension*



532/6PF *plafoniera ceiling lamp*



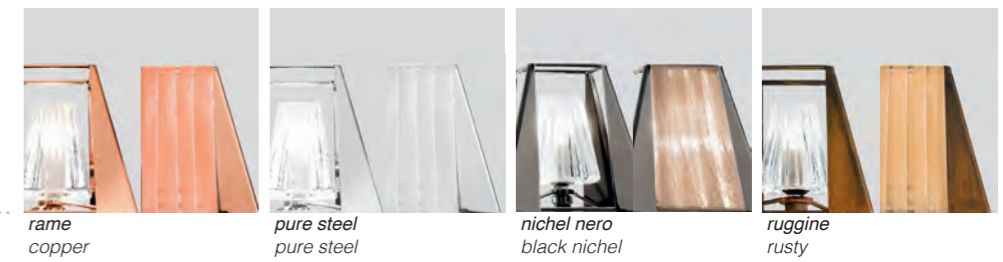
532/1S *sospensione suspension*

534/1S *sospensione suspension*

532/6P *lampada da terra floor lamp*

PRESTIGE

DESIGN Cristian Feltrin



rame
copper

pure steel
pure steel

nichel nero
black nickel

ruggine
rusty

Telaio in metallo, disponibile nelle seguenti finiture:

- rame
- pure steel
- nichel nero
- ruggine

Diffusori disponibili in due diverse varianti:

- metallo e vetro Murano (codice 532)
- metallo e fasciatura in organza (codice 534)-

Metal frame, available in the following finishes:

- copper
- pure steel
- black nickel
- rusty

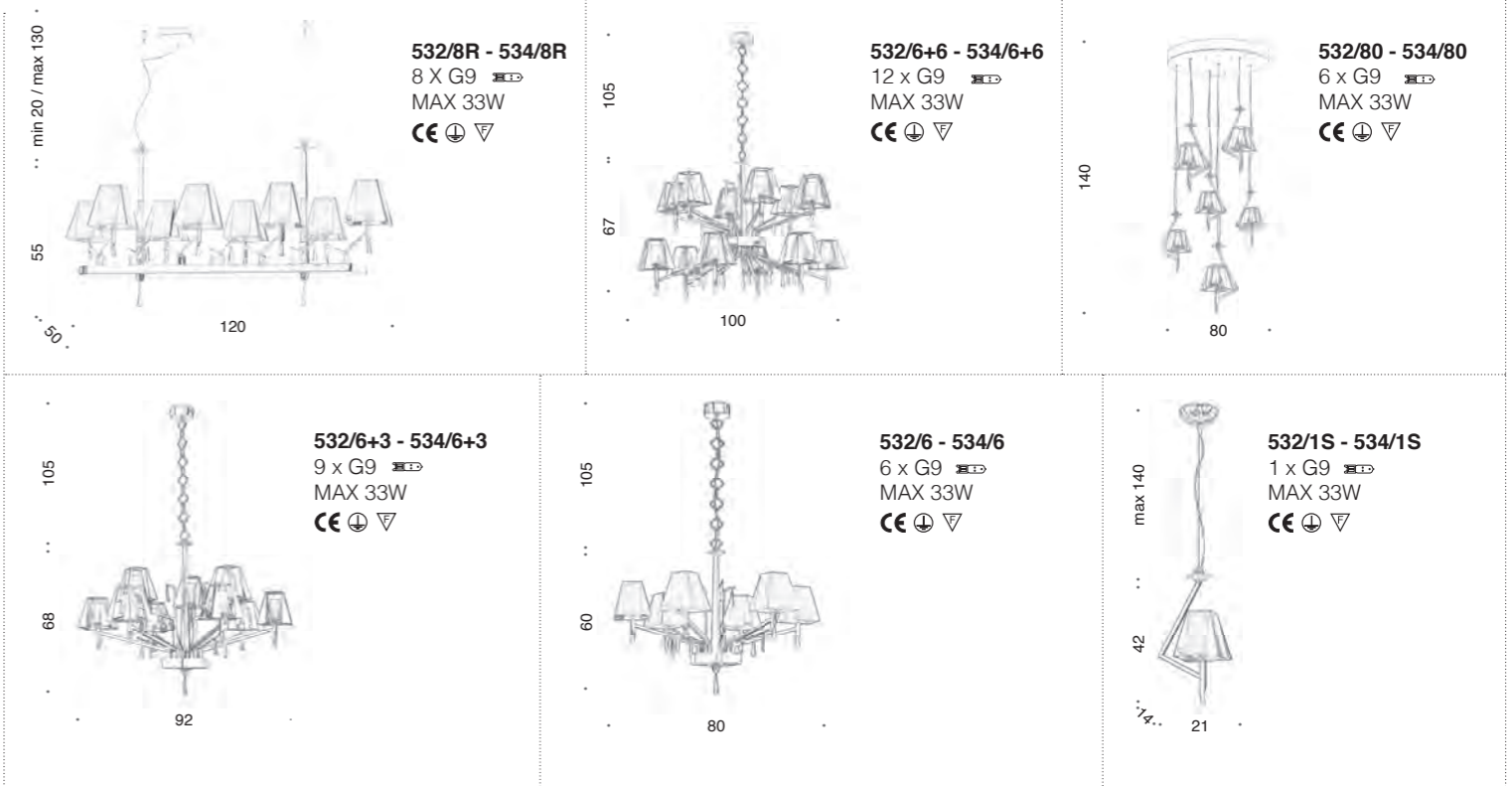
Diffuser available in two different combinations:

- metal and Murano glass (code 532)
- metal and organza (code 534)

G9: attacco compatibile con lampadine LED o basso consumo.

G9: lampholder compatible with LED or energy saving bulbs.

SOSPENSIONE SUSPENSION



LAMPADA DA TERRA FLOOR LAMP



PLAFONIERA CEILING LAMP



LAMPADA DA TAVOLO TABLE LAMP



APPLIQUE WALL BRACKET



LUMÉ

DESIGN *Cristian Feltrin*



516/21 sospensione suspension



515/3P lampada da terra floor lamp



515/1L lampada da tavolo table lamp

OFF



515/1L lampada da tavolo table lamp

ON



515/1A applique wall bracket

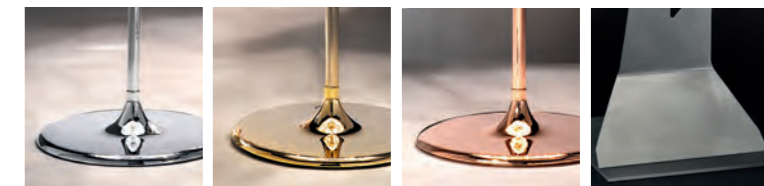


515/3S sospensione suspension



LUMÈ

DESIGN Cristian Feltrin



chromo
chrome

oro chiaro
light gold

rame
copper

chromo spazzolato
brushed chrome



vetro chromo
chrome glass

vetro oro chiaro
light gold glass

vetro rame
copper glass

vetro verde
green glass

vetro tortora
dove grey glass

vetro grigio chiaro
light grey glass

vetro arancione
orange glass

Telaio in metallo disponibile nelle seguenti finiture:

- chromo
- oro chiaro
- rame

Il diffusore in vetro è disponibile nei colori:

Specchiato: chromo, oro chiaro e rame

Pastello: verde, tortora, grigio chiaro e arancio

La finitura della piantana e della sospensione 515/3S è in chromo spazzolato.

Metal frame available in the following finishes:

- chrome
- light gold
- copper

Glass diffuser is available in the colours:

Mirrored: chrome, light gold and copper

Pastel colours: green, dove grey, light grey and orange.

The frame finish of the floor lamp and suspension 515/3S is in brushed chrome.

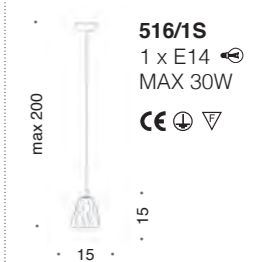
E27, E14: attacco compatibile con lampadine LED o basso consumo.

E27, E14: lampholder compatible with LED or energy saving bulbs.

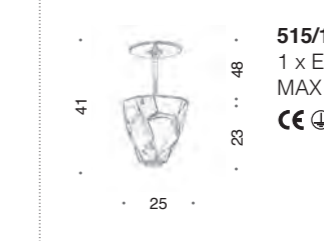
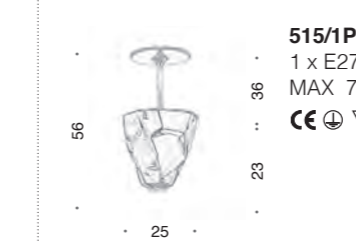
SOSPENSIONE SUSPENSION



SOSPENSIONE SUSPENSION



PLAFONIERA CEILING LAMP



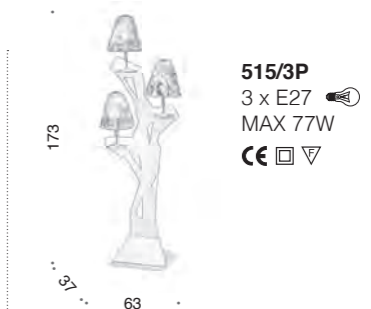
APPLIQUE WALL BRACKET



LAMPADA DA TAVOLO TABLE LAMP



LAMPADA DA TERRA FLOOR LAMP



515/1PFM plafoniera ceiling lamp

515/1S sospensione suspension

QUADRIE

DESIGN *Cristian Feltrin*





565/6 *sospensione suspension*



565/5PF *plafoniera ceiling lamp*



564/1A applique wall bracket



564/2A applique wall bracket

564/4P lampada da terra floor lamp





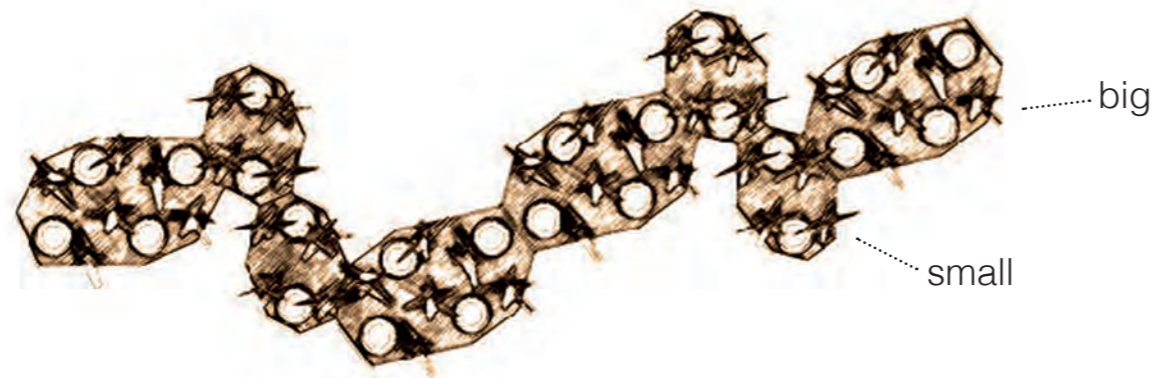
565/M4PF+565/M2PF modulo di plafoniera ceiling lamp modular system



565/M5x3+565/M3x2 modulo di sospensioni suspension modular systems

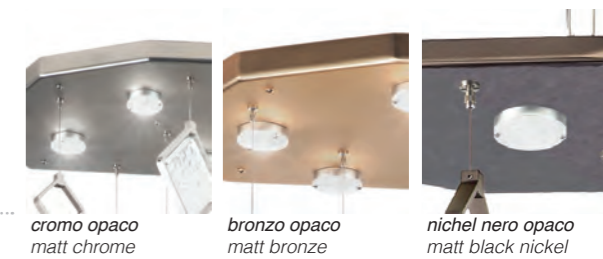
SISTEMA MODULARE - CREA IL TUO ARTICOLO
Unendo gli articoli di questa collezione puoi creare forme diverse.

MODULAR SYSTEM - CREATE YOUR ITEM
You can create different shapes combining the items of this collection.



QUADRIE

DESIGN Cristian Feltrin



cromo opaco
matt chrome

bronzo opaco
matt bronze

nichel nero opaco
matt black nickel



vetro fumé
smoke grey glass

vetro trasparente
transparent glass

onice bianco
white onyx

legno naturale
oak wood

Telaio in metallo, disponibile con finitura:

- bronzo opaco
- nichel nero opaco
- cromo opaco

Il rombo decorativo è disponibile nelle seguenti versioni:

- tutto onice bianco
- tutto legno rovere
- tutto vetro di Murano trasparente o fumé
- vetro di Murano trasparente o fumé abbinato con legno rovere
- vetro di Murano trasparente o fumé abbinato con onice bianco
- onice bianco abbinato con legno rovere

La lettera "M" indica il sistema modulare multiplo

Metal frame available in the following finishes:

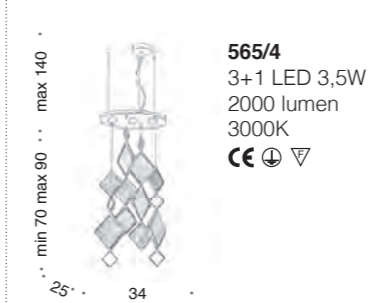
- matt bronze
- matt black nickel
- matt chrome

The decorative rhombus is available in the following combinations:

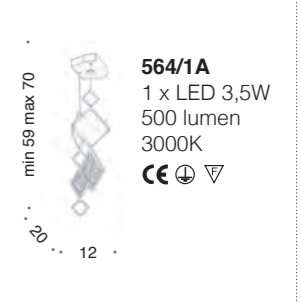
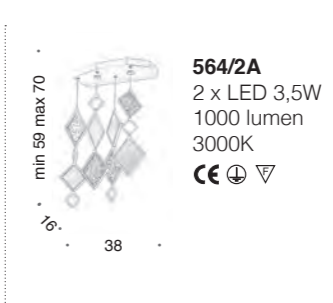
- all white onyx
- all oak wood
- all transparent or smoke grey Murano glass
- transparent or smoke grey Murano glass combined with oak wood
- transparent or smoke grey Murano glass combined with white onyx
- white onyx combined with oak wood.

The letter "M" indicates the modular system multiple.

SOSPENSIONE SUSPENSION



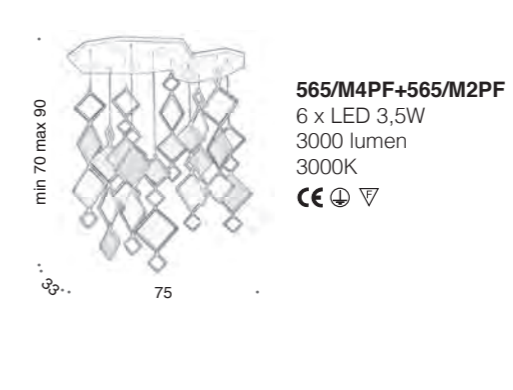
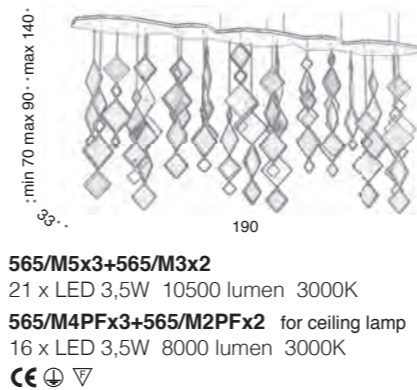
APPLIQUE WALL BRACKET



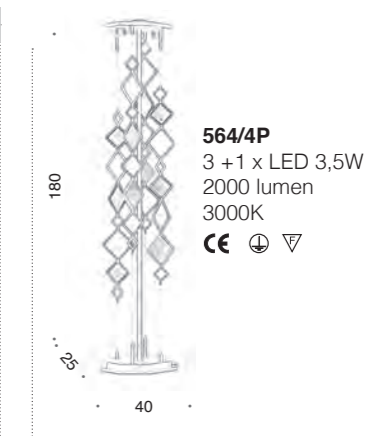
PLAFONIERA CEILING LAMP



SISTEMA MODULARE MODULAR SYSTEM



LAMPADA DA TERRA FLOOR LAMP



STARDUST

DESIGN *Cristian Feltrin*



608SR/10+8 *sospensione suspension*



608R/7+6 sospensione suspension



610/24 *sospensione suspension*





608/8+1SL *sospensione suspension*



609/15 *sospensione suspension*



608/18+6 *sospensione suspension*



609/3A applique wall bracket



610/3A applique wall bracket



609/9 sospensione suspension

610/4 sospensione suspension

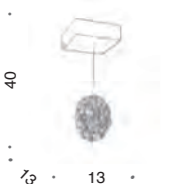

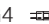







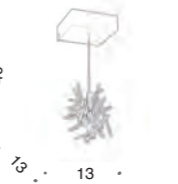

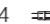









609/54x54 sospensione suspension

STARDUST

DESIGN Cristian Feltrin

APPLIQUE WALL BRACKET

 <p>609/1A 1 x G4 LED*  1,2W 12V 100 lumen 2800K or 1 x G4  MAX 20W CE   driver 0 - 30W MAX</p>	 <p>609/3A 3 x G4 LED*  1,2W 12V 300 lumen 2800K or 3 x G4  MAX 20W CE   driver 0 - 70W MAX</p>	 <p>610/1A 1 x G4 LED*  1,2W 12V 100 lumen 2800K or 1 x G4  MAX 20W CE   driver 0 - 30W MAX</p>	 <p>610/3A 3 x G4 LED*  1,2W 12V 300 lumen 2800K or 3 x G4  MAX 20W CE   driver 0 - 70W MAX</p>
---	---	---	---

STARDUST

DESIGN Cristian Feltrin



oro chiaro spazzolato opaco
brushed matt light gold

nichel bianco spazzolato opaco
brushed matt nickel

bianco velluto velvet white

ruggine rusty

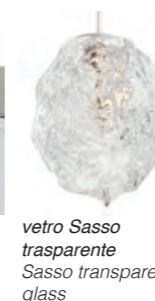
nichel nero spazzolato opaco
brushed matt black nickel



oro chiaro light gold **



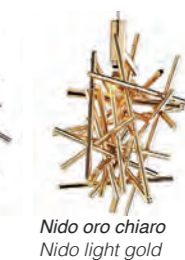
pure steel pure steel **



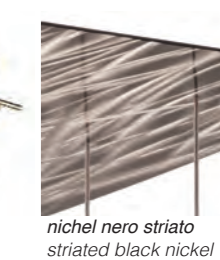
vetro Sasso trasparente
Sasso transparent glass



Nido pure steel
Nido pure steel



Nido oro chiaro
Nido light gold



nichel nero striato
striated black nickel

Telaio disponibile nelle finiture oro chiaro spazzolato opaco, nichel bianco spazzolato opaco, bianco velluto, ruggine, nichel nero spazzolato opaco o nichel nero striato.
Il vetro Sasso è disponibile in trasparente e il Nido in metallo è disponibile in pure steel o oro chiaro.

In base alla combinazione scelta, il codice articolo cambierà:

art.608: versione Sasso+Nido

art.609: versione solo Sasso

art.610: versione solo Nido.

Esempio: articolo 608/ (numero vetri Sasso) + (numero Nido in metallo)

** Telaio disponibile anche nella finitura oro chiaro o pure steel.

* Lampadine G4 LED comprese

Frame available in brushed matt light gold, brushed matt nickel, velvet white, rusty, brushed matt black nickel or striated black nickel.
The "Sasso" is available in transparent glass and the "Nido" is available in pure steel or light gold metal.

Depending on the combination you choose, the item code will change:

art.608: version Sasso glass + Nido metal

art.609: version Sasso glass only

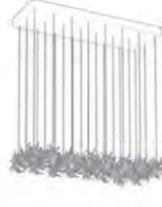






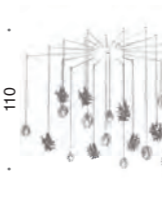

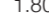
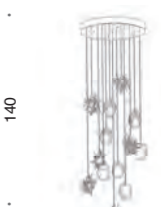




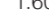
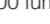
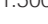




art.610: version Nido metal only

Example: item 608/ (number of glass Sasso) + (number of metal Nido)

** Frame available also in light gold or pure steel.

* G4 LED light bulbs included

SOSPENSIONE SUSPENSION

 <p>610/24 24 x G4 LED*  1,2W 12V 2.400 lumen 2800K CE   driver 0 - 70W MAX</p> <p>140 98X33</p>	 <p>610/9 9 x G4 LED*  1,2W 12V 900 lumen 2800K CE   driver 0 - 30W MAX</p> <p>140 33X33</p>	 <p>610/4 4 x G4 LED*  1,2W 12V 400 lumen 2800K CE   driver 0 - 30W MAX</p> <p>140 20X20</p>
 <p>608/18+6 24 x G4 LED*  1,2W 12V 2.400 lumen 2800K CE   driver 0 - 70W MAX</p> <p>140 98</p>	 <p>608SR/10+8 ** 18 x G4 LED*  1,2W 12V 1.800 lumen 2800K CE   driver 0 - 70W MAX</p> <p>110 150</p>	 <p>608R/7+6 ** 13 x G4 LED*  1,2W 12V 1.300 lumen 2800K CE   driver 0 - 70W MAX</p> <p>140 45</p>
 <p>608/8+1SL 9 x G4 LED*  1,2W 12V 900 lumen 2800K CE   driver 0 - 30W MAX</p> <p>140 110</p>	 <p>609/54x54 16 x G4 LED*  1,2W 12V 1.600 lumen 2800K CE   driver 0 - 30W MAX</p> <p>140 45 54X54</p>	 <p>609/15 15 x G4 LED*  1,2W 12V 1.500 lumen 2800K CE   driver 0 - 70W MAX</p> <p>140 59X33</p>
 <p>609/9 9 x G4 LED*  1,2W 12V 900 lumen 2800K CE   driver 0 - 30W MAX</p> <p>140 33X33</p>	 <p>609/4 4 x G4 LED*  1,2W 12V 400 lumen 2800K CE   driver 0 - 30W MAX</p> <p>140 20X20</p>	

W E A V E

DESIGN *IDL Staff*



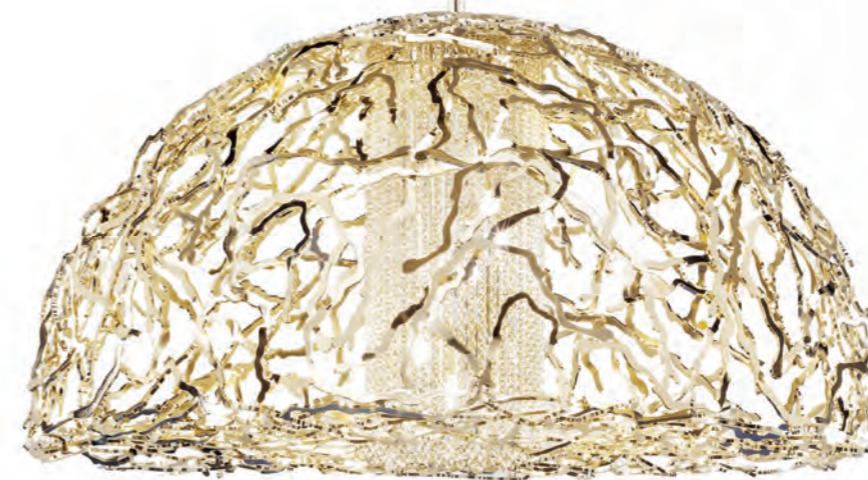


513/26 *sospensione suspension*





513/6PF plafoniera ceiling lamp



490/70 sospensione suspension



513/8 sospensione suspension

511/4L lampada da tavolo table lamp



511/4 sospensione suspension

511/6 sospensione suspension

511/3 sospensione suspension



514/6 *sospensione suspension*

Paralume disponibile in:
Lampshade available in:



juta chiaro
light jute

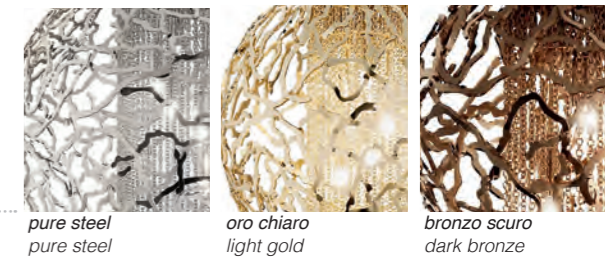
chinette avorio
ivory chinette

juta scuro
dark jute

chinette tortora
dove grey chinette

WEAVE

DESIGN IDL staff



pure steel
pure steel

oro chiaro
light gold

bronzo scuro
dark bronze

Telaio e catene decorative in metallo disponibili nelle seguenti finiture:
- pure steel
- oro chiaro
- bronzo scuro

Metal frame and chains available in the following finishes:
- pure steel
- light gold
- dark bronze

E27, G9 : attacco compatibile con lampadine LED o basso consumo.
E27, G9 : lampholder compatible with LED or energy saving bulbs.



511/1L lampada da tavolo table lamp

SOSPENSIONE SUSPENSION

 513/26 26 x G9 MAX 33W CE ⊕ ▽	 513/8 8 x G9 MAX 33W CE ⊕ ▽	 513/6 6 x G9 MAX 33W CE ⊕ ▽	 514/6 6 x G9 MAX 33W CE ⊕ ▽
 511/6 6 x G9 MAX 33W CE ⊕ ▽	 511/4 4 x G9 MAX 33W CE ⊕ ▽	 511/3 3 x G9 MAX 33W CE ⊕ ▽	
 490/70 6 x G9 MAX 33W CE ⊕ ▽	 490/50 4 x G9 MAX 33W CE ⊕ ▽		

PLAFONIERA CEILING LAMP

 513/8PF 8 x G9 MAX 33W CE ⊕ ▽	 513/6PF 6 x G9 MAX 33W CE ⊕ ▽
---	---

APPLIQUE WALL BRACKET

 513/3A 3 x G9 MAX 33W CE ⊕ ▽	 511/2A 2 x G9 MAX 33W CE ⊕ ▽
--	--

LAMPADA DA TAVOLO TABLE LAMP

 511/1L 1 x E27 MAX 100W or 1 x E27 MAX 24W CE ⊕ ▽	 511/4L 4 x G9 MAX 33W CE ⊕ ▽	 511/3L 3 x G9 MAX 33W CE ⊕ ▽	 511/2L 2 x G9 MAX 33W CE ⊕ ▽
---	--	--	--

LEAVES

DESIGN *Cristian Feltrin*





605/10 *sospensione suspension*



605/10 *sospensione suspension*



605/10 *sospensione suspension*



605/5PF *plafoniera ceiling lamp*



605/5A *applique wall bracket*



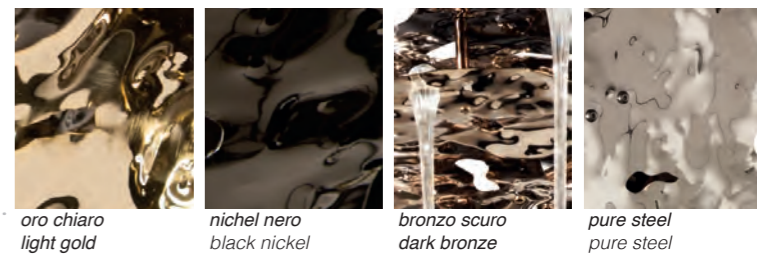
605/16 *sospensione suspension*

605/16 *sospensione suspension*



LEAVES

DESIGN Cristian Feltrin



oro chiaro
light gold

nichel nero
black nickel

bronzo scuro
dark bronze

pure steel
pure steel

Telaio in metallo, disponibile nelle seguenti finiture:
 - oro chiaro
 - pure steel
 - nichel nero
 - bronzo scuro

Metal frame, available in the following finishes:
 - light gold
 - pure steel
 - black nickel
 - dark bronze

SOSPENSIONE SUSPENSION

605/10
 5 x G9
 MAX 33W and
 5 LED x 1,4W
 600 lumen 2800K
 CE

606/10

 Single fastening

104X91

605/16
 8 x G9
 MAX 33W and
 8 LED x 1,4W
 960 lumen 2800K
 CE

606/16

 Single fastening

156X95

PLAFONIERA CEILING LAMP

605/10PF
 5 x G9
 MAX 33W and
 5 LED x 1,4W
 600 lumen
 2800K
 CE

104X91

605/16PF
 8 x G9
 MAX 33W and
 8 LED x 1,4W
 960 lumen
 2800K
 CE

156X95

605/5PF
 5 x G9
 MAX 33W
 CE

66

APPLIQUE WALL BRACKET

605/5A
 5 x G9
 MAX 33W
 CE

51

CORTEN

DESIGN *Cristian Feltrin*





468/120 LED *sospensione suspension*



468/1PF LED *plafoniera ceiling lamp*



468/2 LED *sospensione suspension*



468/1 LED *sospensione suspension*



469/3AG applique wall bracket



576/125 sospensione suspension

576/62 sospensione suspension

576/85 sospensione suspension



469/3A applique wall bracket



468/50PF/E plafoniera ceiling lamp



469/1L lampada da tavolo table lamp



468/72/E sospensione suspension



469/6PF plafoniera ceiling lamp

CORTEN

DESIGN Cristian Feltrin



argento corten +
cromo
silver corten
chrome

marrone corten +
oro chiaro
brown corten +
light gold

La collezione è disponibile nei seguenti abbinamenti colore:

- argento corten con catene cromate
- marrone corten con catene oro chiaro

The collection is available in the following colour combinations:

- silver corten with chrome chains
- brown corten with light gold chains

La collezione è impreziosita con Cristalli Swarovski® Golden Teak

The collection is adorned with Swarovski® Crystals Golden Teak

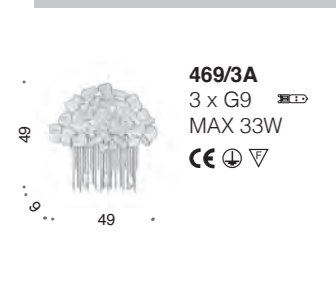
SOSPENSIONE SUSPENSION

 <p>468/120LED 4 x striscia LED 46W 3456 lumen - 3000 K CE ⊕ ▽ 469/120 12 x G9 MAX 33W CE ⊕ ▽</p>	 <p>468/2LED 2 x striscia LED 72W 5400 lumen - 3000 K + 2 LED 2,2W CE ⊕ ▽ 469/12 12 x G9 MAX 33W CE ⊕ ▽</p>	 <p>468/1LED 1 x striscia LED 36W 2700 lumen - 3000 K + 1 LED 2,2W CE ⊕ ▽ 469/6 6 x G9 MAX 33W CE ⊕ ▽</p>
 <p>576/125 1 x strip LED 96,5W 7178 lumen - 3000 K CE ⊕ ▽</p>	 <p>576/85 1 x strip LED 63,5W 4748 lumen - 3000 K CE ⊕ ▽</p>	 <p>576/62 1 x strip LED 45,5W 3344 lumen - 3000 K CE ⊕ ▽</p>
 <p>468/72/E 3 x E27 MAX 77W CE ⊕ ▽</p>	 <p>468/50/E 2 x E27 MAX 77W CE ⊕ ▽</p>	 <p>468/35/E 1 x E27 MAX 77W CE ⊕ ▽</p>

CORTEN

DESIGN Cristian Feltrin

APPLIQUE WALL BRACKET



LAMPADA DA TAVOLO TABLE LAMP



LAMPADA DA TERRA FLOOR LAMP



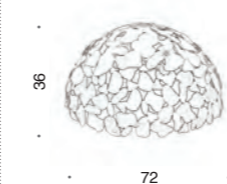
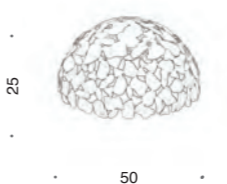
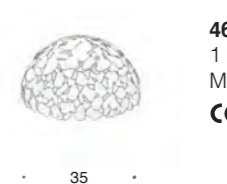


La finitura CORTEN (argento o marrone) è un procedimento di ossidazione naturale. La realizzazione di tale processo è influenzata dal livello di umidità, dalla temperatura esterna e da altre variabili ambientali. La mano dell'uomo e la specifica lavorazione sono il valore aggiunto che testimonia l'autentico 'Made in Italy'. Come tutte le opere dove il procedimento non è meccanico ma artigianale le eventuali variazioni di colore non sono da considerarsi un difetto ma una testimonianza dell'unicità del prodotto. La finitura Corten rende quindi il prodotto unico e irripetibile. Le foto presenti nel nostro catalogo costituiscono solo un'identificazione del tipo di prodotto e non rappresentano un campione degli stessi.

The finish CORTEN (silver or brown) is the result of a procedure of natural oxidation. The procedure is every time affected by the percentage of humidity in the air, by the external temperature and by other environmental variables. Hands of man and a special processing are a value added, which is evidence of the real 'Made in Italy'. As in all works where the procedure is not mechanical but handcrafted, variations are possible, but they must not be considered as a defect, but rather as a proof of the uniqueness of the product. Corten finish makes the product as unique, since every results is not reproducible in identical way. The pictures of our catalogues are only an example of the kind of the product, but they cannot be considered strictly as samples of them, since the result can be different.

E27, G9 : attacco compatibile con lampadine LED o basso consumo.

E27, G9 : lampholder compatible with LED or energy saving bulbs.

PLAFONIERA CEILING LAMP

 <p>468/72PF/E 3 x E27 MAX 77W CE ⊕ ▽</p>	 <p>468/50PF/E 2 x E27 MAX 77W CE ⊕ ▽</p>	 <p>468/35PF/E 1 x E27 MAX 77W CE ⊕ ▽</p>
 <p>468/1PFLED 1 x striscia LED 36W 2700 lumen - 3000 K + 1 LED 2,2W CE ⊕ ▽ 469/6PFG 6 x G9 MAX 33W CE ⊕ ▽</p>	 <p>469/6PF 6 x G9 MAX 33W CE ⊕ ▽</p>	

TWISTER

DESIGN *Cristian Feltrin*

Modello depositato. Registered design.

509/4L lampada da tavolo table lamp



509/700L lampada da tavolo table lamp

509/500L lampada da tavolo table lamp

509/350L lampada da tavolo table lamp



509/8 sospensione suspension

509/4 sospensione suspension



509/3L lampada da tavolo table lamp

509/4L lampada da tavolo table lamp



509/16A-M applique wall bracket



509/3L lampada da tavolo table lamp



OUTDOOR LINE



OFF

509/700L-OUT lampada da terra floor lamp



ON

509/700L-OUT lampada da terra floor lamp



509/500L-OUT lampada da terra floor lamp



509/500L-OUT lampada da terra floor lamp

TWISTER

DESIGN Cristian Feltrin



argento corten +
cromo
silver corten +
chrome



marrone corten
oro chiaro
brown corten
light gold



ruggine
rusty



bianco
white



marrone
brown

TWISTER OUTDOOR

La collezione è disponibile nei seguenti abbinamenti colore:

- argento corten con catene cromate
- marrone corten con catene oro chiaro

The collection is available in the following colour combinations:

- silver corten with chrome chains
- brown corten with light gold chains

Nota: gli articoli 509/16A e 509/4A hanno un diffusore disponibile in vetro bianco interno e ambra esterno 509/16A-G e 509/4A-G oppure in metallo 509/16A-M e 509/4A-M. Gli articoli 509-OUTDOOR sono disponibili solo nelle finiture ruggine.

Note: items 509/16A and 509/4A are available with diffuser in glass white inside and amber outside 509/16A-G and 509/4A-G or in metal 509/16A-M and 509/4A-M. The items 509-OUTDOOR are available in the rusty finishing only.



SOSPENSIONE SUSPENSION

509/8
8 x G9
MAX 33W
CE

509/6
6 x G9
MAX 33W
CE

509/4
4 x G9
MAX 33W
CE

APPLIQUE WALL BRACKET

509/16A-G
glass
509/16A-M
metal

16 LED max 2,3W
3840 lumen - 3000 K
CE

Punto di connessione
solo in A e B
Electrical connection in A or B
position only

509/4A-G
glass
509/4A-M
metal

4 LED max 2,3W
1440 lumen - 3000 K
CE

LAMPADA DA TAVOLO TABLE LAMP

OUT
509/700L-OUT
1 x E27
MAX 46W
or 1 x E27
MAX 20W
IP65
CE

LAMPADA DA TAVOLO TABLE LAMP

509/4L
4 x G9
MAX 33W
CE

509/3L
3 x G9
MAX 33W
CE

OUT
509/500L-OUT
1 x E27
MAX 46W
or 1 x E27
MAX 20W
IP65
CE

509/700L
1 x LED 8W
850 lumen
2700 K
CE

509/500L
1 x LED 8W
850 lumen
2700 K
CE

509/350L
1 x LED 8W
850 lumen
2700 K
CE

509/4A-G applique wall bracket

La finitura CORTEN (argento o marrone) è un procedimento di ossidazione naturale. La realizzazione di tale processo è influenzata dal livello di umidità, dalla temperatura esterna e da altre variabili ambientali. La mano dell'uomo e la specifica lavorazione sono il valore aggiunto che testimonia l'autentico 'Made in Italy'. Come tutte le opere dove il procedimento non è meccanico ma artigianale le eventuali variazioni di colore non sono da considerarsi un difetto ma una testimonianza dell'unicità del prodotto. La finitura Corten rende quindi il prodotto unico e irripetibile. Le foto presenti nel nostro catalogo costituiscono solo un'identificazione del tipo di prodotto e non rappresentano un campione degli stessi.

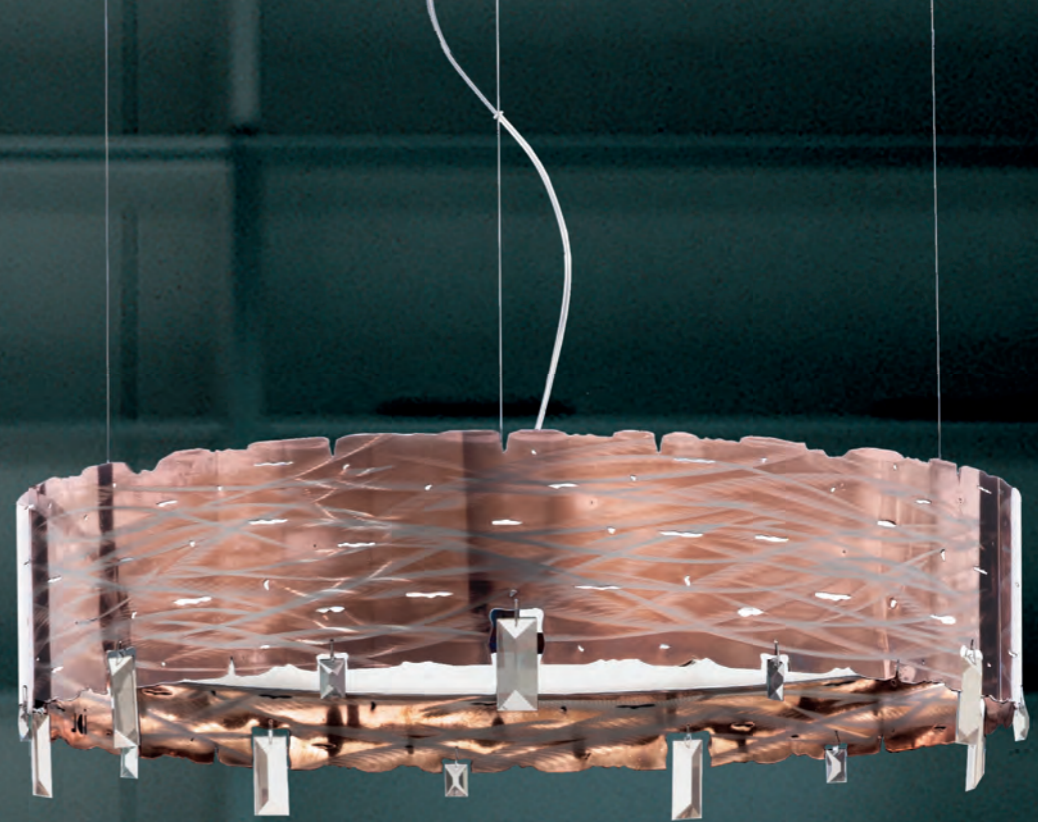
The finish CORTEN (silver or brown) is the result of a procedure of natural oxidation. The procedure is every time affected by the percentage of humidity in the air, by the external temperature and by other environmental variables. Hands of man and a special processing are a value added, which is evidence of the real 'Made in Italy'. As in all works where the procedure is not mechanical but handcrafted, variations are possible, but they must not be considered as a defect, but rather as a proof of the uniqueness of the product. Corten finish makes the product as unique, since every results is not reproducible in identical way. The pictures of our catalogues are only an example of the kind of the product, but they cannot be considered strictly as samples of them, since the result can be different.

E27, G9 : attacco compatibile con lampadine LED o basso consumo.

E27, G9 : lampholder compatible with LED or energy saving bulbs.

CASTLE

DESIGN Cristian Feltrin





602/4P lampada da terra floor lamp



602/110x30 sospensione suspension





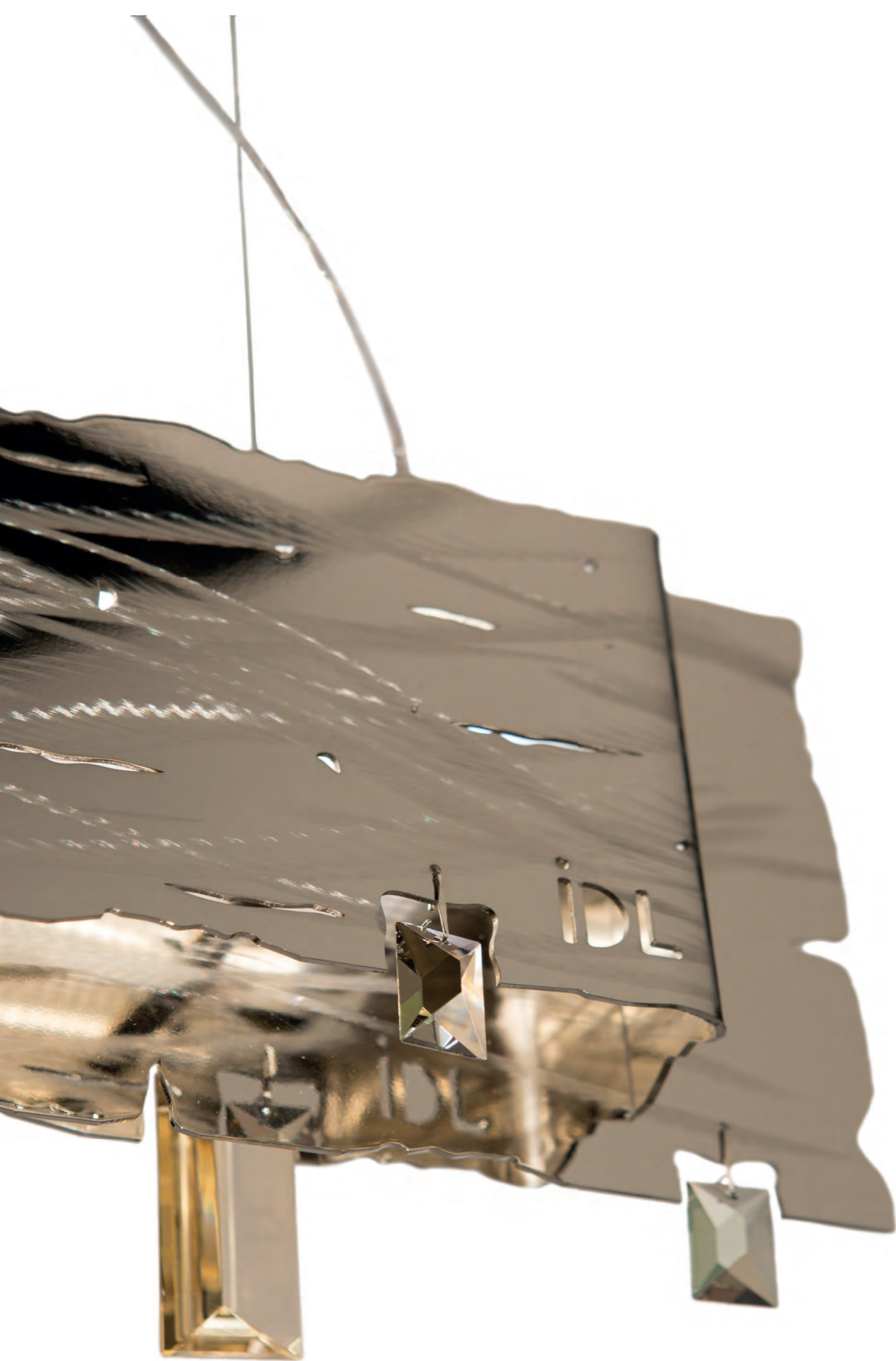
602/60 *sospensione suspension*



602/60 *sospensione suspension*



602/160x30 *sospensione suspension*



602/110x7 *sospensione suspension*



602/A30x10 *applique wall bracket*

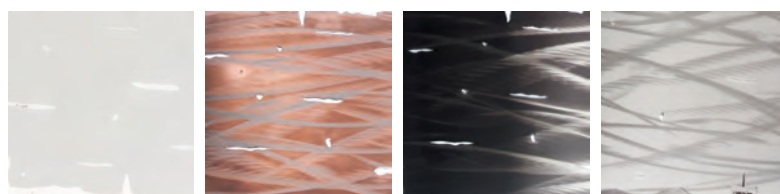


602/50x50 *sospensione suspension*



CASTLE

DESIGN Cristian Feltrin

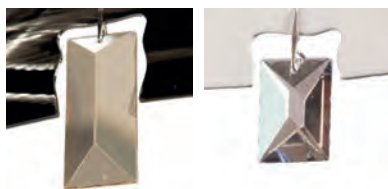


bianco velluto
velvet white

rame striato
striated copper

nichel nero striato
striated black nickel

pure steel striato
striated pure steel



50 x 22 mm

20 x 14 mm

La collezione è disponibile nei seguenti colori:

- bianco velluto
- rame striato
- nichel nero striato
- pure steel striato
- argento corten striato
- marrone corten striato

Pendenti in cristallo disponibili nei colori:

- Gold per la misura 50x22mm
- Fumè per la misura 20x14mm

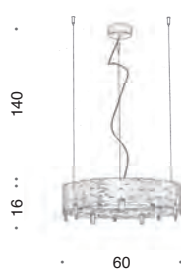
The collection is available in the following colour combinations:

- velvet white
- striated copper
- striated black nickel
- striated pure steel
- striated silver corten
- striated brown corten

The crystal pendants are available in the colours:

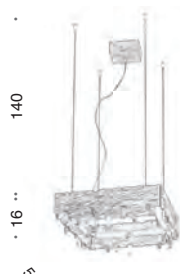
- Gold for the size 50x22mm
- Smoke grey for the size 20x14mm

SOSPENSIONE SUSPENSION



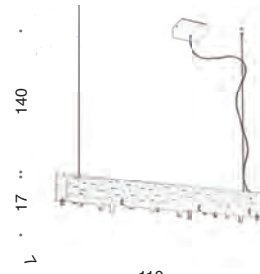
602/60
1 X striscia LED
MAX 33W
2491 lumen 3200K
CE ⊕ ▽

60



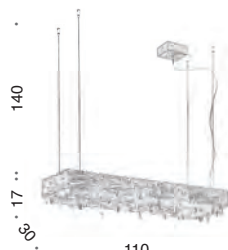
602/50x50
4 x striscia LED
MAX 34W
2592 lumen 3200K
CE ⊕ ▽

50



602/110x7
2 X striscia LED
MAX 37W
2822 lumen 3200K
CE ⊕ ▽

110



602/110x30
4 x striscia LED
MAX 50W
3744 lumen 3200K
CE ⊕ ▽

110



602/160x30
4 X striscia LED
MAX 68W
5155 lumen 3200K
CE ⊕ ▽

160

LAMPADA DA TERRA FLOOR LAMP



602/4P
4 x striscia LED
MAX 85W
4248 lumen 3200K
CE ⊕ ▽

35

APPLIQUE WALL BRACKET



602/A30x10
2 x striscia LED
MAX 11W
835 lumen 3200K
CE ⊕ ▽

30

La finitura CORTEN (argento o marrone) è un procedimento di ossidazione naturale. La realizzazione di tale processo è influenzata dal livello di umidità, dalla temperatura esterna e da altre variabili ambientali. La mano dell'uomo e la specifica lavorazione sono il valore aggiunto che testimonia l'autentico 'Made in Italy'. Come tutte le opere dove il procedimento non è meccanico ma artigianale le eventuali variazioni di colore non sono da considerarsi un difetto ma una testimonianza dell'unicità del prodotto. La finitura Corten rende quindi il prodotto unico e irripetibile. Le foto presenti nel nostro catalogo costituiscono solo un'identificazione del tipo di prodotto e non rappresentano un campione degli stessi.

The finish CORTEN (silver or brown) is the result of a procedure of natural oxidation. The procedure is every time affected by the percentage of humidity in the air, by the external temperature and by other environmental variables. Hands of man and a special processing are a value added, which is evidence of the real 'Made in Italy'. As in all works where the procedure is not mechanical but handcrafted, variations are possible, but they must not be considered as a defect, but rather as a proof of the uniqueness of the product. Corten finish makes the product as unique, since every results is not reproducible in identical way. The pictures of our catalogues are only an example of the kind of the product, but they cannot be considered strictly as samples of them, since the result can be different.

CAPITONNÉ

DESIGN *Cristian Feltrin*





486/60x60 *sospensione suspension*



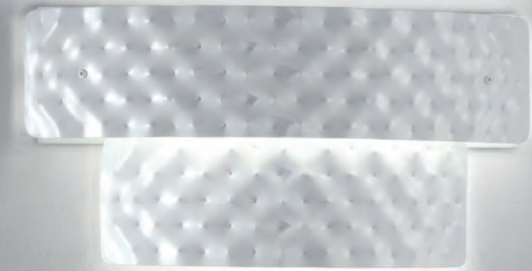
487/6 *sospensione suspension*



486/10 *sospensione suspension*



486/8PF *plafoniera ceiling lamp*



486/1A applique wall bracket



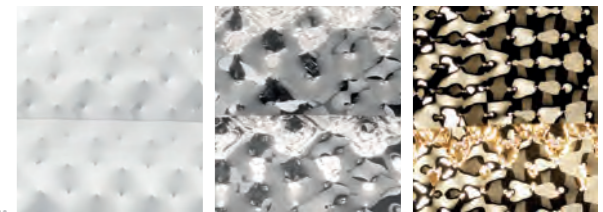
486/1L lampada da tavolo table lamp



486/1P lampada da terra floor lamp

CAPITONNÉ

DESIGN Cristian Feltrin



bianco velluto
velvet white

pure steel
pure steel

oro chiaro
light gold

Telaio in metallo disponibile nelle seguenti finiture:

- pure steel
- oro chiaro
- bianco velluto

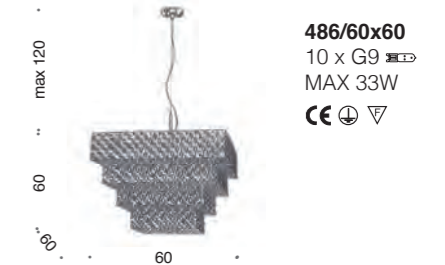
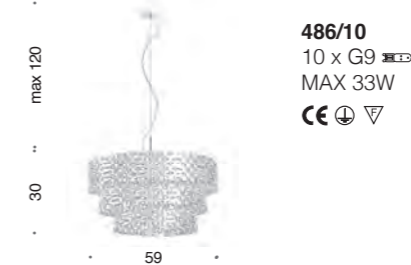
Metal frame available in the following finishes:

- pure steel
- light gold
- velvet white

E27, G9 : attacco compatibile con lampadine LED o basso consumo.

E27, G9 : lampholder compatible with LED or energy saving bulbs.

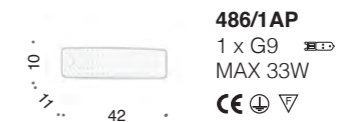
SOSPENSIONE SUSPENSION



PLAFONIERA CEILING LAMP



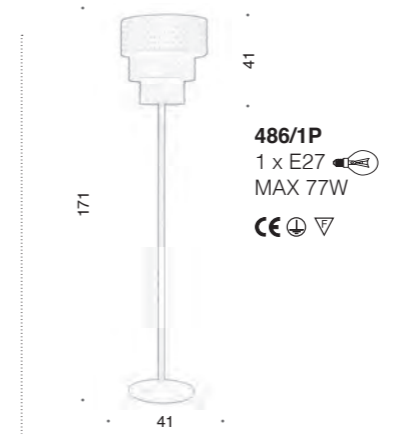
APPLIQUE WALL BRACKET



LAMPADA TA TAVOLO TABLE LAMP



LAMPADA DA TERRA FLOOR LAMP



R O M A

DESIGN Antonio Piva



359/14 sospensione suspension



359/5R *sospensione suspension*



359/22 *sospensione suspension*



359/14 *sospensione suspension*



359/5SP *sospensione suspension*



359/4A *applique wall bracket*



359/5S *sospensione suspension*



359/1SP *sospensione suspension*

359/4S *sospensione suspension*



359/4S *sospensione suspension*



359/2A *applique wall bracket*



359/4P piantana floor lamp



359/1L lampada da tavolo table lamp

ROMA

DESIGN Antonio Piva



esempio / example:
vetro senza incisione
glass without engraving



esempio / example:
vetro con incisione
glass with engraving

Telaio in metallo disponibile nelle seguenti finiture:

- oro chiaro
- nichel nero
- cromo
- black aubergine

I vetri diffusori, con o senza incisione centrale, sono disponibili nei seguenti colori:

- bronzo
- trasparente
- fumé
- satinato bianco e trasparente.



oro chiaro
light gold

nichel nero
black nickel

cromo
chrome

black aubergine
black aubergine

bronzo
bronze

trasparente
transparent

fumé
smoke grey

satinato bianco e
trasparente
satin white and
transparent

Metal frame available in the following finishes:

- light gold
- black nickel
- chrome
- black aubergine

Diffuser glasses, with or without engraving, are available in the following colours:

- bronze
- transparent
- smoke grey
- satin white and transparent.

SOSPENSIONE SUSPENSION



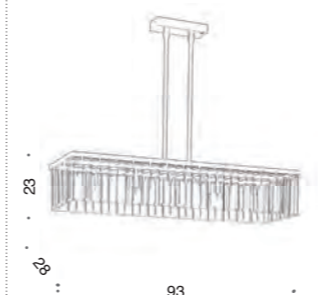
359/5S
5 x G9
MAX 33W
CE ⊕ ▽



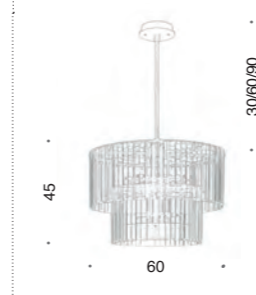
359/4S
4 x E14
MAX 46W
CE ⊕ ▽



359/1SP
1 x E27
MAX 77W
CE ⊕ ▽



359/5SP
5 x G9
MAX 33W
CE ⊕ ▽



359/14
14 x G9
MAX 33W
CE ⊕ ▽



359/5R
5 x G9
MAX 33W
CE ⊕ ▽



359/22
22 x G9
MAX 33W
CE ⊕ ▽

APPLIQUE WALL BRACKET



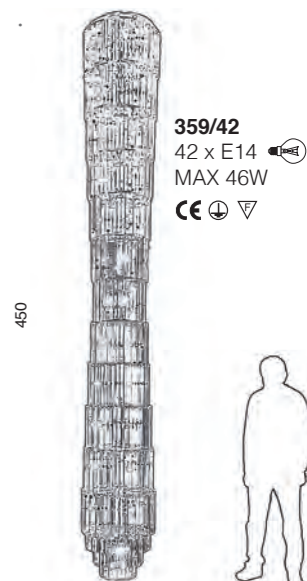
359/2A
2 x G9
MAX 33W
CE ⊕ ▽

LAMPADA DA TERRA FLOOR LAMP



359/4P
4 x E14
MAX 46W
CE ⊕ ▽

COLONNA COLUMN

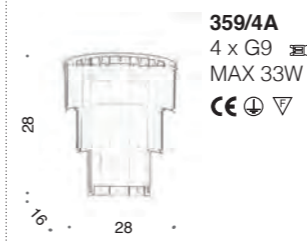


359/42
42 x E14
MAX 46W
CE ⊕ ▽

LAMPADA DA TAVOLO TABLE LAMP



359/1L
1 x E27
MAX 77W
CE ⊕ ▽



359/4A
4 x G9
MAX 33W
CE ⊕ ▽

E27, E14, G9 : attacco compatibile con lampadine LED o basso consumo.

E27, E14, G9 : lampholder compatible with LED or energy saving bulbs.

PRINCE

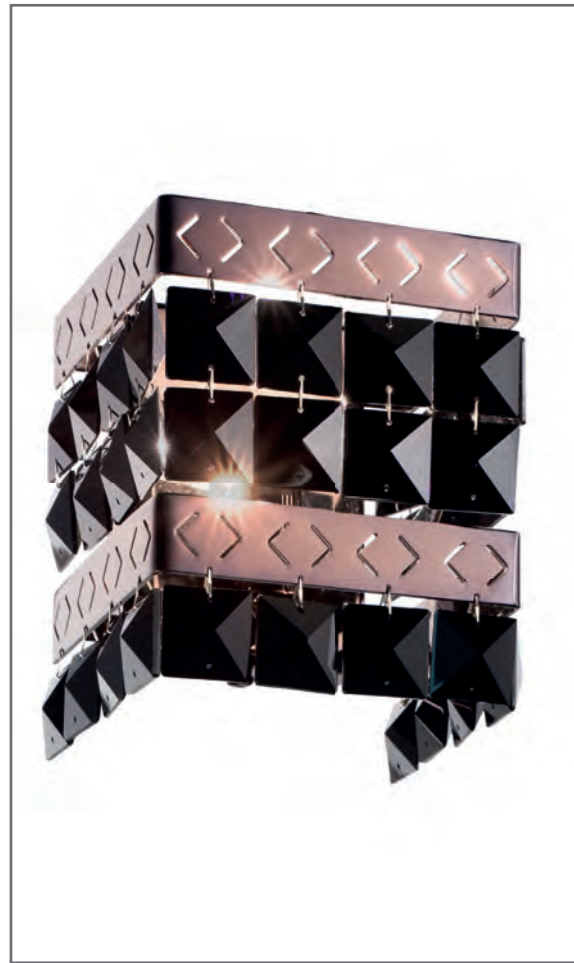
DESIGN Sergio Sartorello



399/4SQ *sospensione suspension*



399/85N *sospensione suspension*



399/1A applique wall bracket



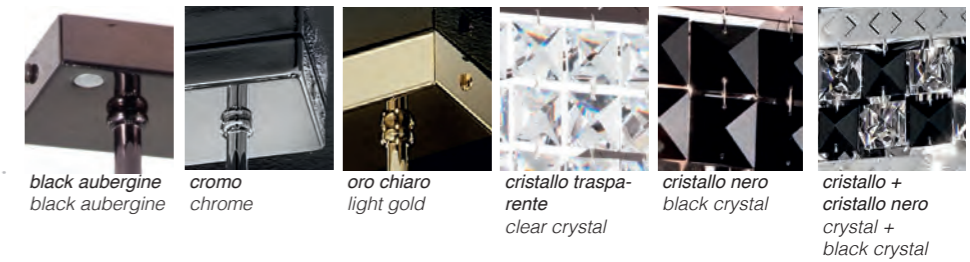
399/1S sospensione suspension

399/3P lampada da terra floor lamp



PRINCE

DESIGN Sergio Sartorello



black aubergine
black aubergine

chromo
chrome

oro chiaro
light gold

crystallo trasparente
clear crystal

crystallo nero
black crystal

crystallo +
crystallo nero
crystal +
black crystal

Telaio in metallo disponibile nelle finiture:

- cromo
- oro chiaro
- black aubergine

Pendenti in cristallo molato disponibili nelle seguenti combinazioni di colore:

- tutto trasparente
- nero e trasparente
- tutto nero

Metal frame available in:

- chrome
- light gold
- black aubergine

Cut crystal pendants available in the following colours:

- all transparent
- black and transparent
- all black

E27, G9 : attacco compatibile con lampadine LED o basso consumo.

E27, G9 : lampholder compatible with LED or energy saving bulbs.

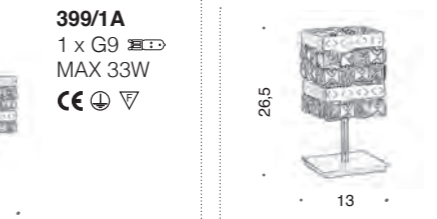
SOSPENSIONE SUSPENSION



PLAFONIERA CEILING LAMP



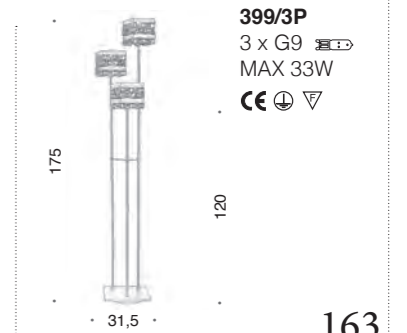
APPLIQUE WALL BRACKET



LAMPADA DA TAVOLO TABLE LAMP



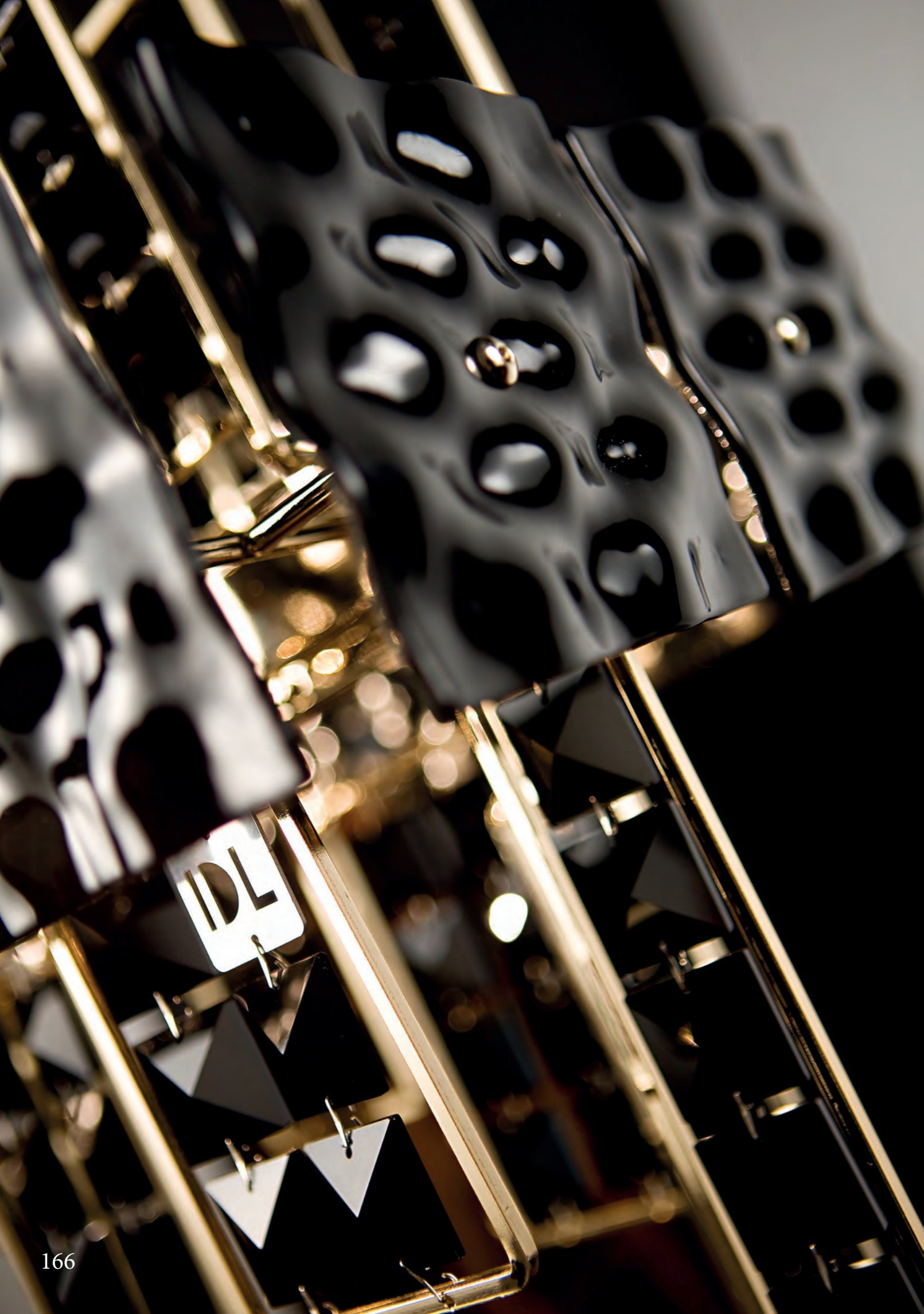
LAMPADA DA TERRA FLOOR LAMP



CRYSTALLINE

DESIGN *Cristian Feltrin*





494/12. sospensione suspension



493/6 *sospensione suspension*



493/16+16 *sospensione suspension*

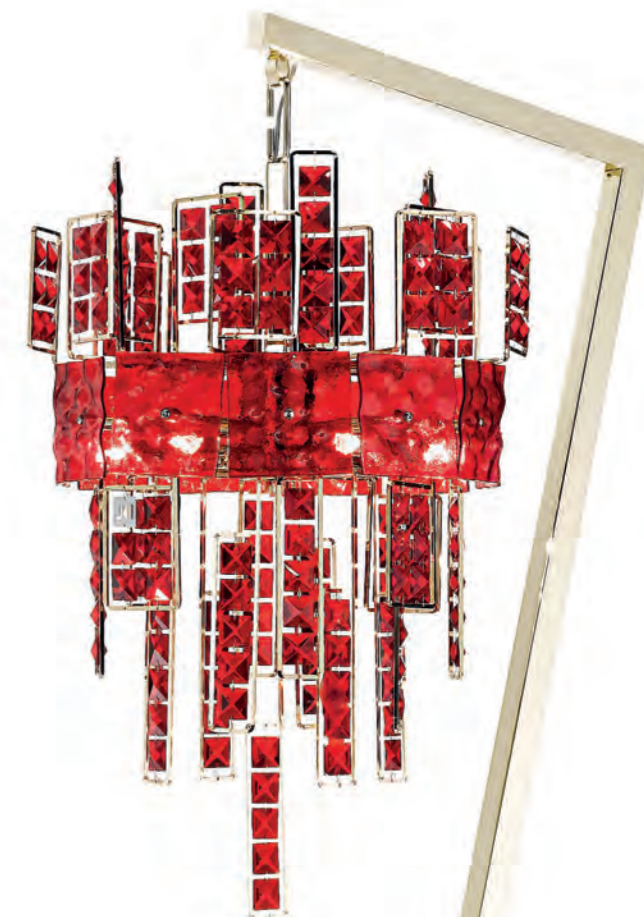
disponibili realizzazioni su misura custom made size available



493/10 *sospensione suspension*

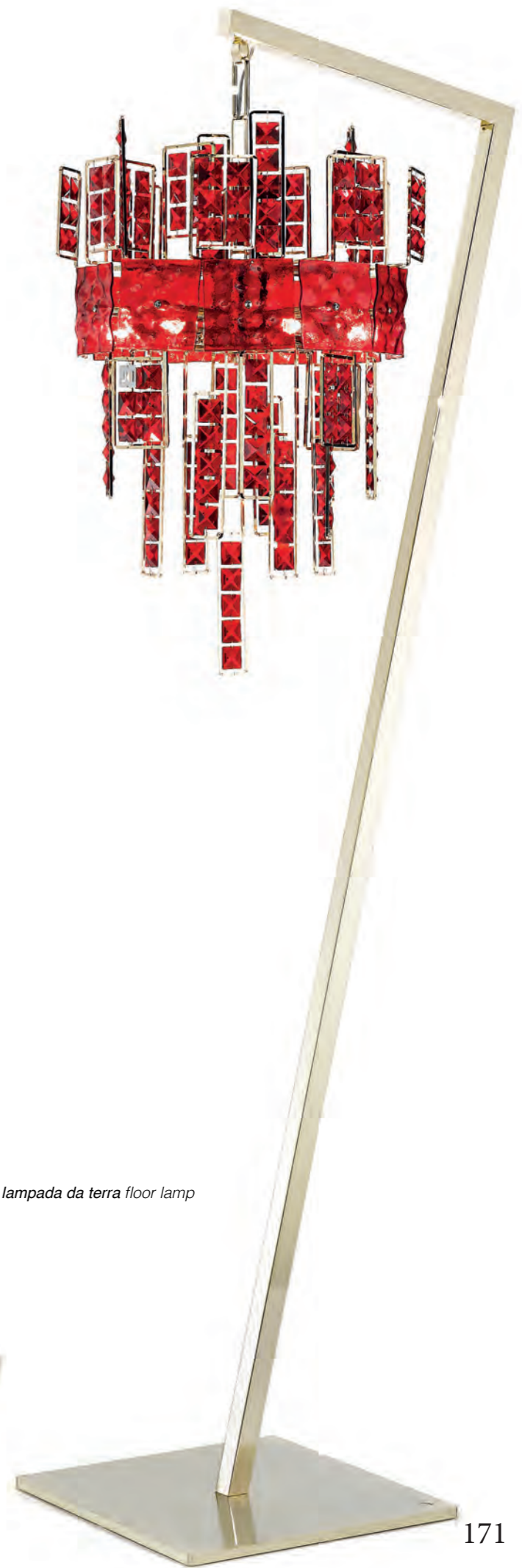


493/2A *applique wall bracket*



493/3L *lampada da tavolo table lamp*

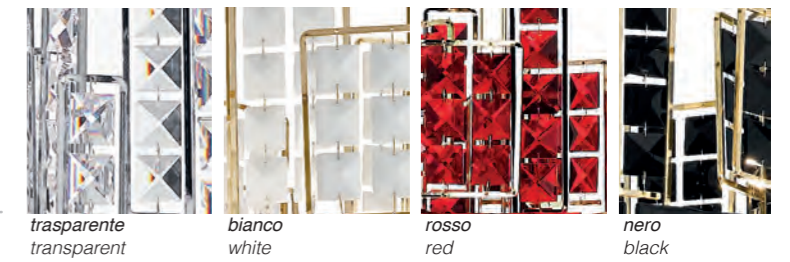
493/6P *lampada da terra floor lamp*





CRYSTALLINE

DESIGN Cristian Feltrin



trasparente
transparent

bianco
white

rosso
red

nero
black



cromo
chrome



oro chiaro
light gold

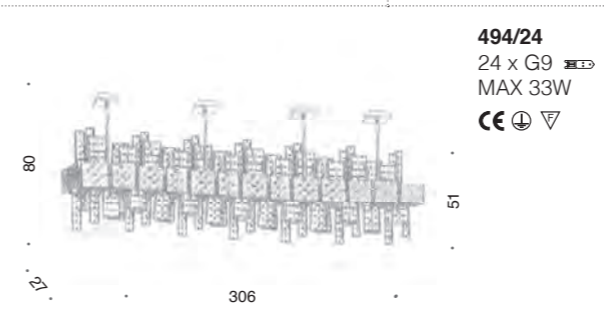
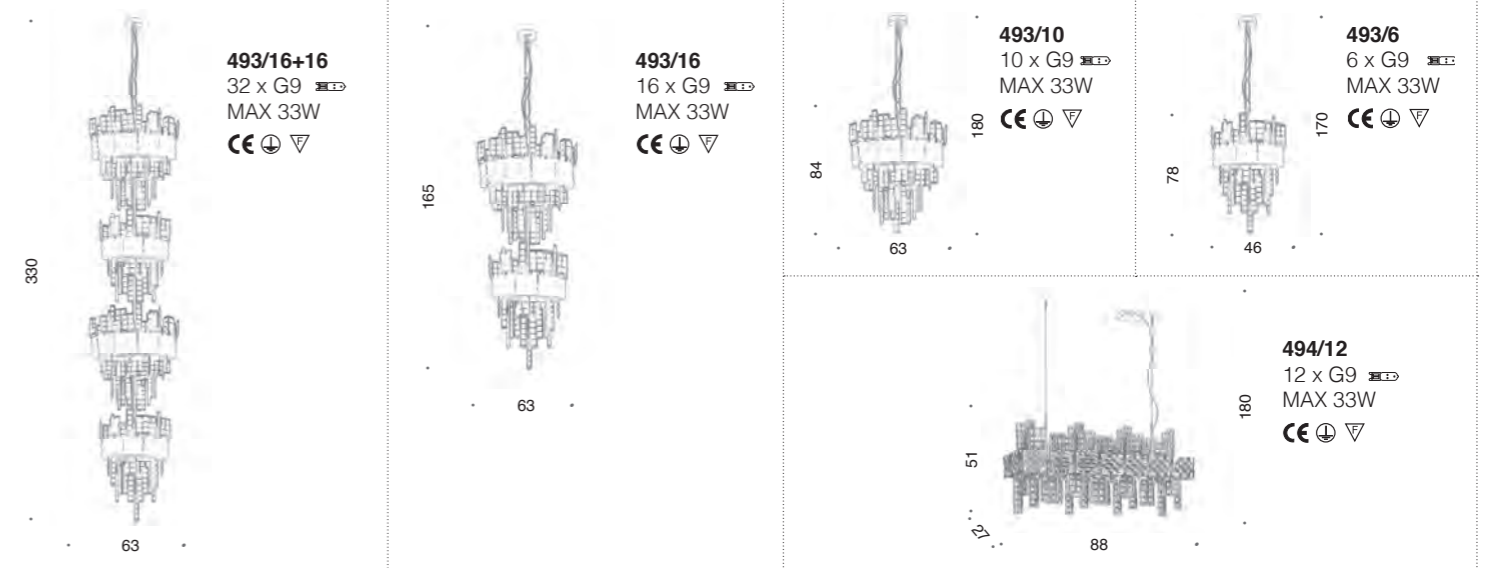
Telaio in metallo cromato o oro chiaro
Elementi in cristallo molato disponibili nelle seguenti varianti colore:
- cristallo trasparente
- cristallo bianco
- cristallo rosso
- cristallo nero
Nella lampada da tavolo e applique il diffusore è in policarbonato satinato.

Chromed or light gold metal frame.
Cut crystal elements available in the following colours:
- transparent crystal
- white crystal
- red crystal
- black crystal
On table lamp and wall lamp diffuser in satin polycarbonate.

G9 : attacco compatibile con lampadine LED o basso consumo.

G9 : lampholder compatible with LED or energy saving bulbs.

SOSPENSIONE SUSPENSION



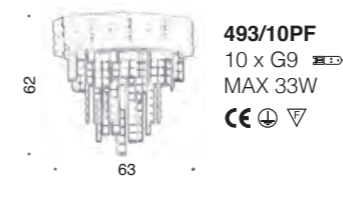
APPLIQUE WALL BRACKET



LAMPADA DA TERRA FLOOR LAMP



PLAFONIERA CEILING LAMP



LAMPADA DA TAVOLO TABLE LAMP



493/10PF plafoniera ceiling lamp

BAMBOO

DESIGN *IDL Staff*





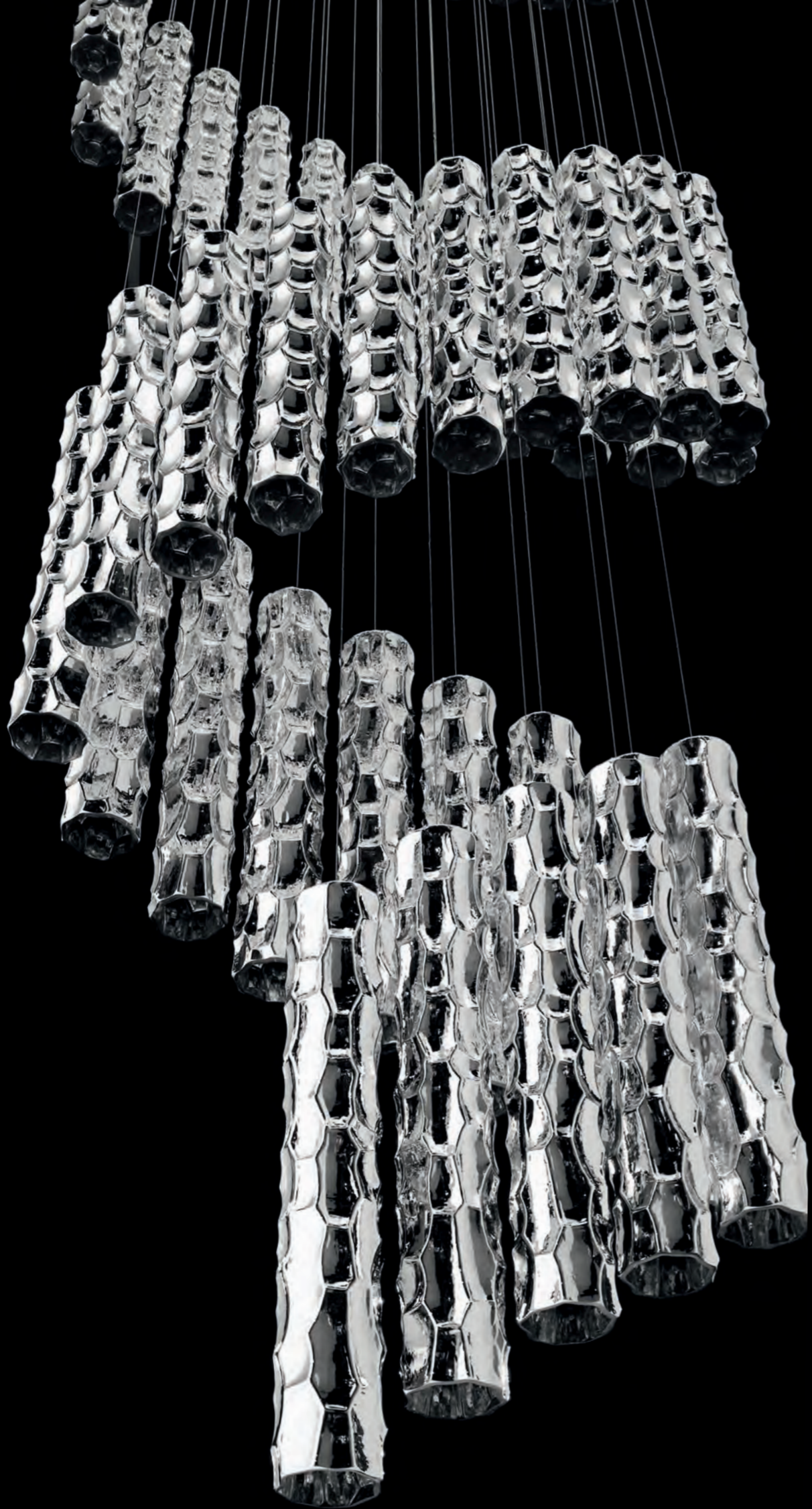
423/6 *sospensione suspension*



423/8 *sospensione suspension*



423/12 *sospensione suspension*



423/66 *sospensione suspension*

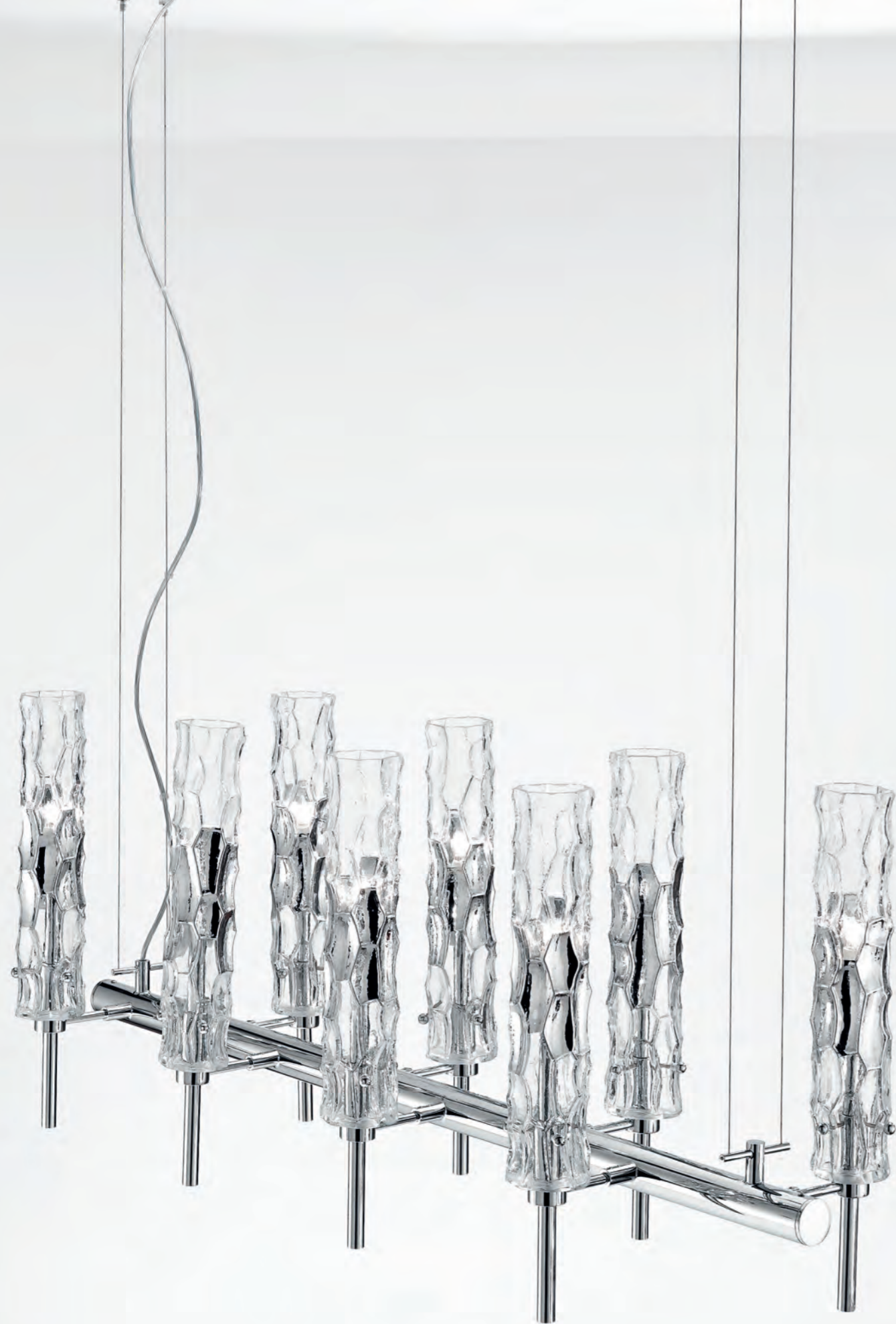


423/10PF plafoniera ceiling lamp



423/35 sospensione suspension

disponibili realizzazioni su misura custom made size available



496/8 *sospensione suspension*



423/8 *sospensione suspension*



497/8 *sospensione suspension*



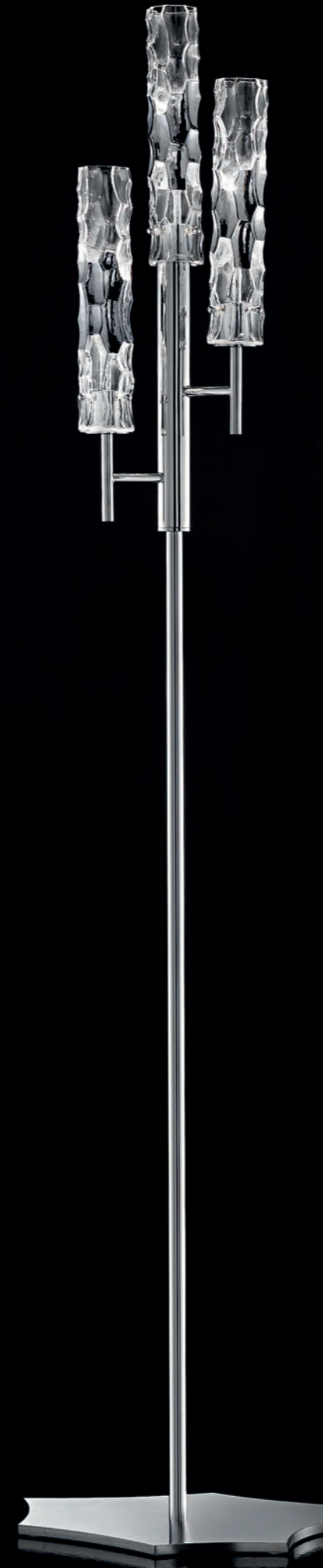
497/12 *sospensione suspension*



423/6PF plafoniera ceiling lamp



423/8PF plafoniera ceiling lamp



423/3P lampada da terra floor lamp

423/3L lampada da tavolo table lamp



423/1L lampada da tavolo table lamp



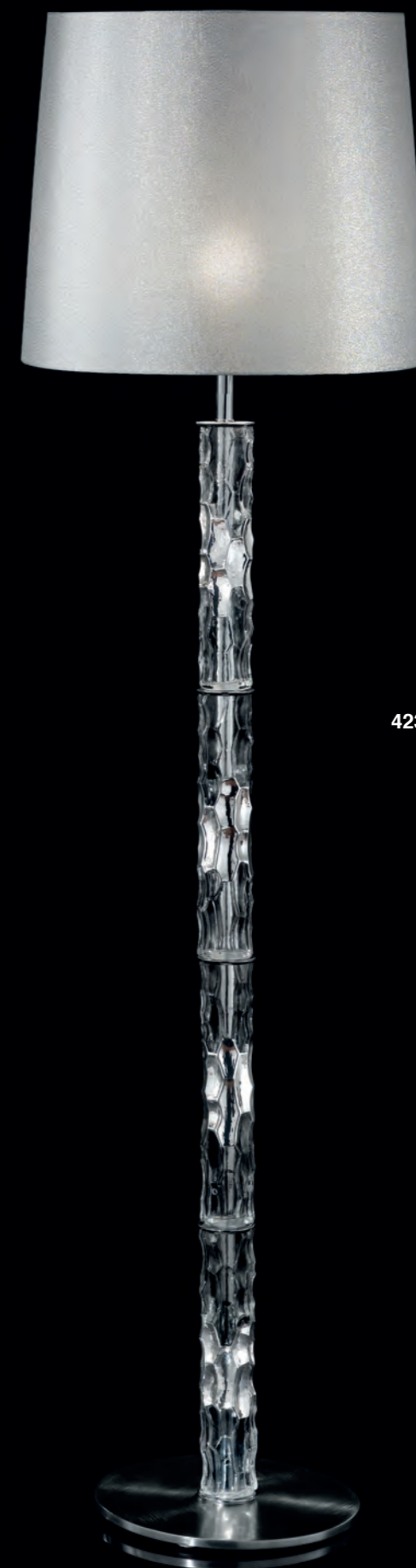
423/2A applique wall bracket

423/3A applique wall bracket

423/1A applique wall bracket



423B/5P lampada da terra floor lamp



423B/4P lampada da terra floor lamp



423B/1LP lampada da tavolo table lamp

BAMBOO

DESIGN IDL staff



placcato or 24kt
24kt gold plated

cromo
chrome

nichel nero satinato
satin black nickel

nichel nero
black nickel



cromo
chrome

trasparente
clear

trasparente con
banda cromo
clear with band
chrome

trasparente con
banda oro
clear with band
gold



chinette avorio
chinette ivory

lamé argento
lamé silver

lamé oro
lamé gold

Telaio in metallo disponibile nelle seguenti finiture:

- cromo
- placcato oro 24kt
- nichel nero satinato
- nichel nero

Tubi in vetro di Murano lavorato con effetto martellato disponibile:

- con fascia decorativa metallizzata cromo o oro
- completamente metallizzato cromo
- completamente trasparente

Nelle sospensioni a cavo, i cavi sono in acciaio inox.

I paralumi in tessuto sono disponibili nelle seguenti varianti:

- chinette avorio
- lamé argento o oro

Metal frame available in the following finishes:

- chrome finish
- 24kt gold plated
- satin black nickel
- black nickel

Tubes in Murano glass worked with hammered effect available:

- with decorative band chrome or gold
- all in chrome
- all in clear

In the suspensions with cables, the cables are in stainless steel.

Fabric lampshades are available in the following versions:

- chinette ivory
- lamé silver or gold

E27, G9, GU10 : attacco compatibile con lampadine LED o basso consumo.

E27, G9, GU10 : lampholder compatible with LED or energy saving bulbs.

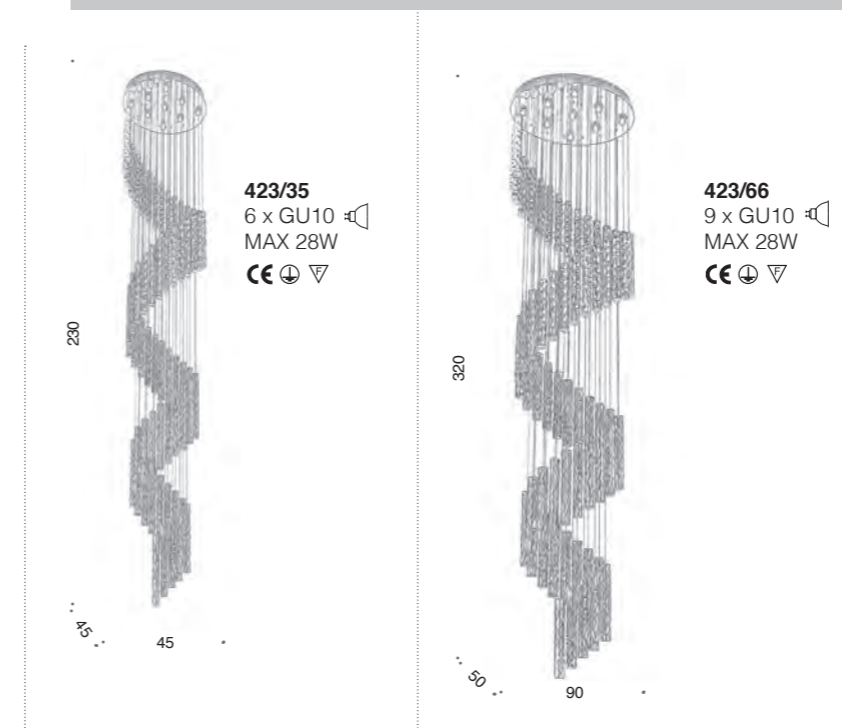
LAMPADA DA TAVOLO TABLE LAMP



LAMPADA DA TERRA FLOOR LAMP



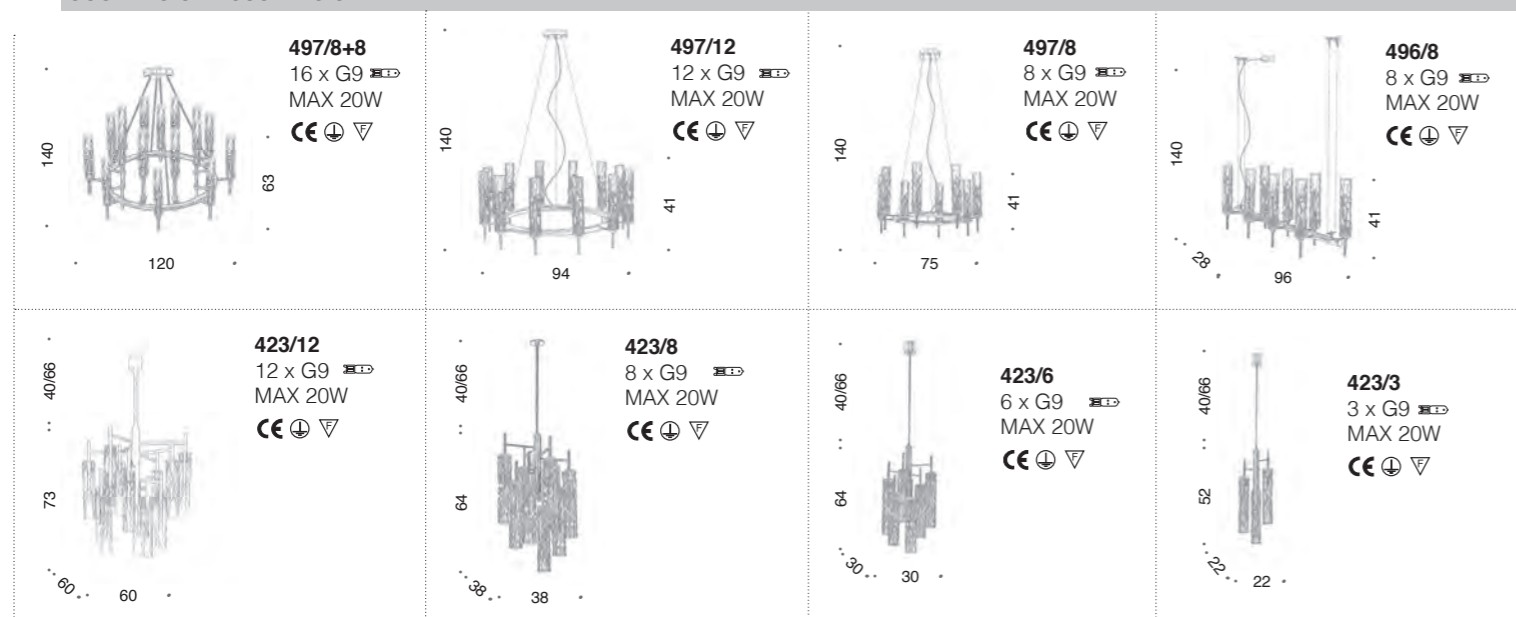
COLONNA COLUMN *



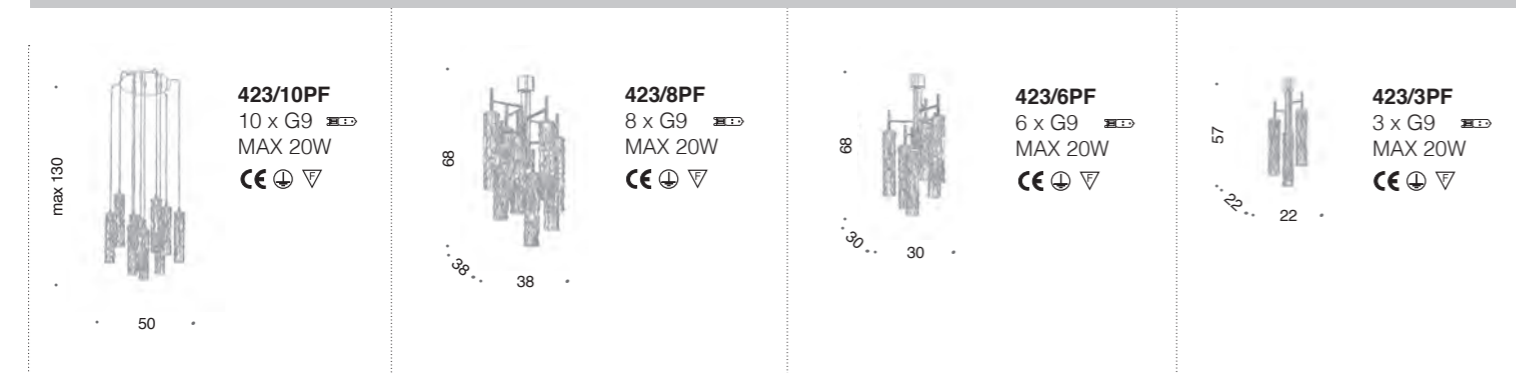
* disponibili realizzazioni su misura

* custom made sizes available

SOSPENSIONE SUSPENSION



PLAFONIERA CEILING LAMP



APPLIQUE WALL BRACKET



ARMONIA

DESIGN *IDL Staff*



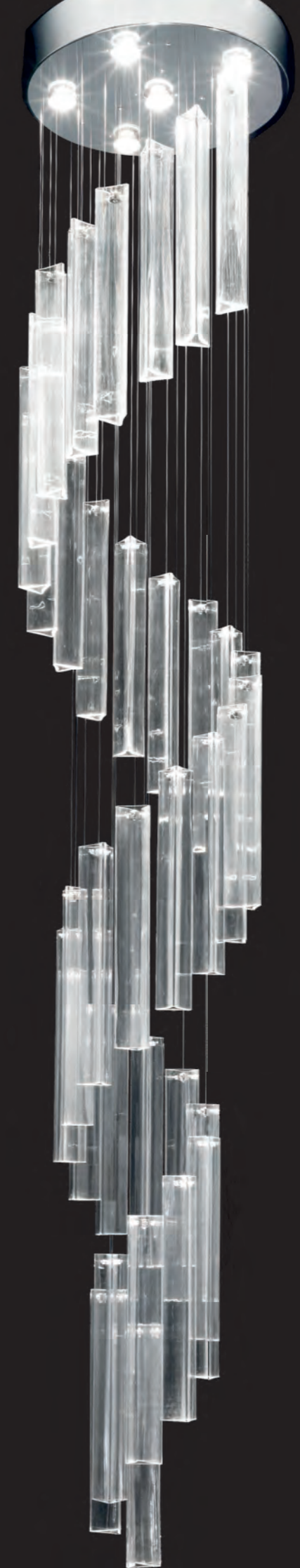
9047/8PF - plafoniera ceiling lamp



9047/53PF plafoniera ceiling lamp



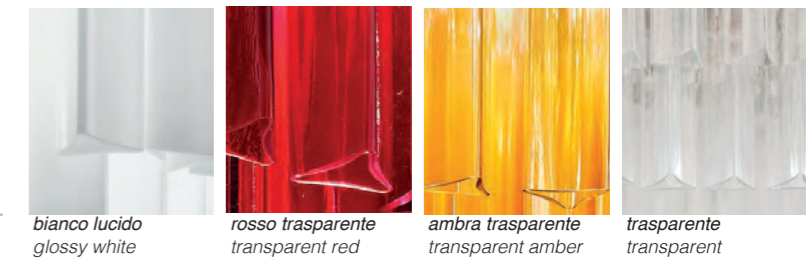
9047/1PF *plafoniera ceiling lamp*



9047/6 Spirale *sospensione suspension*

ARMONIA

DESIGN IDL Staff

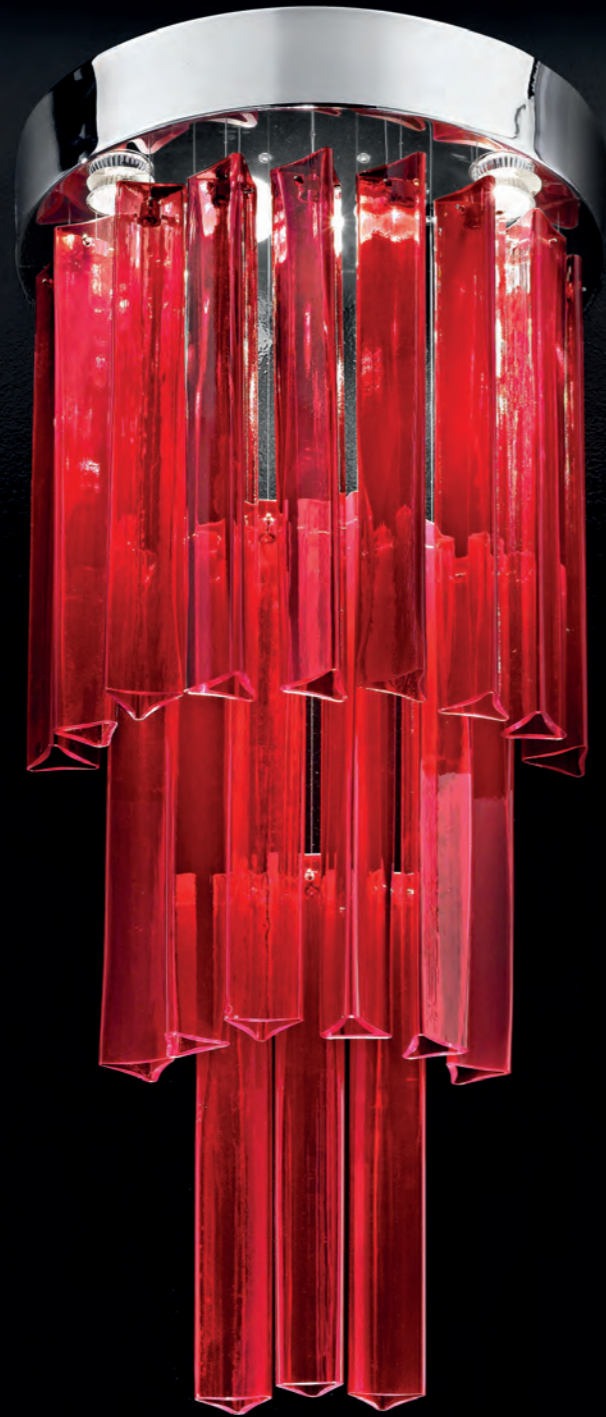


bianco lucido
glossy white

rosso trasparente
transparent red

ambra trasparente
transparent amber

trasparente
transparent



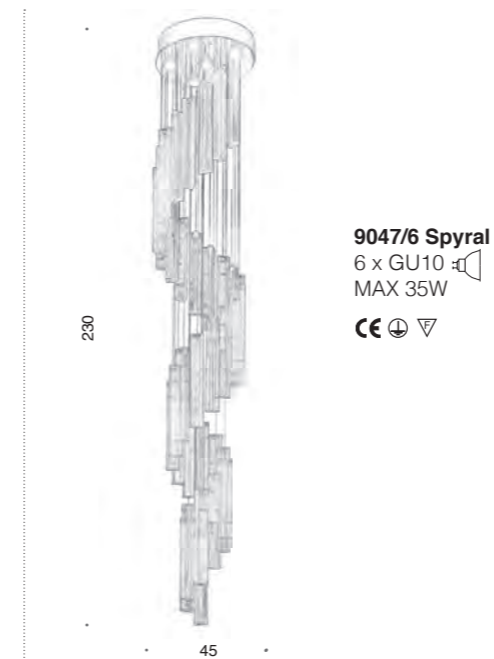
Telaio e particolari in metallo cromato.
Vetro a forma di triedro disponibile nei colori:
- rosso trasparente
- ambra trasparente
- bianco lucido
- tutto trasparente
Cavi di sostegno in acciaio inox.

Frame and chromed metal parts:
Trihedral glass-shaped available in colours:
- transparent red
- transparent amber
- glossy white
- transparent
Inox steel supporting cables.

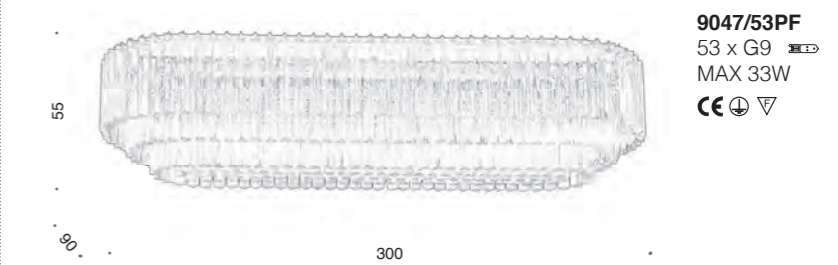
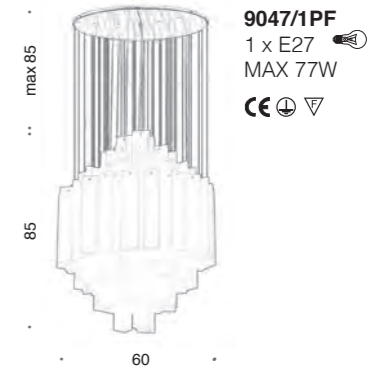
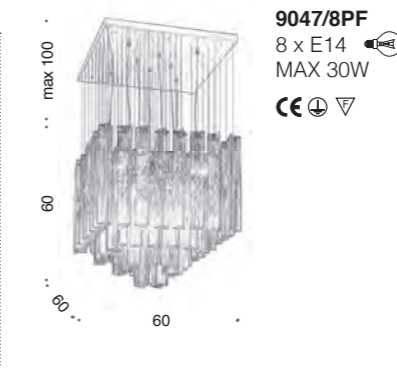
E27, E14, G9, GU10 : attacco compatibile con lampadine LED o basso consumo.

E27, E14, G9, GU10 : lampholder compatible with LED or energy saving bulbs.

SOSPENSIONE SUSPENSION



PLAFONIERA CEILING LAMP



APPLIQUE WALL BRACKET



9047/4A applique wall bracket

GLASS WATERFALL

DESIGN *IDL Staff*



452/54 colonna column



GLASS WATERFALL

DESIGN IDL staff



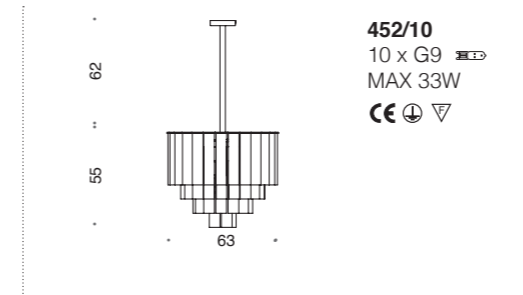
*cromo + vetro
trasparente
chrome +
transparent glass*

Telaio e particolari in metallo cromato.
Vetro borosilicato trasparente a forma cilindrica.
Nota: possibili misure su richiesta.

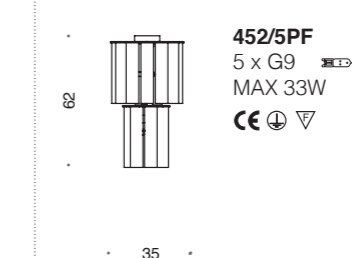
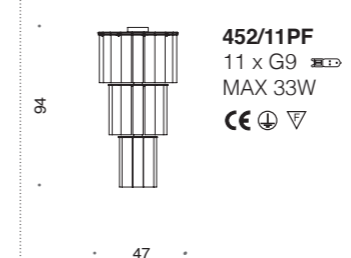
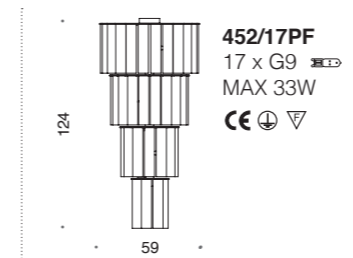
Frame and chromed metal parts.
Clear transparent borosilicate glass with a cylindrical shape.
Note: completely custom made in sizes and in shapes.

G9 : attacco compatibile con lampadine LED o basso consumo.
G9 : lampholder compatible with LED or energy saving bulbs.

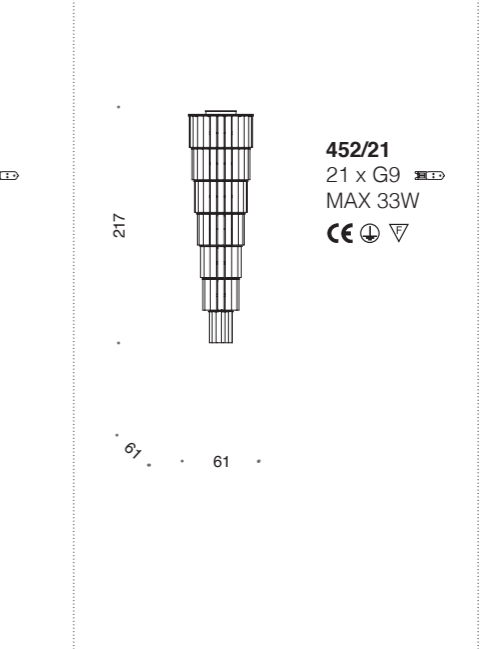
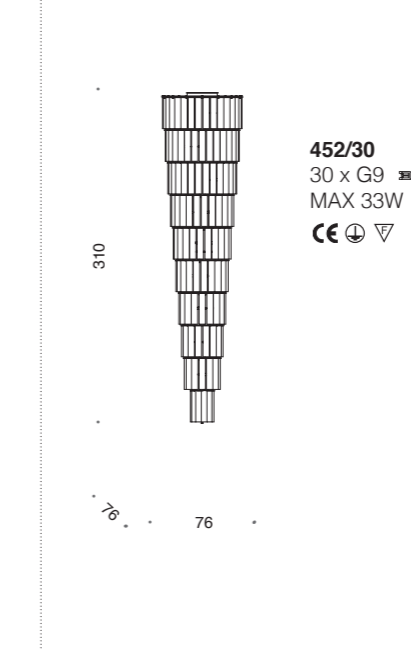
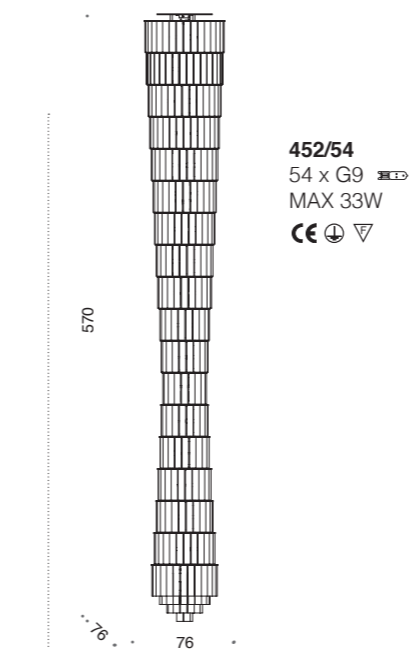
SOSPENSIONE SUSPENSION



PLAFONIERA CEILING LAMP



COLONNA COLUMN



BUBBLES

DESIGN *IDL Staff*





441/1SP *sospensione suspension*

441/1S *sospensione suspension*

441/6S *sospensione suspension*



441CS/12 *sospensione suspension*



441CS/6 *sospensione suspension*

441CL/6 *sospensione suspension*



441/12S *sospensione suspension*

441/1LP *lampada da tavolo table lamp*

441/1L *lampada da tavolo table lamp*



427/1SP *sospensione suspension*

427/6 *sospensione suspension*



427/20PF *plafoniera ceiling lamp*



427/10PF plafoniera ceiling lamp



427/1L lampada da tavolo table lamp



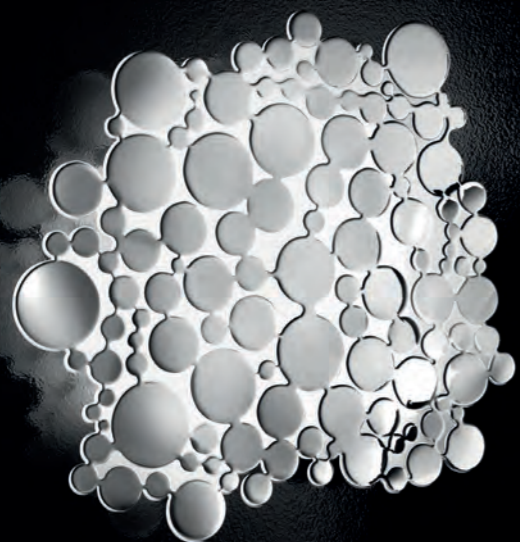
427/8P lampada da terra floor lamp



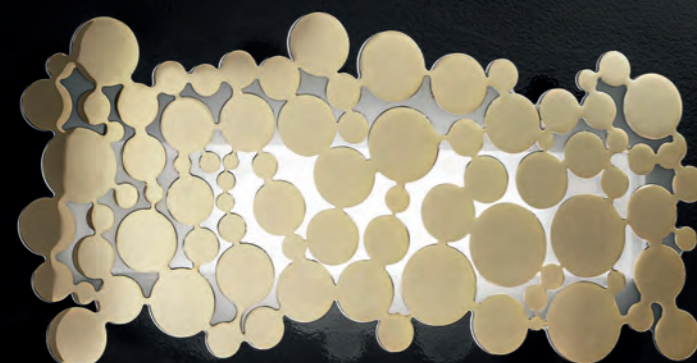
441/1A applique wall bracket



441/2A applique wall bracket



427/1PF plafoniera/applique ceiling lamp/wall bracket



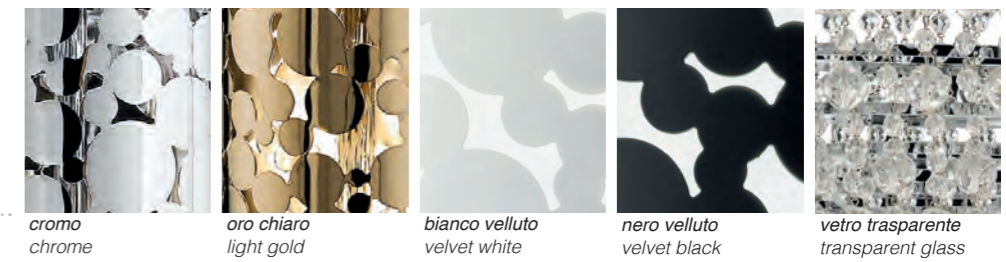
427/1AP plafoniera/applique ceiling lamp/wall bracket



427/6P lampada da terra floor lamp

BUBBLES

DESIGN IDL staff



chromo
chrome

oro chiaro
light gold

bianco velluto
velvet white

nero velluto
velvet black

vetro trasparente
transparent glass

Telaio in metallo disponibile nelle seguenti finiture:

- cromo
- oro chiaro
- bianco velluto
- nero velluto

Gli articoli 427/1AP, 427/2AG, 427/1PF, 441/1A e 441/2A supportano un diffusore in policarbonato satinato.

Metal frame available in the following finishes:

- chrome
- light gold
- velvet white
- velvet black

Articles 427/1AP, 427/2AG, 427/1PF, 441/1A and 441/2A mounting satin polycarbonate diffuser.

E27, G9 : attacco compatibile con lampadine LED o basso consumo.

E27, G9 : lampholder compatible with LED or energy saving bulbs.





SOSPENSIONE SUSPENSION

 <p>427/6 6 x G9 MAX 33W CE ⊕ ▽</p> <p>30 50 18</p>	 <p>427/5 5 x G9 MAX 33W CE ⊕ ▽</p> <p>50/93 75 18</p>	 <p>427/1SM 1 x E27 MAX 77W CE ⊕ ▽</p> <p>50/93 30 14</p>	 <p>427/1SP 1 x E27 MAX 77W CE ⊕ ▽</p> <p>max 140 30 14</p>
 <p>441/12S 12 x G9 MAX 33W CE ⊕ ▽</p> <p>40/66 72 72</p>	 <p>441/6S 6 x G9 MAX 33W CE ⊕ ▽</p> <p>40/66 45 45</p>	 <p>441/1S 1 x E27 MAX 77W CE ⊕ ▽</p> <p>40/66 35 35</p>	 <p>441/1SP 1 x E27 MAX 77W CE ⊕ ▽</p> <p>40/66 27 27</p>



SOSPENSIONE SUSPENSION

 <p>441CS/12 12 x G9 MAX 33W CE ⊕ ▽</p> <p>34/64/94 fix 72</p>	 <p>441CS/6 6 x G9 MAX 33W CE ⊕ ▽</p> <p>40/66 45</p>	 <p>441CL/6 6 x G9 MAX 33W CE ⊕ ▽</p> <p>40/66 62 45</p>
--	---	--



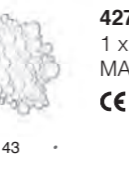
LAMPADADA TAVOLO TABLE LAMP

 <p>441/1LG 1 x E27 MAX 77W CE ⊕ ▽</p> <p>48 45</p>	 <p>441/1L 1 x E27 MAX 77W CE ⊕ ▽</p> <p>37 35</p>	 <p>441/1LP 1 x E27 MAX 77W CE ⊕ ▽</p> <p>30 27</p>	 <p>427/1L 1 x E27 MAX 46W CE ⊕ ▽</p> <p>27 14</p>
---	--	---	--




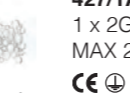
LAMPADA DA TERRA FLOOR LAMP

 <p>427/8P 8 x G9 MAX 33W CE ⊕ ▽</p> <p>200 30</p>	 <p>427/6P 6 x G9 MAX 33W CE ⊕ ▽</p> <p>155 18 30</p>
--	---

PLAFONIERA CEILING LAMP

 <p>427/20PF 20 x G9 MAX 33W CE ⊕ ▽</p> <p>50 75</p>	 <p>427/10PF 10 x G9 MAX 33W CE ⊕ ▽</p> <p>60 50</p>	 <p>427/1PF 1 x FC/T5 MAX 22W CE ⊕ ▽</p> <p>49 43</p>
--	--	---

APPLIQUE WALLBRACKET

 <p>441/2A 2 x G24q-2 MAX 18W CE ⊕ ▽</p> <p>20 31</p>	 <p>441/1A 1 x 2G11 MAX 24W CE ⊕ ▽</p> <p>14 42</p>	 <p>427/2AG 2 x FQ/T5 MAX 24W CE ⊕ ▽</p> <p>28 93</p>	 <p>427/1AP 1 x 2G11 MAX 24W CE ⊕ ▽</p> <p>30 59</p>
---	---	---	--

CHARLESTON

DESIGN *Cristian Feltrin*





567/4PF *plafoniera ceiling lamp*

567/4 *sospensione suspension*



566/5 *sospensione suspension*



566/3PF *plafoniera ceiling lamp*



566/1S *sospensione suspension*





567/72 *sospensione suspension*



567/50/E *sospensione suspension*



566/4P LED lampada da terra floor lamp



566/4SL *sospensione suspension*



566/3A-PF *applique/plafoniera wall bracket/ceiling lamp*

566/2A-PF *applique/plafoniera wall bracket/ceiling lamp*



CHARLESTON

DESIGN Feltrin Cristian



alluminio
aluminium

oro chiaro
light gold

nichel nero
black nickel



bianco velluto
velvet white

ruggine
rusty



566/1A applique wall bracket

566/1L lampada da tavolo table lamp



Telaio in metallo disponibile nelle seguenti finiture:

- alluminio
- oro chiaro
- nichel nero
- bianco velluto
- ruggine

Tela metallica nella finitura rame o acciaio

Metal frame available in the following finishes:

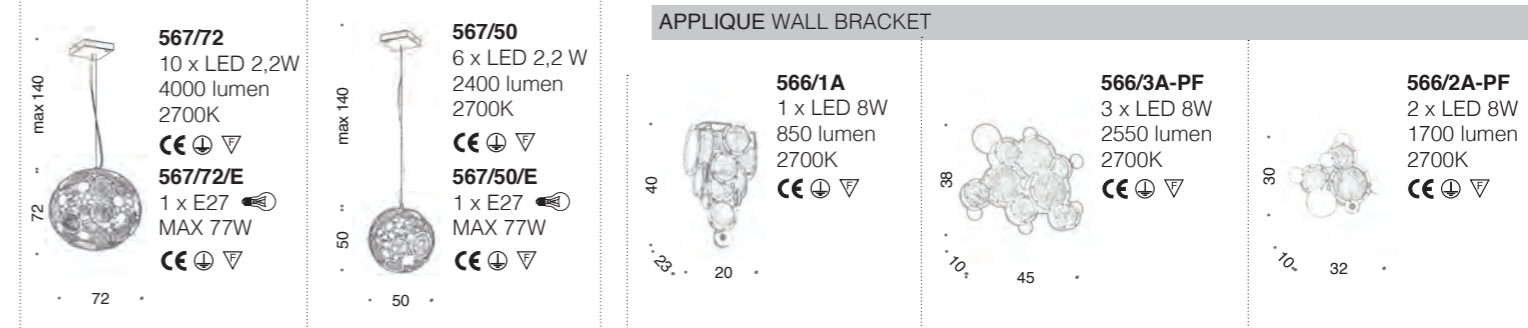
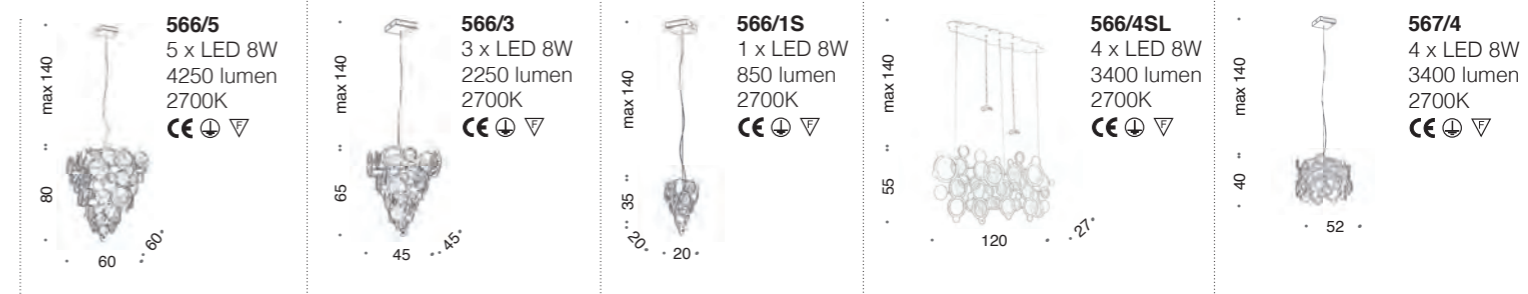
- aluminium
- light gold
- black nickel
- velvet white
- rusty

The metallic netting can be in copper or pure steel finish.

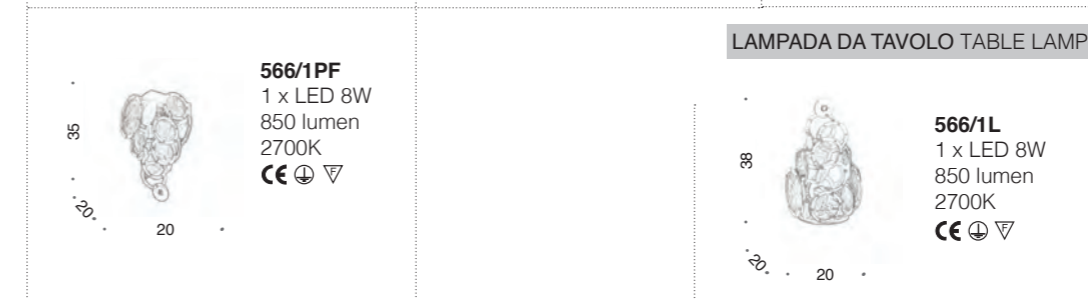
E27 : attacco compatibile con lampadine LED o basso consumo.

E27 : lampholder compatible with LED or energy saving bulbs.

SOSPENSIONE SUSPENSION



PLAFONIERA CEILING LAMP



LAMPADA DA TERRA FLOOR LAMP



NUVOLA

DESIGN *Silvio Longhin*



372/8S sospensione suspension





372/6S *sospensione suspension*



372/3L *lampada da tavolo table lamp*



372/2A-PF applique/plafoniera wall bracket/ceiling lamp



372/8PF plafoniera ceiling lamp



372/8S *sospensione suspension*



372/8P lampada da terra floor lamp

NUVOLA

DESIGN Silvio Longhin



trasparente
transparent

verde
green glass

giallo
yellow glass



bronzo scuro
dark bronze

nichel nero opaco
matt black nickel

cromo
chrome

Telaio in metallo disponibile nelle seguenti finiture:

- cromo
- nichel nero opaco
- bronzo scuro

Vetri Pyrex disponibili nei seguenti colori:

- tutto trasparente
- multicolore (trasparente, giallo, verde)

Metal frame available in the following finishes:

- chrome
- matt black nickel
- dark bronze

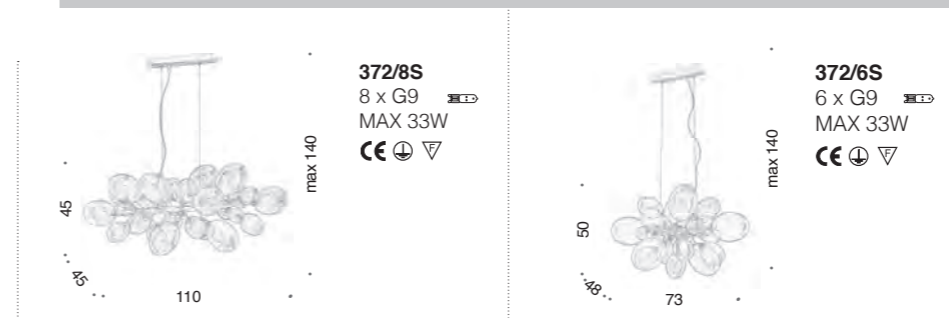
Pyrex glasses available in the following colours:

- all transparent
- multicolour (transparent, yellow, green)

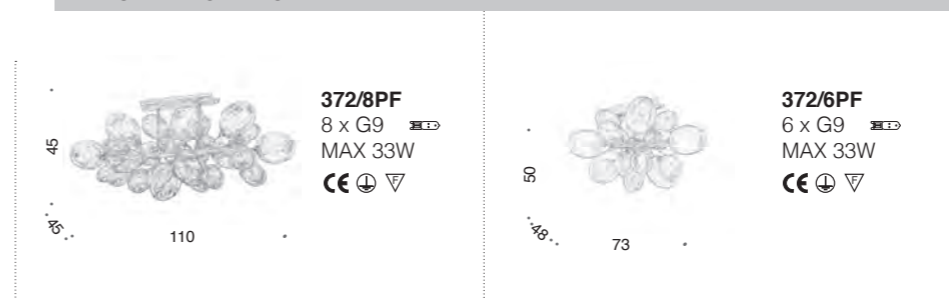
G9 : attacco compatibile con lampadine LED o basso consumo.

G9 : lampholder compatible with LED or energy saving bulbs.

SOSPENSIONE SUSPENSION



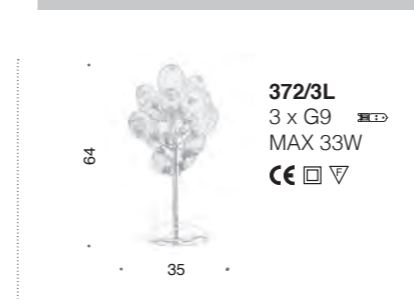
PLAFONIERA CEILING LAMP



APPLIQUE WALL BRACKET



LAMPADA DA TAVOLO TABLE LAMP



LAMPADA DA TERRA FLOOR LAMP



B O L L A

DESIGN *Antonio Piva*



380/8PF platoniera ceiling lamp

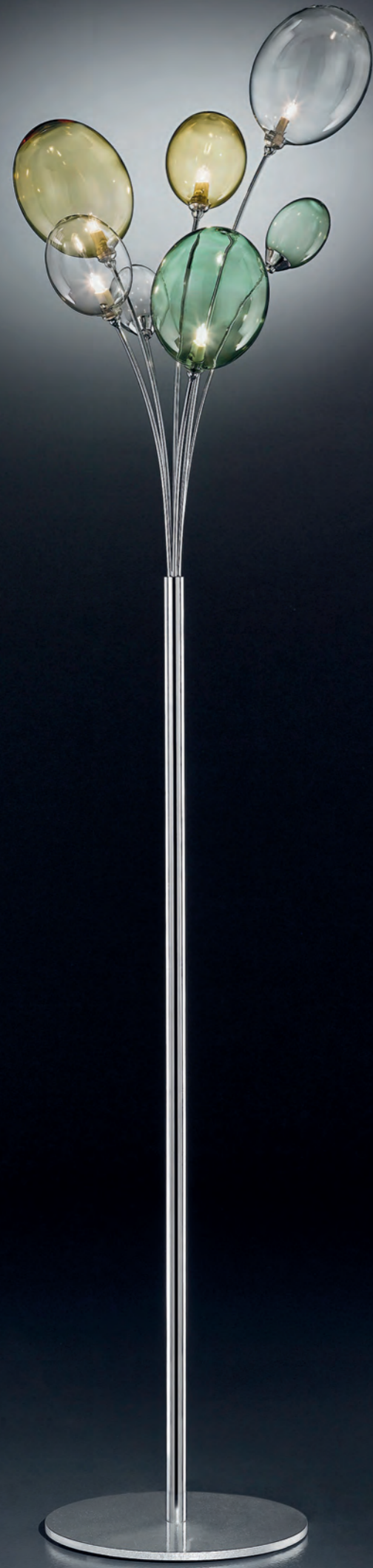


380/1S *sospensione suspension*

380/4S *sospensione suspension*



380/6S *sospensione suspension*



380/5P lampada da terra floor lamp



380/3L lampada da tavolo table lamp

BOLLA

DESIGN Antonio Piva



trasparente
transparent

verde
green glass

giallo
yellow glass



bronzo scuro
dark bronze

nichel nero opaco
matt black nickel

cromo
chrome

Telaio in metallo disponibile nelle seguenti finiture:

- cromo
- nichel nero opaco
- bronzo scuro

Vetri Pyrex disponibili nei seguenti colori:

- tutto trasparente
- multicolor (trasparente, verde, giallo)

Metal frame available in the following finishes:

- chrome
- matt black nickel
- dark bronze

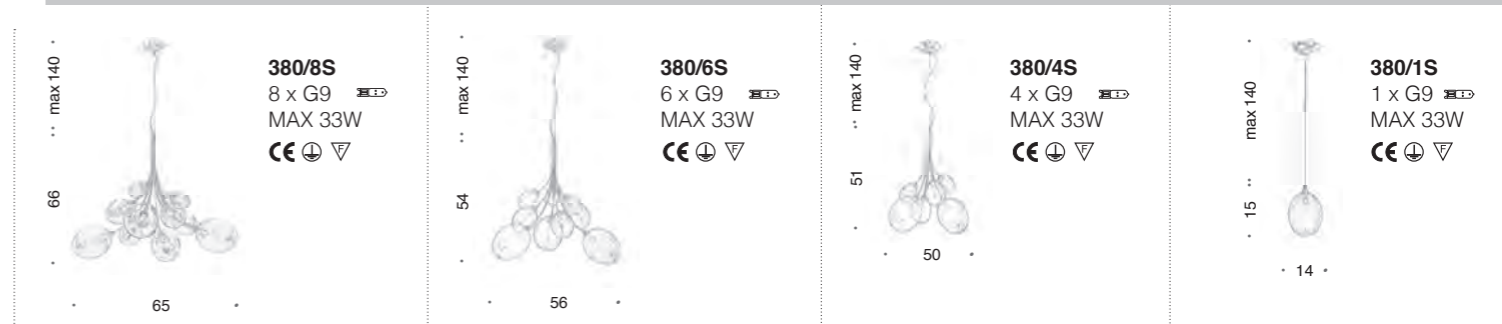
Pyrex glasses available in the following colours:

- all transparent
- multicolour (transparent, green, yellow)

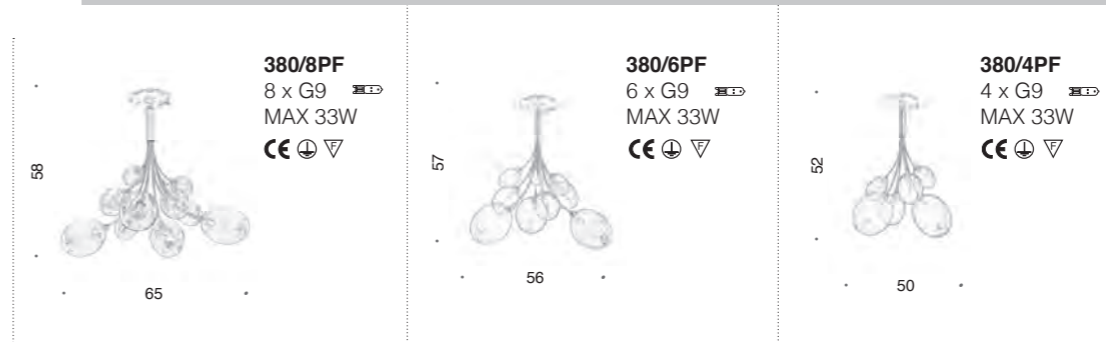
G9 : attacco compatibile con lampadine LED o basso consumo.

G9 : lampholder compatible with LED or energy saving bulbs.

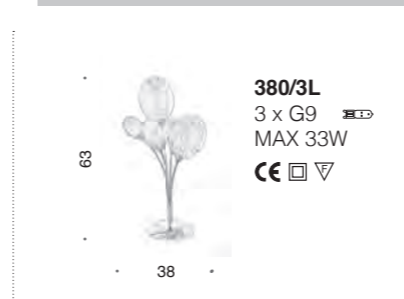
SOSPENSIONE SUSPENSION



PLAFONIERA CEILING LAMP



LAMPADA DA TAVOLO TABLE LAMP

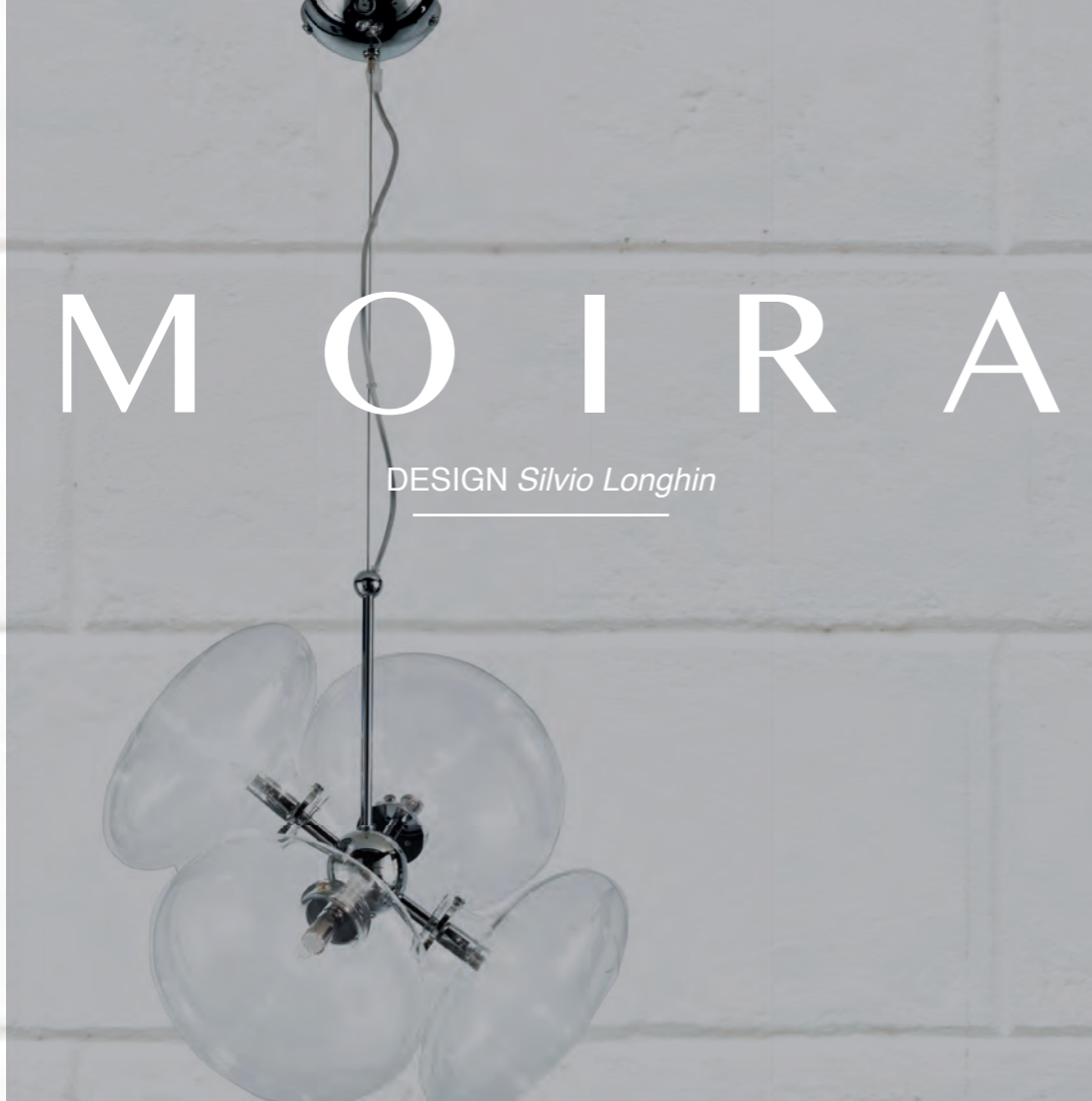


LAMPADA DA TERRA FLOOR LAMP



MOIRA

DESIGN *Silvio Longhin*





366/6S *sospensione suspension*



366/4S *sospensione suspension*



366/12S *sospensione suspension*



366/1S *sospensione suspension*



366/12S *sospensione suspension*



366/2A applique wall bracket



366/3A applique wall bracket



366/1LP lampada da tavolo table lamp

366/1LG lampada da tavolo table lamp



366/6P lampada da terra floor lamp



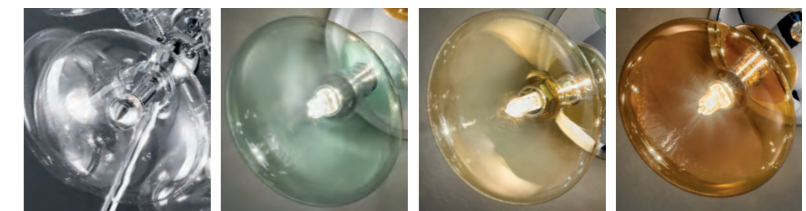
366/3PF plafoniera ceiling lamp



366/6PF plafoniera ceiling lamp

MOIRA

DESIGN Silvio Longhin



trasparente
transparent

verde
green glass

giallo
yellow glass

ambra
amber glass



nichel nero opaco +
oro opaco
matt black nickel +
matt gold

nichel nero + oro
chiaro
black nickel + light
gold

cromo
chrome

Telaio in metallo disponibile nelle seguenti finiture:

- nichel nero opaco + oro opaco
- nichel nero + oro chiaro
- cromo

Vetri Pyrex disponibili nei seguenti colori:

- tutto trasparente
- multicolore (trasparente, giallo, verde, ambra)
- trasparente e giallo
- trasparente e ambra
- trasparente e verde

Metal frame available in the following finishes:

- matt black nickel + matt gold
- black nickel + light gold
- chrome

Pyrex glasses available in the following colours:

- all transparent
- multicolour (transparent, yellow, green, amber)
- transparent and yellow
- transparent and amber
- transparent and green

E14, G9 : attacco compatibile con lampadine LED o basso consumo.

E14, G9 : lampholder compatible with LED or energy saving bulbs.

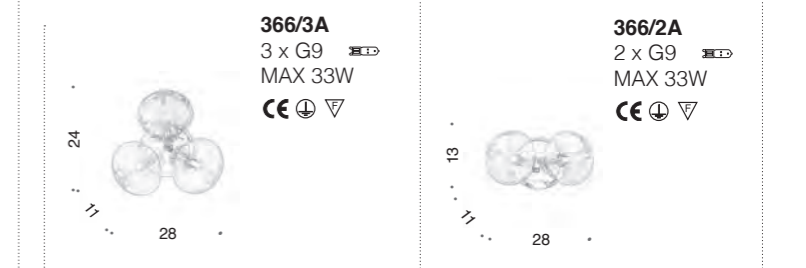
SOSPENSIONE SUSPENSION



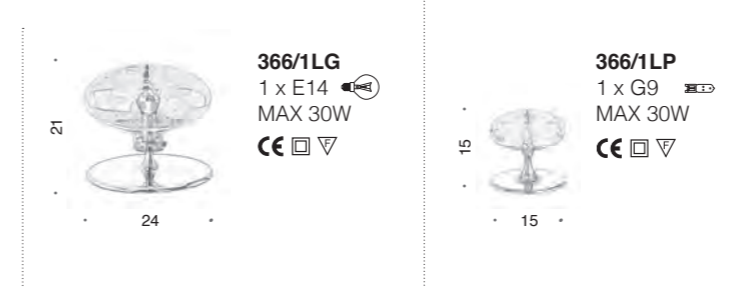
PLAFONIERA CEILING LAMP



APPLIQUE WALL BRACKET



LAMPADA DA TAVOLO TABLE LAMP



LAMPADA DA TERRA FLOOR LAMP



MINA

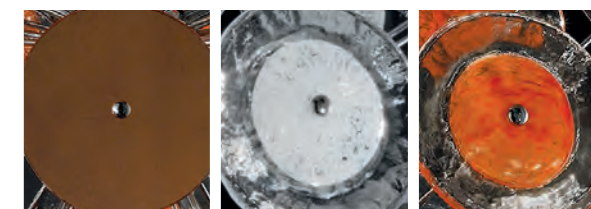
DESIGN *Cristian Feltrin*



243/6S sospensione suspension

MINA

DESIGN Cristian Feltrin



rusty
ruggine

vetro bianco +
bordo trasparente
glass white +
transparent profile

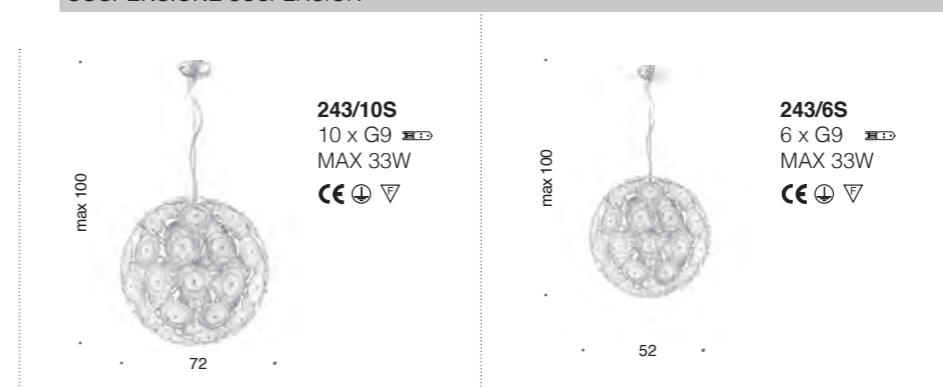
vetro arancione +
bordo trasparente
glass orange +
transparent profile

Telaio in metallo cromato con disco:
- vetro di Murano bianco con bordo trasparente
- vetro di Murano arancione con bordo trasparente
- metallo ruggine

Metal frame chrome with disc:
- white Murano glass with transparent profile
- orange Murano glass with transparent profile
- rusty metal

G9 : attacco compatibile con lampadine LED o basso consumo.
G9 : lampholder compatible with LED or energy saving bulbs.

SOSPENSIONE SUSPENSION



SOFIA & VITALIS

DESIGN *IDL Staff*



488/8PF plafoniera ceiling lamp



488/1LG lampada da tavolo tabel lamp



489/1P lampada da terra floor lamp



458/11 *sospensione suspension*



458/2A *applique wall bracket*



458/3A *applique wall bracket*



458/4PF plafoniera ceiling lamp



488/5 sospensione suspension

488/3 sospensione suspension



488/2A *applique wall bracket*



488/1P *lampada da terra floor lamp*



488/1LP *lampada da tavolo table lamp*



SOFIA

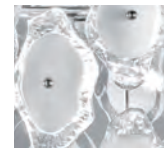
IDL Design Staff



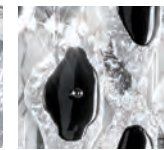
oro chiaro
light gold



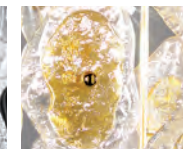
cromo
chrome



vetro trasparente
+ bianco
transparent glass
+ white



vetro trasparente
+ nero
transparent glass
+ black



vetro trasparente
+ oro
transparent glass
+ gold

Telaio in metallo disponibile nelle finiture cromo e oro chiaro.

Vetri di Murano disponibili in:

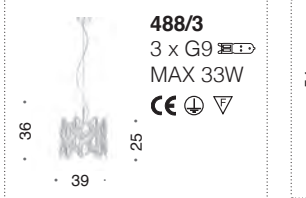
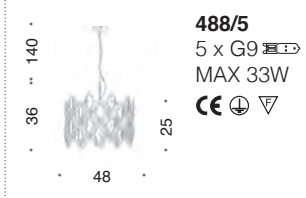
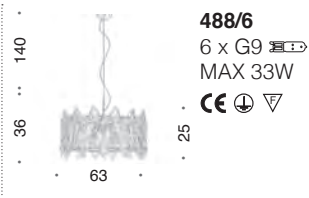
- trasparente decorato nero
- trasparente decorato bianco
- trasparente decorato oro

Metal frame available in chrome and light gold finishes.

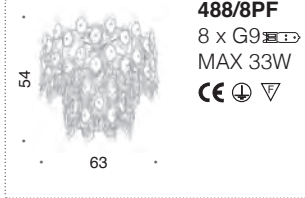
Murano glass available:

- Clear with black decoration
- Clear with white decoration
- Clear with gold decoration

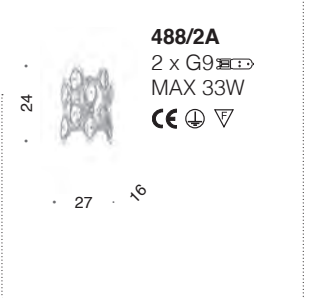
SOSPENSIONE SUSPENSION



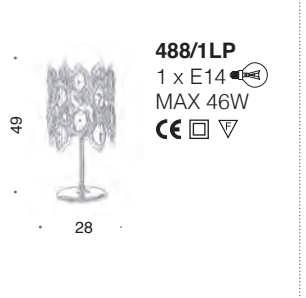
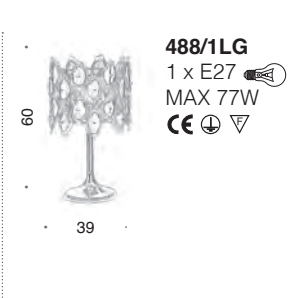
PLAFONIERA CEILING LAMP



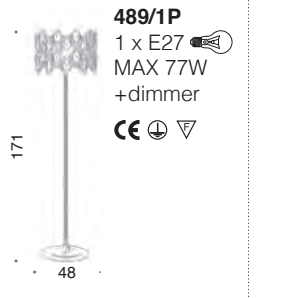
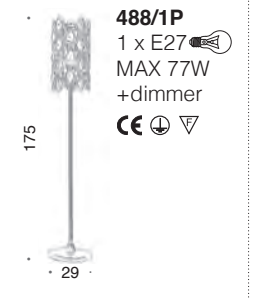
APPLIQUE WALL BRACKET



LAMPADA DA TAVOLO TABLE LAMP



LAMPADA DA TERRA FLOOR LAMP



E27, E14, G9 : attacco compatibile con lampadine LED o basso consumo.

E27, E14, G9 : lampholder compatible with LED or energy saving bulbs.

VITALIS

Cristian Feltrin



bianco velluto
velvet white



vetro trasparente
+ bianco
glass transparent
+ white



vetro trasparente
+ nero
glass transparent
+ black

Telaio in metallo verniciato bianco velluto.

Vetri di Murano disponibili in:

- trasparente + nero con pendenti vetro cattedrale nero
- trasparente + bianco con pendenti vetro cattedrale bianco

Metal frame in velvet white.

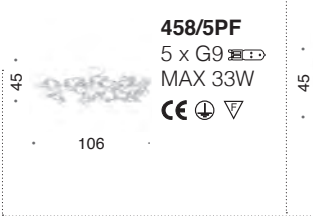
Murano glass available in:

- clear with black decoration and black cathedral glass pendants
- clear with white decoration and white cathedral glass pendants

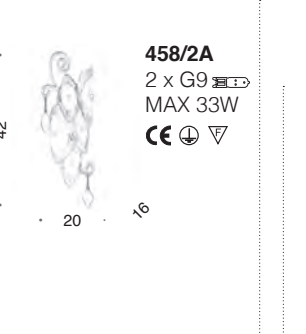
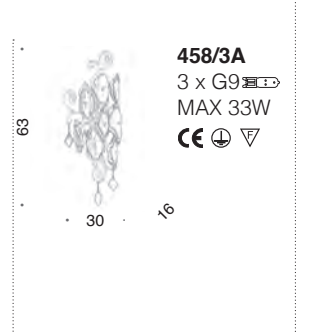
SOSPENSIONE SUSPENSION



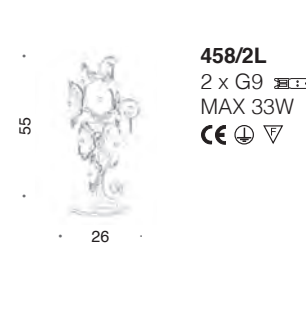
PLAFONIERA CEILING LAMP



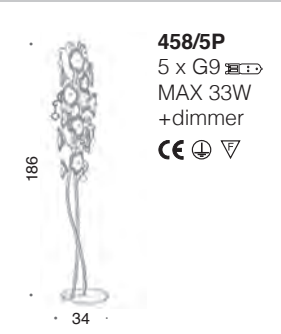
APPLIQUE WALL BRACKET



LAMPADA DA TAVOLO TABLE LAMP



LAMPADA DA TERRA FLOOR LAMP



GLOSSY

DESIGN *Cristian Feltrin*

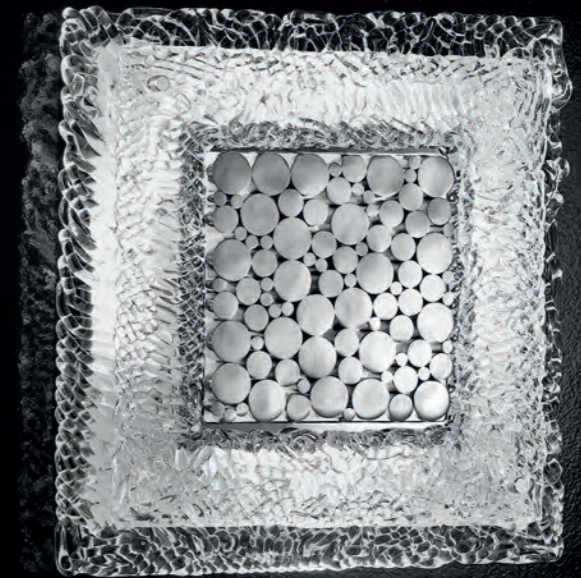
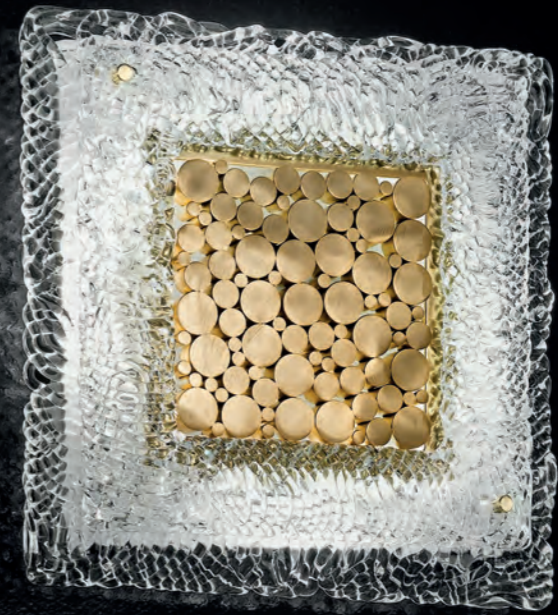
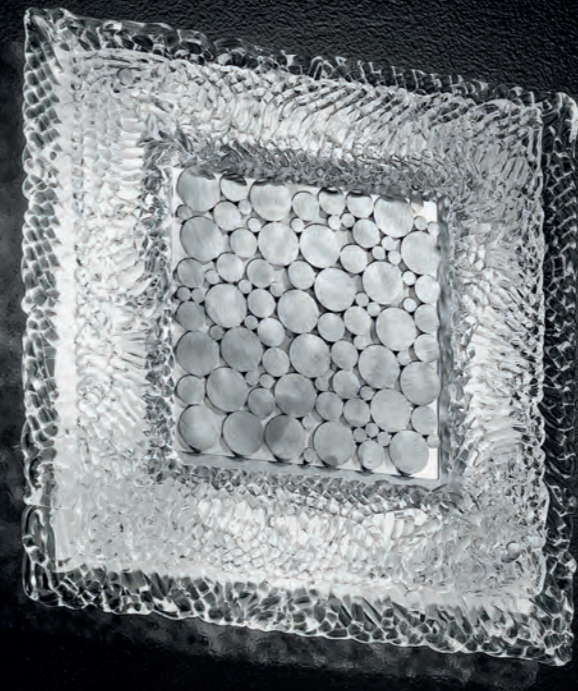
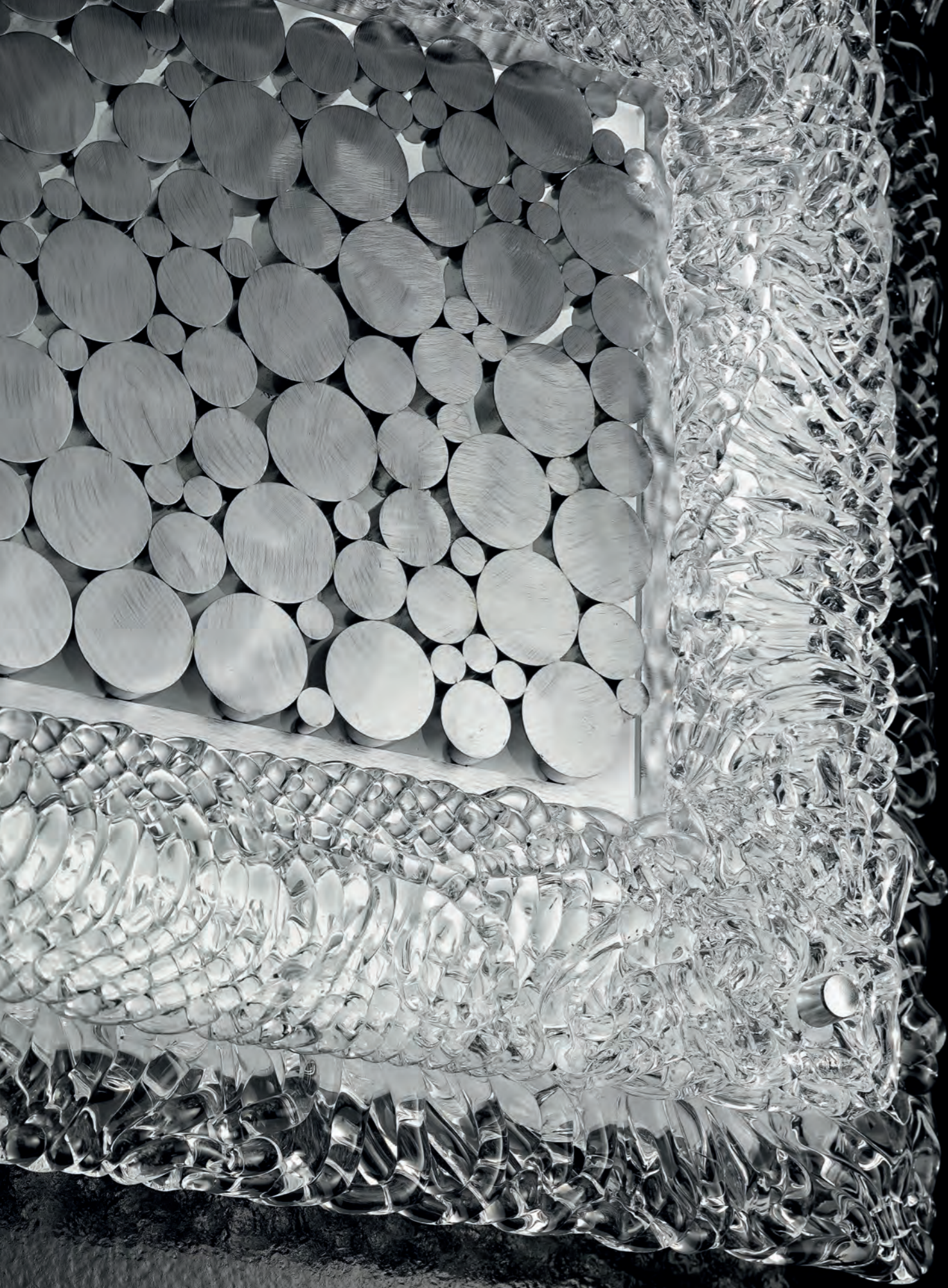




432/1SG *sospensione suspension*



432/2S *sospensione suspension*



432/40 applique wall bracket

GLOSSY

DESIGN Cristian Feltrin



Telaio in metallo disponibile nelle finiture:

- cromo spazzolato
- oro spazzolato
- nichel nero spazzolato

Cornice in vetro trasparente lavorata a mano a filo.
Nella sospensione, cavi di sostegno in acciaio inox.

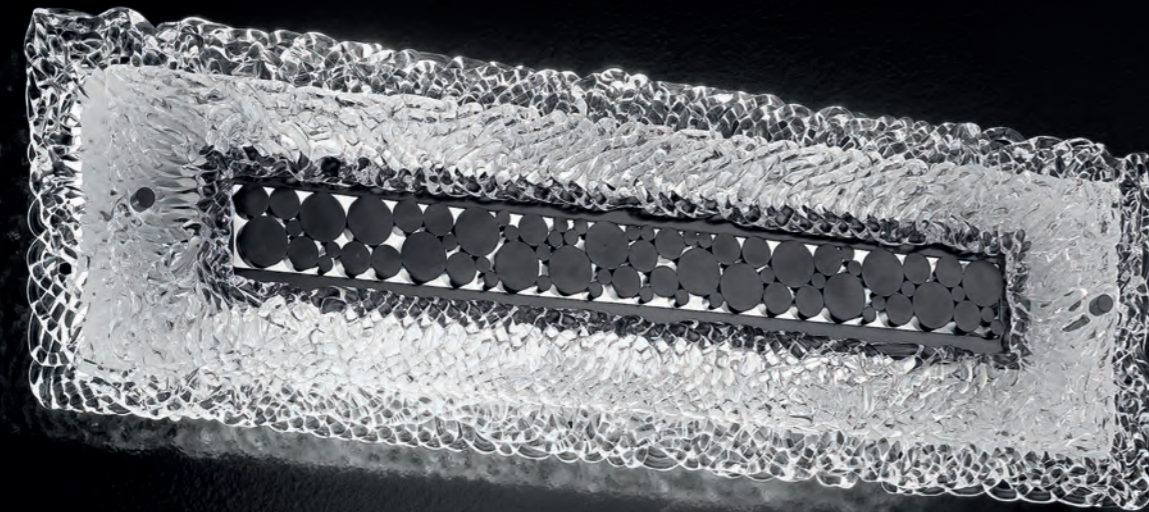
Metal frame available in:

- brushed chrome
- brushed gold
- brushed black nickel

Frame in transparent glass hand worked wire.
In the suspension, cables for support are in stainless steel.

E27 : attacco compatibile con lampadine LED o basso consumo.

E27 : lampholder compatible with LED or energy saving bulbs.



432/77 plafoniera/applique ceiling lamp/wall bracket



432/45 plafoniera/applique ceiling lamp/wall bracket



432/32 plafoniera/applique ceiling lamp/wall bracket

SOSPENSIONE SUSPENSION



PLAFONIERA/APPLIQUE CEILING LAMP/WALL BRACKET



ROSSELLA

DESIGN *Piva Antonio*



301/6+3 *sospensione suspension*



301/5 *sospensione suspension*

301/2A applique wall bracket



301/2L lampada da tavolo table lamp



301/3P lampada da terra floor lamp

ROSSELLA

DESIGN Antonio Piva



trasparente
transparent

marrone
brown

viola
purple

verde
green

Telaio in metallo cromato.
La collezione è disponibile con vetro:
- Trasparente
- Viola
- Marrone
- Verde Mela
La collezione è impreziosita con Cristalli Swarovski®.

Metal frame chrome.
The Collection is available with glass:
- Transparent
- Purple
- Brown
- Green Apple
The collection is adorned with Swarovski® Crystals.

G9 : attacco compatibile con lampadine LED o basso consumo.
G9 : lampholder compatible with LED or energy saving bulbs.

SOSPENSIONE SUSPENSION



APPLIQUE WALL BRACKET



LAMPADA DA TAVOLO TABLE LAMP



LAMPADA DA TERRA FLOOR LAMP



MADemoiselle

DESIGN *IDL Staff*



547/6+3 sospensione suspension



547/5 sospensione suspension



547/5 sospensione suspension

MADemoiselle

DESIGN IDL Staff



oro chiaro
light gold

nickel nero
black nickel

romo
chrome

Telaio in metallo disponibile nelle seguenti finiture:

- Cromo
- Oro Chiaro
- Nickel Nero

Diffusore in vetro Pyrex trasparente.

La collezione è impreziosita con Cristalli Swarovski®.

Metal Frames available in the following finishes:

- Chrome
- Light Gold
- Black Nickel

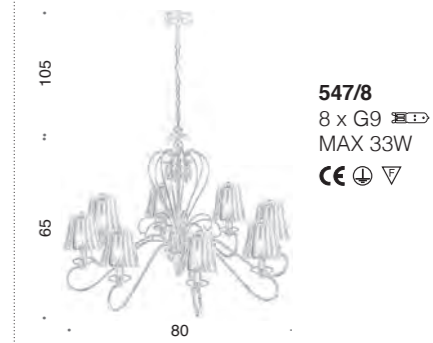
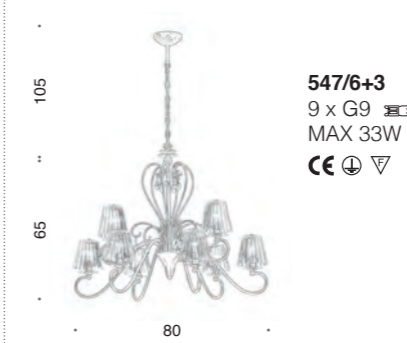
Glass diffuser in transparent Pyrex.

The collection is adorned with Swarovski® Crystals.

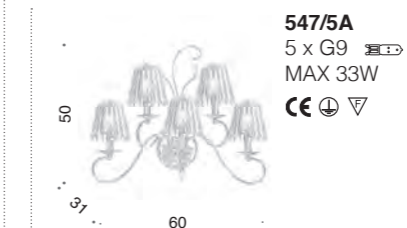
G9 : attacco compatibile con lampadine LED o basso consumo.

G9 : lampholder compatible with LED or energy saving bulbs.

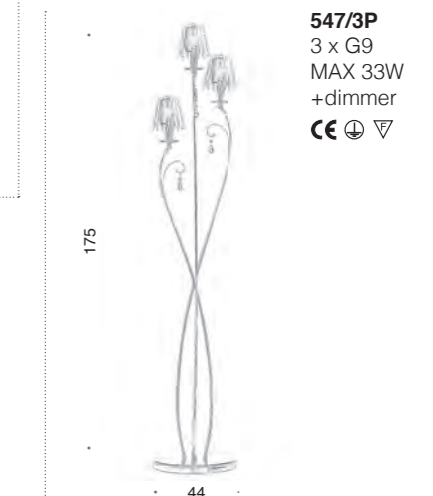
SOSPENSIONE SUSPENSION



APPLIQUE WALL BRACKET



LAMPADA DA TERRA FLOOR LAMP



LAMPADA DA TAVOLO TABLE LAMP



547/2A applique wall bracket

547/1L lampada da tavolo lamp table

CHLOÉ

DESIGN IDL Staff



550/1L lampada da tavolo table lamp



550/6 sospensione suspension



551/6 *sospensione suspension*



550/6PF *plafoniera ceiling lamp*

550/3P lampada da terra floor lamp



550/1A applique wall bracket



550/1L lampada da tavolo table lamp

CHLOÈ

DESIGN IDL staff



romo
chrome

nickel nero
black nickel

oro chiaro
light gold

rame
copper

Telaio in metallo disponibile nelle seguenti finiture:

- Rame
- Nickel Nero
- Oro Chiaro
- Cromo

Diffusore in vetro Pyrex trasparente.

La collezione è impreziosita con Cristalli Swarovski®.

Metal Frames available in the following finishes:

- copper
- Black Nickel
- Light Gold
- Chrome

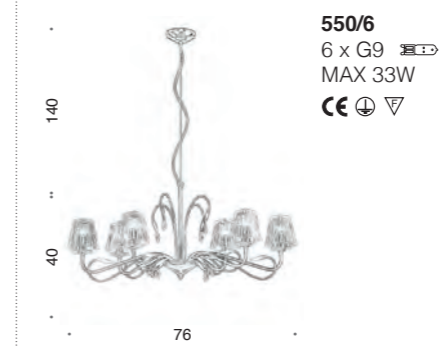
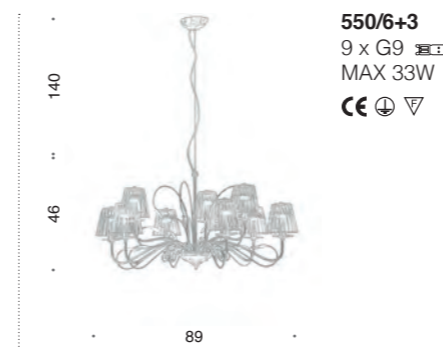
Glass diffuser in transparent Pyrex.

The collection is adorned with Swarovski® Crystals.

G9 : attacco compatibile con lampadine LED o basso consumo.

G9 : lampholder compatible with LED or energy saving bulbs.

SOSPENSIONE SUSPENSION



PLAFONIERA CEILING LAMP



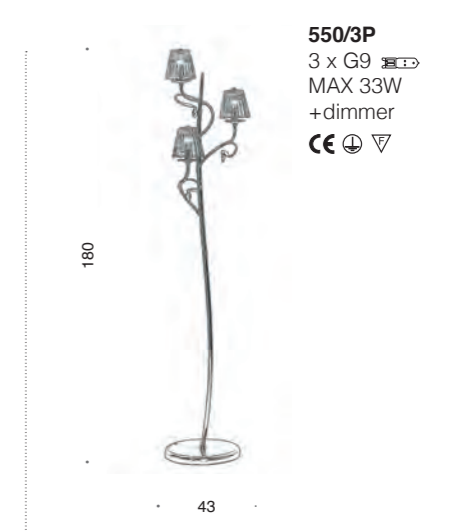
APPLIQUE WALL BRACKET



LAMPADA DA TAVOLO TABLE LAMP



LAMPADA DA TERRA FLOOR LAMP



BOUQUET

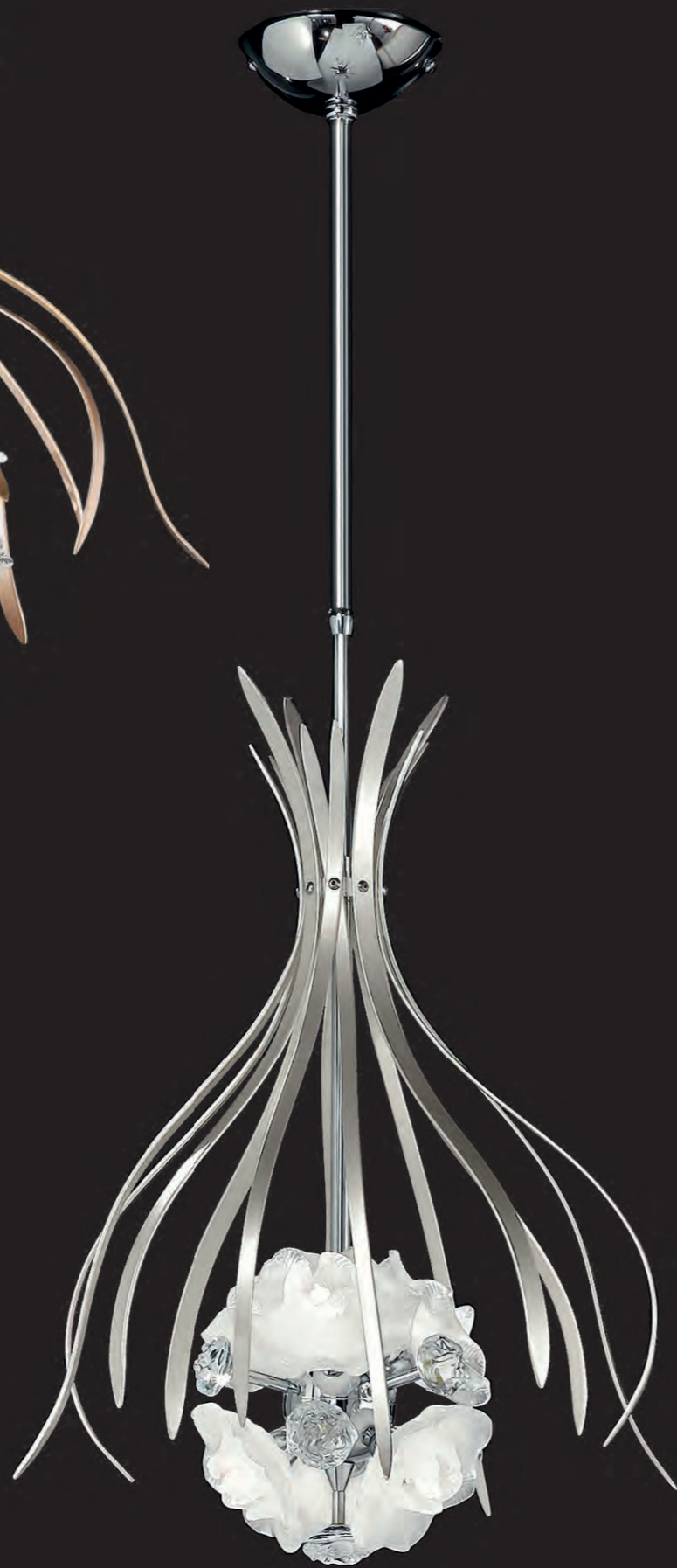
DESIGN *Cristian Feltrin*



426/8 sospensione suspension



426/6PF plafoniera ceiling lamp



426/6 sospensione suspension



426/2A applique wall bracket



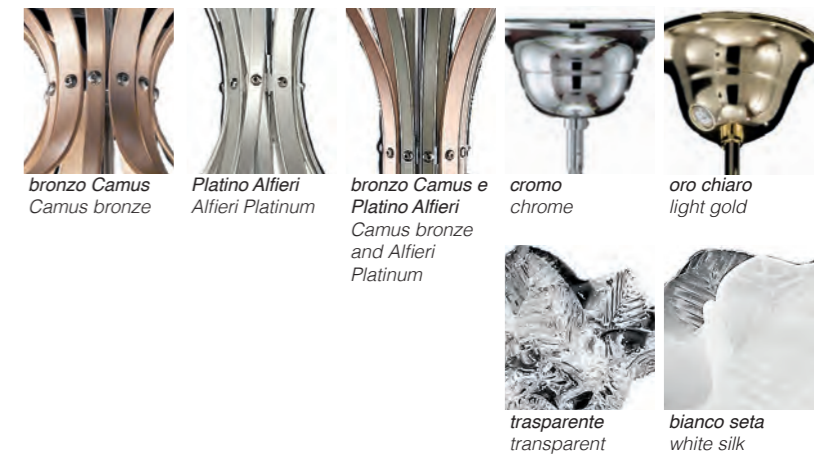
426/1A applique wall bracket



426/2L lampada da tavolo lamp table

BOUQUET

DESIGN Cristian Feltrin



Telaio in metallo disponibile nelle seguenti finiture:

- Telaio cromo e fiamme Bronzo Camus
- Telaio cromo e fiamme Platino Alfieri
- Telaio cromo e fiamme Bronzo Camus e Platino Alfieri
- Cromo
- Oro Chiaro

Rose grandi in vetro di Murano disponibili in bianco seta o trasparenti. Rose piccole in vetro di Murano disponibili solo in trasparente.

Metal Frames available in the following finishes:

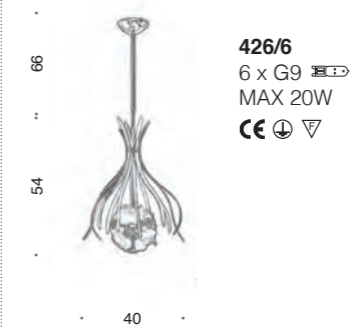
- Main frame chrome and inserts camus bronze
- Main frame chrome and inserts Alfieri Platinum
- Main frame chrome and inserts camus bronze and Alfieri Platinum
- Chrome
- Light Gold

Large Murano Glass roses available in clear or white silk. Small Murano Glass roses available only transparent.

G9 : attacco compatibile con lampadine LED o basso consumo.

G9 : lampholder compatible with LED or energy saving bulbs.

SOSPENSIONE SUSPENSION



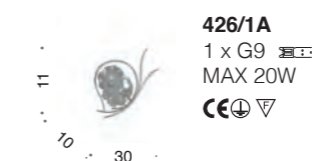
PLAFONIERA CEILING LAMP



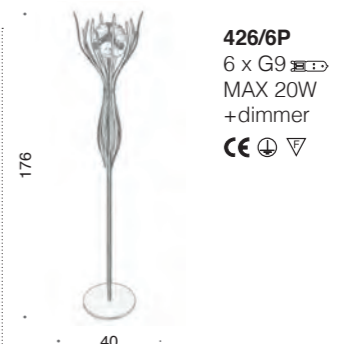
LAMPADA DA TAVOLO TABLE LAMP



APPLIQUE WALL BRACKET



LAMPADA DA TERRA FLOOR LAMP



426/6P lampada da terra table lamp

426/1PF plafoniera ceiling lamp

BUTTERFLY

DESIGN *IDL Staff*





543/2A *applique wall bracket*



543/5 *sospensione suspension*

BUTTERFLY

IDL Design Staff



trasparente
transparent

oro chiaro
light gold

nichel nero
black nickel

rame
copper



543/5PF plafoniera ceiling lamp

Telaio in metallo disponibile nelle seguenti finiture:

- Oro Chiaro
- Nickel Nero
- Rame

Diffusore in vetro di Murano Trasparente

Metal Frames available in the following finishes:


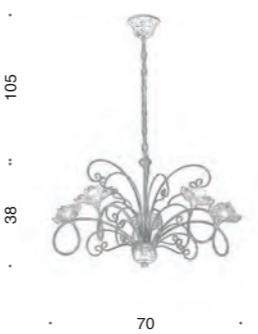

- Light Gold
- Black Nickel
- Copper

Diffuser in Murano transparent Glass.

G9 : attacco compatibile con lampadine LED o basso consumo.

G9 : lampholder compatible with LED or energy saving bulbs.

SOSPENSIONE SUSPENSION

 <p>543/6+3 9 x G9 MAX 33W CE ⊕ ▽</p> <p>105 48 91</p>	 <p>543/5 5 x G9 MAX 33W CE ⊕ ▽</p> <p>105 38 70</p>	 <p>543/3 3 x G9 MAX 33W CE ⊕ ▽</p> <p>105 37 57</p>
--	--	--

PLAFONIERA CEILING LAMP

 <p>543/5PF 5 x G9 MAX 33W CE ⊕ ▽</p> <p>25 66</p>	 <p>543/3PF 3 x G9 MAX 33W CE ⊕ ▽</p> <p>20 59</p>
--	--

LAMPADA DA TERRA FLOOR LAMP

 <p>543/6P 3 x G9 MAX 33W +dimmer CE ⊕ ▽</p> <p>180 32</p>
--

APPLIQUE WALL BRACKET

 <p>543/2A 2 x G9 MAX 33W CE ⊕ ▽</p> <p>37 76 39</p>
--

LAMPADA DA TAVOLO TABLE LAMP

 <p>543/2L 2 x G9 MAX 33W CE ⊕ ▽</p> <p>47 32</p>

GIRASOLE

DESIGN *Cristian Feltrin*



374/10SL sospensione suspension



374/18+18 *sospensione suspension*



374/6+3 *sospensione suspension*

GIRASOLE

DESIGN Cristian Feltrin



vetro trasparente
transparent glass

foglia oro
+ oro chiaro
gold leaf
+ light gold

nero lucido
+ cromo
shiny black
+ chrome

cromo
chrome

bianco lucido
+ cromo
shiny white
+ chrome

374/7P lampada da terra floor lamp

Telaio in metallo disponibile nelle seguenti finiture:

- cromo
- oro chiaro
- oro chiaro con foglia oro
- cromo con bianco lucido
- cromo con nero lucido

Inserti in Cristallo Swarovski® trasparenti, topazio, violet o golden teak
Girasoli in vetro di Murano di colore trasparente.

G4 : attacco compatibile con lampadine LED o basso consumo.

G4 : lampholder compatible with LED or energy saving bulbs.

Metal Frames available in the following finishes:

- chrome
- light gold
- light gold with gold leaf
- chrome with shiny white
- chrome with shiny black

Inserts of Swarovski® Crystals: transparent, topaz, violet or golden teak.

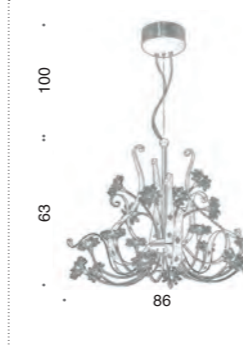
Sunflowers Murano glass in transparent colour.

SOSPENSIONE SUSPENSION

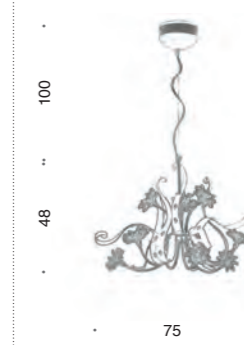
374/18+18
36 x G4
MAX 20W
CE



374/12+6
18 x G4
MAX 20W
CE

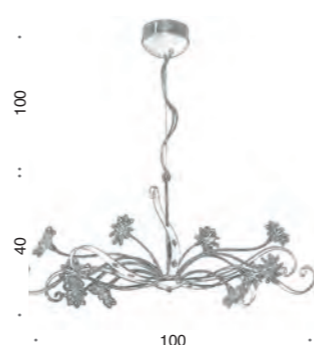


374/6+3
9 x G4
MAX 20W
CE

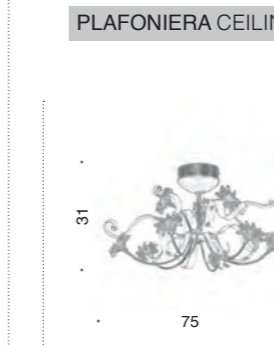


PLAFONIERA CEILING LAMP

374/10SL
10 x G4
MAX 20W
CE



374/6+3PF
9 x G4
MAX 20W
CE



LAMPADA DA TAVOLO TABLE LAMP

374/3L
3 x G4
MAX 20W
CE

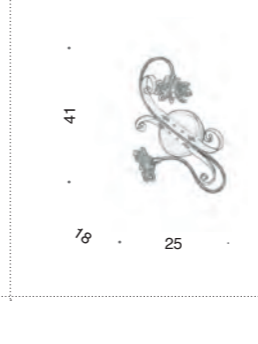


APPLIQUE WALL BRACKET

374/4A
4 x G4
MAX 20W
CE



374/2A
2 x G4
MAX 20W
CE



LAMPADA DA TERRA FLOOR LAMP

374/7P
7 x G4
MAX 20W
CE



374/4A applique wall bracket

ROSETTA

DESIGN IDL Staff





324/20S *sospensione suspension*



325/10S *sospensione suspension*

325/3A *applique wall bracket*

325/3L *lampada da tavolo table lamp*



324/10PF plafoniera ceiling lamp



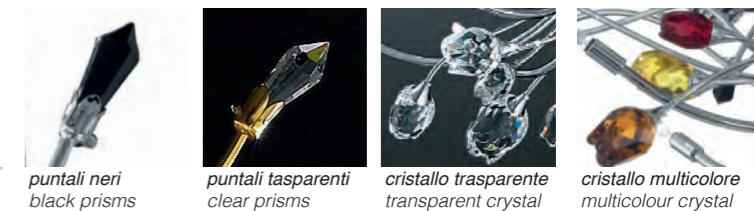
325/6A applique wall bracket

325/9P lampada da terra floor lamp



ROSETTA

Design IDL Staff



puntali neri
black prisms

puntali trasparenti
clear prisms

cristallo trasparente
transparent crystal

cristallo multicolore
multicolour crystal

Telaio in metallo, disponibile nelle seguenti finiture:
- Cromo
- Oro 24kt
Rose in cristallo trasparenti o multicolori con puntali nero o trasparenti

Metal frame, available in the following finishes:
- Chrome
- 24kt plated Gold
Transparent or multicolour crystal roses with black or clear prism

G4 : attacco compatibile con lampadine LED o basso consumo.
G4 : lampholder compatible with LED or energy saving bulbs.

SOSPENSIONE SUSPENSION

 324/20S 20 x G4 MAX 20W CE ⊕ ▽	 324/12S 12 x G4 MAX 20W CE ⊕ ▽	 325/10S 10 x G4 MAX 20W CE ⊕ ▽
95 108	85 76	90 110x45

PLAFONIERA CEILING LAMP

 324/20PF 20 x G4 MAX 20W CE ⊕ ▽	 324/10PF 10 x G4 MAX 20W CE ⊕ ▽	 324/6PF 6 x G4 MAX 20W CE ⊕ ▽
65 108	28 80	29 55

APPLIQUE WALL BRACKET

 325/6A 6 x G4 MAX 20W CE ⊕ ▽	 325/3A 3 x G4 MAX 20W CE ⊕ ▽	 325/9A 9 x G4 MAX 10W +dimmer CE ⊕ ▽
50 16 75	45 15 31	195 37 42

LAMPADA DA TAVOLO TABLE LAMP

 325/3L 3 x G4 MAX 20W CE ⊕ ▽
47 29

LAMPADA DA TERRA FLOOR LAMP

 325/9P 9 x G4 MAX 20W CE ⊕ ▽
189 42

F O S C A

DESIGN *Antonio Piva*





397/5 *sospensione suspension*



397/3P *lampada da terra floor lamp*



397/1SG *sospensione suspension*



397/2A *applique wall bracket*

FOSCA

DESIGN Antonio Piva



bianco + decoro trasparente
white + transparent



nero + decoro trasparente
black + transparent

Telaio in metallo, disponibile nelle seguenti finiture:

- oro 24kt con parti in oro 24kt spazzolato
- cromo con parti cromo spazzolato

Vetri diffusori disponibili in nero con decoro a mano, bianco con decoro a mano.

Rose pendenti in cristallo molato trasparente

Metal frames available in the following finishes:

- Gold plated 24kt with parts in brushed gold plated 24kt
- Chrome with parts in brushed chrome

Glass diffusers available in black with hand-made decoration, white with hand-made decoration.

Transparent cut crystal roses.

E27, G9 : attacco compatibile con lampadine LED o basso consumo.

E27, G9 : lampholder compatible with LED or energy saving bulbs.



397/1A applique wall bracket

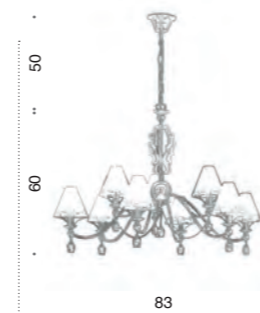


397/2L lampada da tavolo table lamp



397/1L lampada da tavolo table lamp

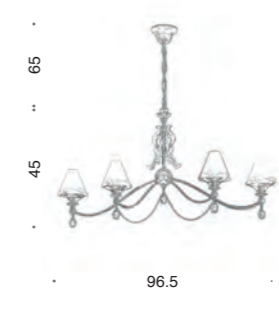
SOSPENSIONE SUSPENSION



397/6+3
9 x G9
MAX 33W
CE ⊕ ▽



397/5
5 x G9
MAX 33W
CE ⊕ ▽



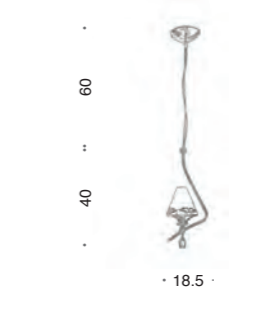
397/4SL
4 x G9
MAX 33W
CE ⊕ ▽



397/3
3 x G9
MAX 33W
CE ⊕ ▽

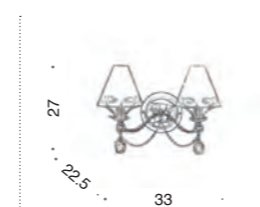


397/1SG
1 x E27
MAX 77W
CE ⊕ ▽

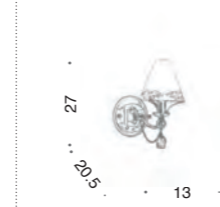


397/1SP
1 x G9
MAX 33W
CE ⊕ ▽

APPLIQUE WALL BRACKET



397/2A
2 x G9
MAX 33W
CE ⊕ ▽



397/1A
2 x G9
MAX 33W
CE ⊕ ▽

LAMPADA DA TAVOLO TABLE LAMP

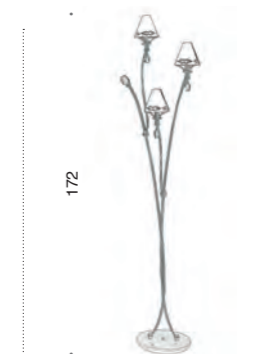


397/2L
2 x G9
MAX 33W
CE ⊕ ▽



397/1L
1 x G9
MAX 33W
CE ⊕ ▽

LAMPADA DA TERRA FLOOR LAMP



397/3P
3 x G9
MAX 33W
+dimmer
CE ⊕ ▽

E M M A

DESIGN *Antonio Piva*





392/15+15 *sospensione suspension*



392/4SL *sospensione suspension*

EMMA

DESIGN Antonio Piva



392/2A applique wall bracket



392/2L lampada da tavolo table lamp

Telaio in metallo disponibile in:

- Cromo
- Oro Chiaro

Paralumi in organza disponibili in:

- Nero
- Ghiaccio
- Marrone Ramato
- Avorio Dorato

Tazzine in cristallo molato.

La collezione è impreziosita con Cristalli Swarovski®.

Metal frame available in the following finishes:

- Chrome
- Light Gold

Organza fabric lampshades available in:

- Black
- Ice
- Coppery Brown
- Gold ivory

Crystal glass cups.

The collection is adorned with Swarovski® Crystals.

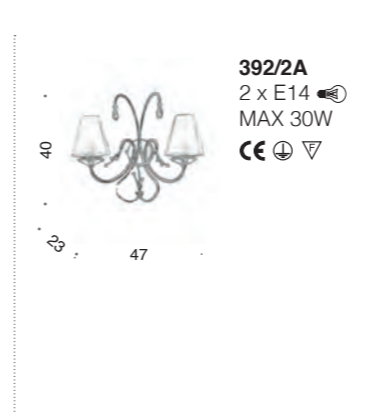
E27, E14 : attacco compatibile con lampadine LED o basso consumo.

E27, E14 : lampholder compatible with LED or energy saving bulbs.

SOSPENSIONE SUSPENSION



APPLIQUE WALL BRACKET



LAMPADA DA TAVOLO TABLE LAMP



FLAME

DESIGN Cristian Feltrin



525/6 sospensione suspension

Modello depositato. Registered design.

524/3PF plafoniera ceiling lamp



524/8R sospensione suspension



524/8R sospensione suspension



524/5PF plafoniera ceiling lamp



524/2A applique wall bracket



525/6 *sospensione suspension*



FLAME

DESIGN Cristian Feltrin



bianco velluto + oro chiaro
velvet white + light gold

bianco velluto + nichel opaco
velvet white + satin nickel

bronzo antico + nichel opaco
antique bronze + matt nickel

bronzo antico + oro chiaro
antique bronze + light gold

rame + pure steel
copper + pure steel

organza bianco
white organza

organza marrone
brown organza

vetro Pyrex
glass transparent
Pyrex

Telaio in metallo, disponibile nelle seguenti finiture:

- Bianco Velluto e Oro Chiaro
- Bianco Velluto e Nichel Opaco
- Bronzo antico e Nichel Opaco o Bronzo antico e Oro Chiaro
- Rame e Pure Steel

Diffusori disponibili in due diverse varianti:

- Vetro Pyrex trasparente (codice 525)
 - Paralumi in organza bianco o marrone (codice 524).
- Pendenti in cristallo trasparente.

Metal frame, available in the following finishes:

- Velvet White and Light Gold
- Velvet White and Satin Nickel
- Antique bronze and Satin Nickel or Antique bronze and Light Gold
- Copper and Pure Steel

Diffusers available in two different combinations:

- Transparent Pyrex glass (code 525)
 - White or brown organza Lampshades (code 524).
- Transparent Crystal Pendants.

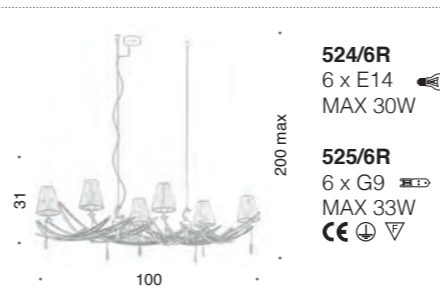
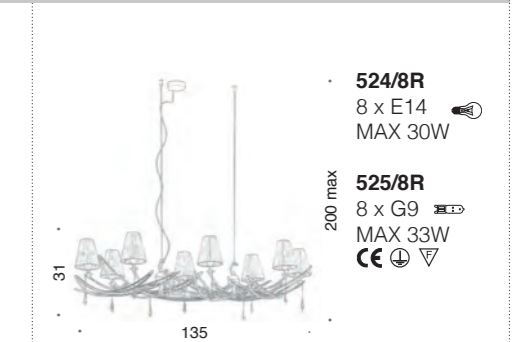
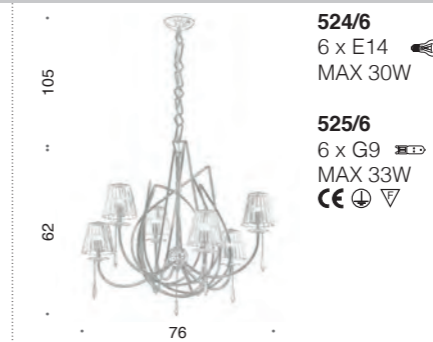
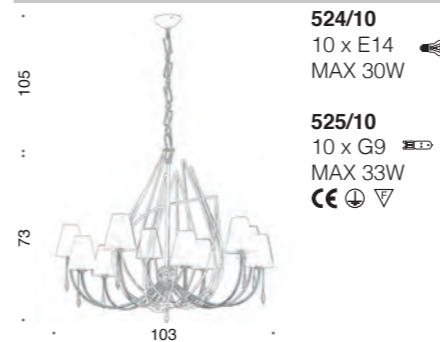
E27, E14, G9 : attacco compatibile con lampadine LED o basso consumo.

E27, E14, G9 : lampholder compatible with LED or energy saving bulbs.

524/1P lampada da terra floor lamp

524/1L lampada da tavolo table lamp

SOSPENSIONE SUSPENSION



PLAFONIERA CEILING LAMP



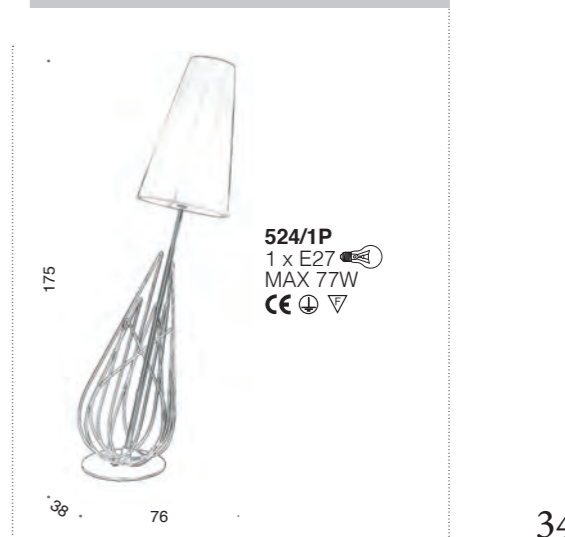
APPLIQUE WALL BRACKET



LAMPADA DA TAVOLO TABLE LAMP



LAMPADA DA TERRA FLOOR LAMP



D É C O

DESIGN *IDL Staff*



461/6 sospensione suspension



461/5 *sospensione suspension*

461/6 *sospensione suspension*



461/6+3 *sospensione suspension*



461/6 *sospensione suspension*



461/8 *oval sospensione suspension*



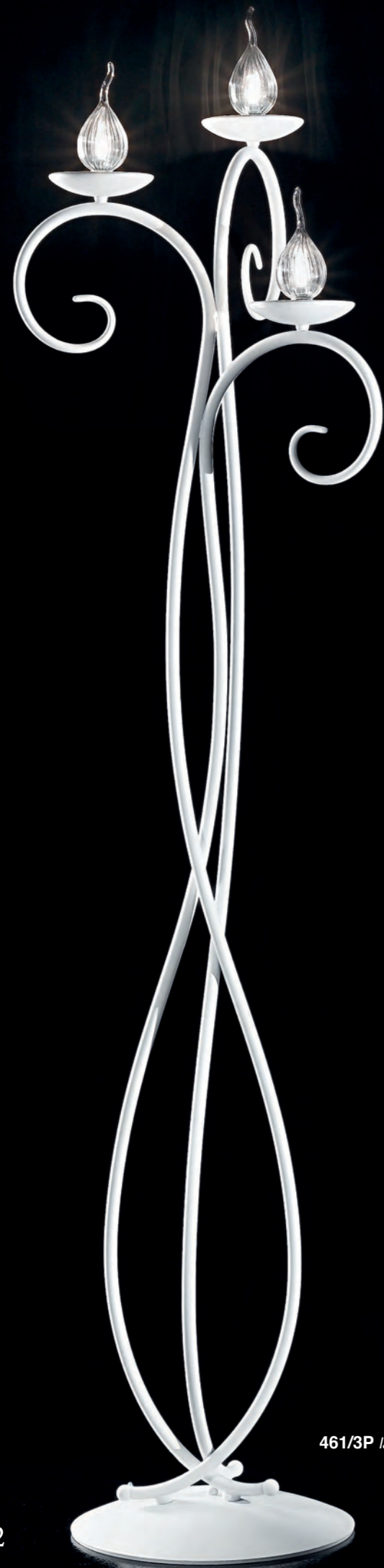
461/2A applique wall bracket

461/6 oval sospensione suspension



461/1A applique wall bracket

461/5 sospensione suspension



461/3P lampada da terra floor lamp



461/1L lampada da tavolo table lamp

DÉCO

DESIGN IDL staff



cromo
chrome



oro chiaro
light gold



blu zaffiro
blue sapphire



nero velluto e foglia
argento
velvet black and
silver leaf



bianco velluto
velvet white

Telaio in metallo disponibile nelle seguenti finiture:

- cromo
- oro chiaro
- blu zaffiro lucido verniciato combinato con blu zaffiro verniciato
- nero velluto verniciato combinato con foglia argento
- bianco velluto verniciato

Gusci in vetro Pyrex trasparente.

Metal frame available in the following finishes:


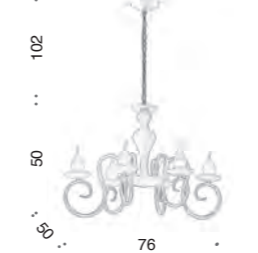

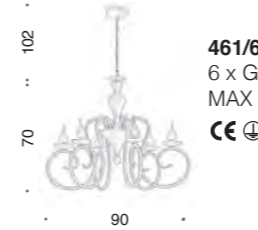
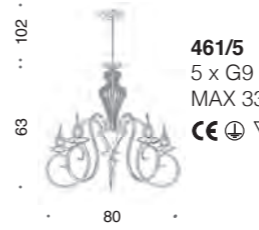
- chrome finish
- light gold
- glossy blue sapphire painting combined with sapphire painting
- velvet black painting combined with silver leaf
- velvet white painting

Transparent Pyrex glass shells.

G9 : attacco compatibile con lampadine LED o basso consumo.

G9 : lampholder compatible with LED or energy saving bulbs.



SOSPENSIONE SUSPENSION

 <p>461/8 oval 8 x G9 MAX 33W CE ⊕ ▽</p>	 <p>461/6 oval 6 x G9 MAX 33W CE ⊕ ▽</p>	 <p>461/6+3 9 x G9 MAX 33W CE ⊕ ▽</p>
 <p>461/6 6 x G9 MAX 33W CE ⊕ ▽</p>	 <p>461/5 5 x G9 MAX 33W CE ⊕ ▽</p>	

APPLIQUE WALL BRACKET

 <p>461/3A 3 x G9 MAX 33W CE ⊕ ▽</p>	 <p>461/2A 2 x G9 MAX 33W CE ⊕ ▽</p>	 <p>461/1A 1 x G9 MAX 33W CE ⊕ ▽</p>
--	--	--

LAMPADA DA TAVOLO TABLE LAMP

 <p>461/2L 2 x G9 MAX 33W CE ⊕ ▽</p>	 <p>461/1L 1 x G9 MAX 33W CE ⊕ ▽</p>
--	--

LAMPADA DA TERRA FLOOR LAMP

 <p>461/3P 3 x G9 MAX 33W CE ⊕ ▽</p>
--

POESIA

DESIGN *IDL Staff*





531/10+5 *sospensione suspension*



531/6 *sospensione suspension*



531/6+3 *sospensione suspension*

POESIA

IDL Design Staff



nero velluto
velvet black

nichel nero spazzolato
brushed black nickel

bianco velluto
velvet white



cromo spazzolato
brushed chrome

oro chiaro
light gold

oro spazzolato
brushed gold



Telaio in metallo, disponibile nelle seguenti finiture:

- Bianco Velluto
- Nero Velluto
- Nichel Nero Spazzolato
- Cromo Spazzolato
- Oro Spazzolato
- Oro Chiaro

Particolari in metallo oro o nichel nero spazzolato.
La collezione è impreziosita con Cristalli Swarovski®.
Diffusori in vetro Pyrex trasparente.

G9 : attacco compatibile con lampadine LED o basso consumo.

G9 : lampholder compatible with LED or energy saving bulbs.

Metal frame, available in the following finishes:

- Velvet White
- Velvet Black
- Brushed Black Nickel
- Brushed Chrome
- Brushed Gold
- Light Gold

Metal parts brushed gold or black nickel.
The collection is adorned with Swarovski® Crystals.
Diffusers in transparent Pyrex glass.



531/2A applique wall bracket

SOSPENSIONE SUSPENSION



531/10+5
15 x G9
MAX 33W
CE ⊕ ▽



531/6+3
9 x G9
MAX 33W
CE ⊕ ▽



531/6
6 x G9
MAX 33W
CE ⊕ ▽

APPLIQUE WALL BRACKET



531/2A
2 x G9
MAX 33W
CE ⊕ ▽

GRACE

DESIGN *IDL Staff*



530/6+3 sospensione sospensione



530/6+3 *sospensione suspension*



530/6 *sospensione suspension*

GRACE

DESIGN IDL Staff



oro spazzolato
brushed gold



cromo spazzolato
brushed chrome



nero velluto
velvet black



nicel nero
spazzolato
brushed black nickel



bianco velluto
white velvet



argento
silver



oro
gold



Telaio in metallo, disponibile nelle seguenti finiture:

- Bianco Velluto
- Nero Velluto
- Nickel Nero Spazzolato
- Cromo Spazzolato
- Oro Spazzolato

Paralumi in tessuto Lamè disponibili in Oro o Argento.

The metal frames available in the following finishes :

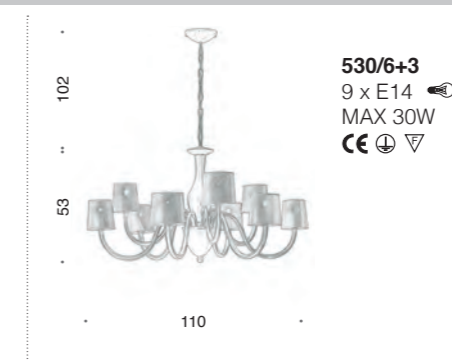
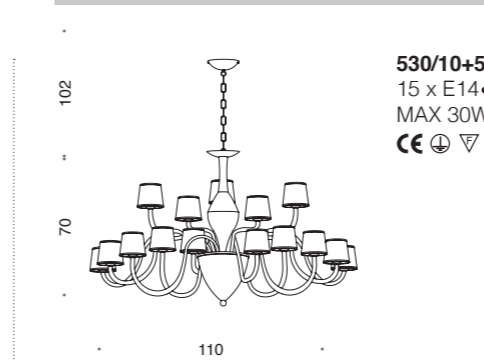
- Velvet White
- Velvet Black
- Brushed Black Nickel
- Brushed Chrome
- Brushed Gold

Fabric lampshades Lamè Gold or Silver

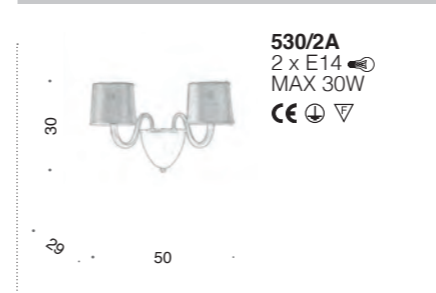
E14 : attacco compatibile con lampadine LED o basso consumo.

E14 : lampholder compatible with LED or energy saving bulbs.

SOSPENSIONE SUSPENSION



APPLIQUE WALL BRACKET



530/2A applique wall bracket

MARY

DESIGN Cristian Feltrin



387/8 sospensione sus. ansion



387/4P lampada da terra floor lamp



387/18 sospensione suspension



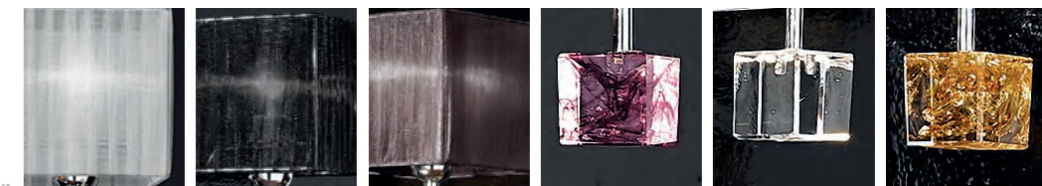
387/6+3 *sospensione suspension*



387/6R *sospensione suspension*

MARY

DESIGN Cristian Feltrin



paralume ghiaccio
lampshade ice
colour

paralume nero
lampshade black
colour

paralume marrone
ramato
lampshade
copper brown

cubetto cristallo
ametista
amethyst crystal
cube

cubetto cristallo
trasparente
transparent
crystal cube

cubetto cristallo
ambra
amber crystal
cube

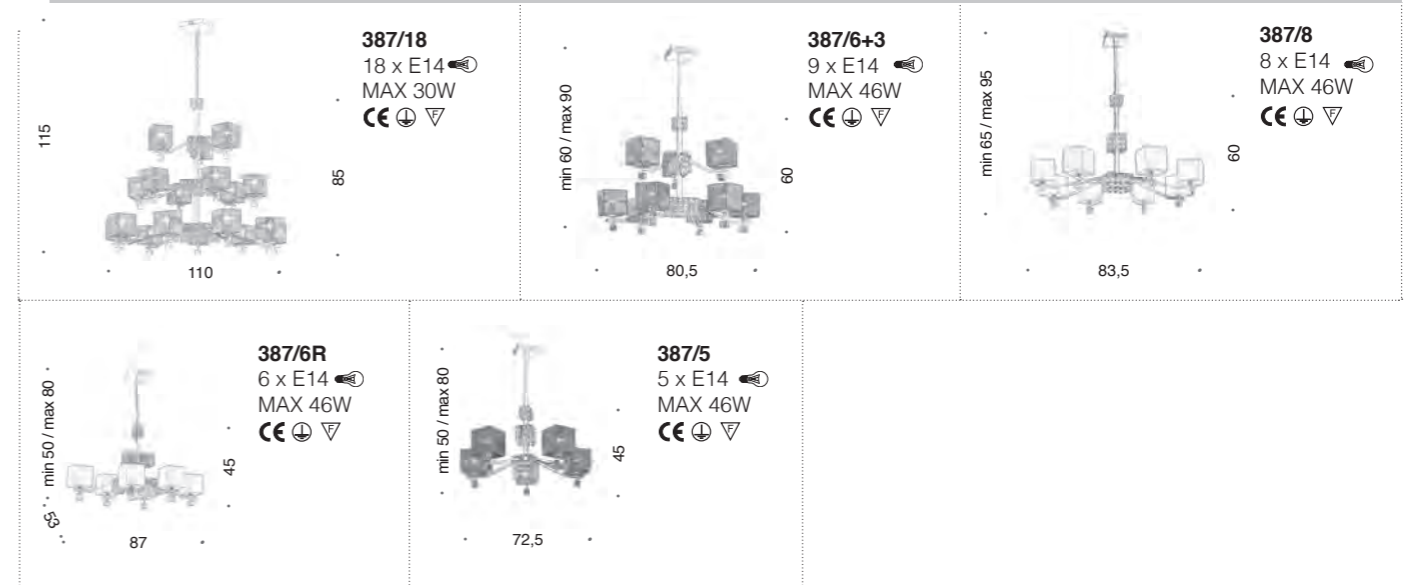
Telaio in metallo cromato.
pendenti in cristallo molato trasparente.
Paralumi in organza, disponibili nei colori:
- nero
- ghiaccio
- marrone ramato
Cubetti in cristallo molato disponibili nei colori trasparente, ametista, ambra.

Chromed metal frame.
Pendants in clear cut crystal.
Lampshades in organza, available in the following colours:
- black
- ice
- copper brown
Cubes in cut crystal available in colours transparent, amethyst and amber

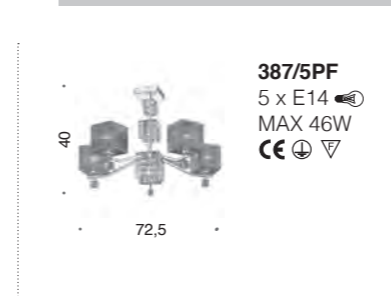
E14 : attacco compatibile con lampadine LED o basso consumo.

E14 : lampholder compatible with LED or energy saving bulbs.

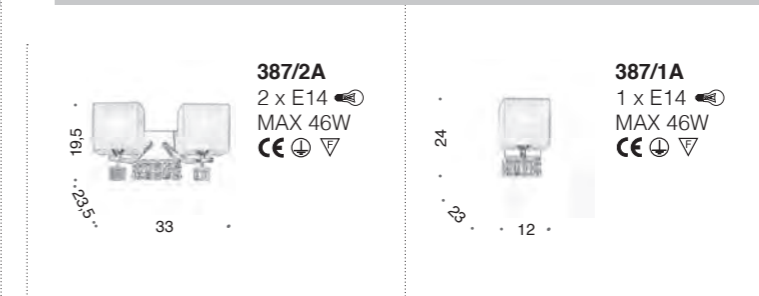
SOSPENSIONE SUSPENSION



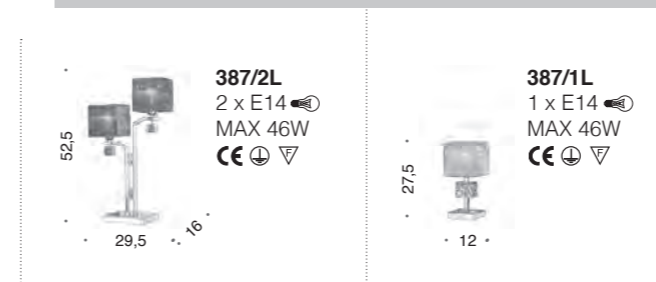
PLAFONIERA CEILING LAMP



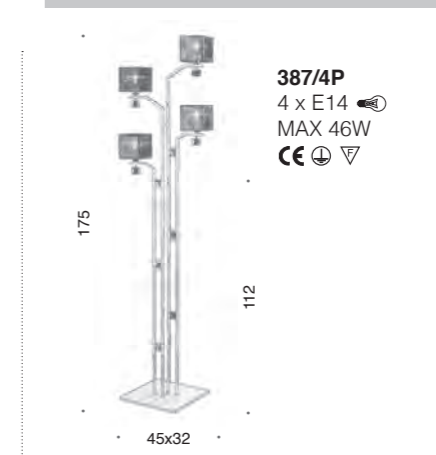
APPLIQUE WALL BRACKET



LAMPADA DA TAVOLO TABLE LAMP



LAMPADA DA TERRA FLOOR LAMP



387/5PF plafoniera ceiling lamp

387/2L lampada da tavolo table lamp



387/1L lampada da tavolo table lamp

387/2A applique wall bracket

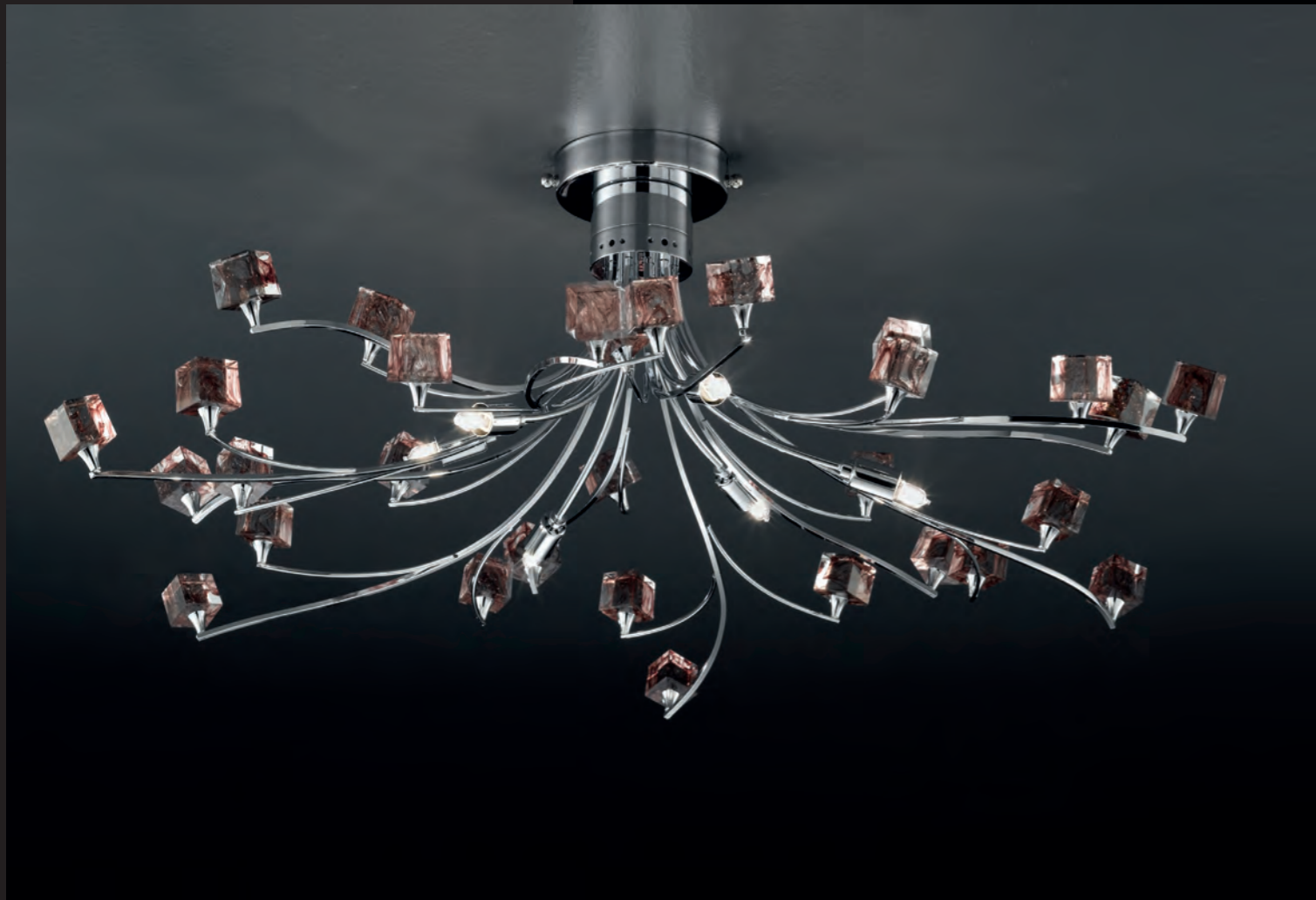


387/1A applique wall bracket

D A D O

DESIGN *Antonio Piva*





371/6PF plafoniera ceiling lamp



371/6SL sospensione suspension

371/4P lampada da terra floor lamp



371/2A applique wall bracket



371/3L lampada da tavolo table lamp



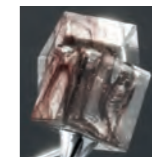
371/2L lampada da tavolo table lamp

DADO

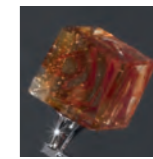
DESIGN Antonio Piva



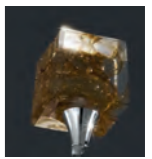
cristallo trasparente
transparent crystal



cristallo ametista
amethyst crystal



cristallo rosso arancio
orange red crystal



cristallo ambra
amber crystal

Telaio in metallo. Dadi in cristallo disponibili nelle seguenti finiture:

- Cristallo trasparente
- Cristallo ametista
- Cristallo rosso arancio
- Cristallo ambra

Chromed metal frame. Crystal cubes available in the following finishes:

- Transparent Crystal
- Amethyst Crystal
- Orange Red Crystal
- Amber Crystal

G9 : attacco compatibile con lampadine LED o basso consumo.

G9 : lampholder compatible with LED or energy saving bulbs.

SOSPENSIONE SUSPENSION



371/9S
9 x G9
MAX 33W
CE ⊕ ▽

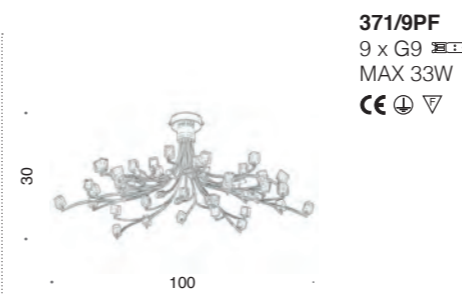


371/6S
6 x G9
MAX 33W
CE ⊕ ▽

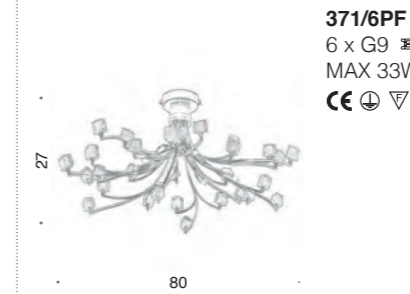


371/6SL
6 x G9
MAX 33W
CE ⊕ ▽

PLAFONIERA CEILING LAMP



371/9PF
9 x G9
MAX 33W
CE ⊕ ▽



371/6PF
6 x G9
MAX 33W
CE ⊕ ▽

APPLIQUE WALL BRACKET



371/2A
2 x G9
MAX 33W
CE ⊕ ▽

LAMPADA DA TAVOLO TABLE LAMP

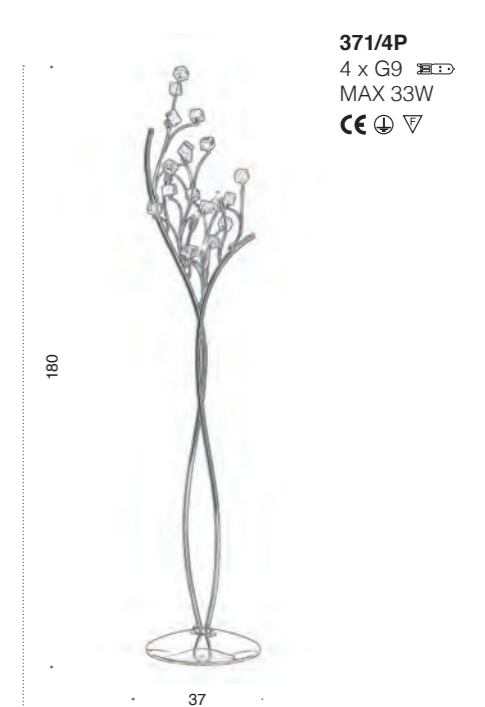


371/3L
3 x G9
MAX 33W
CE ⊕ ▽



371/2L
2 x G9
MAX 33W
CE ⊕ ▽

LAMPADA DA TERRA FLOOR LAMP



371/4P
4 x G9
MAX 33W
CE ⊕ ▽

SALICE

DESIGN *Cristian Feltrin*



391/6+6 sospensione sospensione



391/6PF plafoniera ceiling lamp



391/6 sospensione suspension



391/1A applique wall bracket



391/1L lampada da tavolo table lamp



391/6P lampada da terra floor lamp

SALICE

DESIGN Cristian Feltrin



oro chiaro
light gold

cromo
chrome

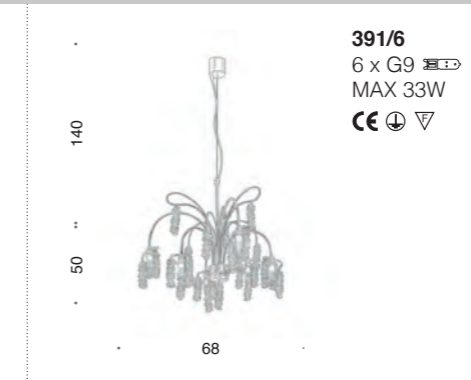
cristallo molato
cut crystal

Telaio in metallo cromato o oro chiaro.
La base della lampada da tavolo e della lampada da terra è in nichel satinato.
Pendenti in cristallo molato trasparente.
Gusci diffusori cilindrici ad incastro, in Pyrex satinato.

Chrome or light gold metal frame.
Base of table lamp and floor lamp in satin nickel.
Pendants in transparent cut crystal.
Cylinder shaped shells diffusers snap fastening, in satin Pyrex.

G9 : attacco compatibile con lampadine LED o basso consumo.
G9 : lampholder compatible with LED or energy saving bulbs.

SOSPENSIONE SUSPENSION



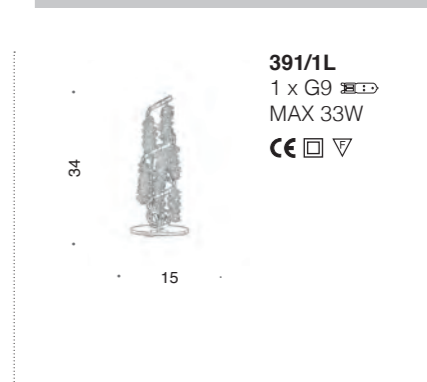
PLAFONIERA CEILING LAMP



APPLIQUE WALL BRACKET



LAMPADA DA TAVOLO TABLE LAMP



LAMPADA DA TERRA FLOOR LAMP



TIFFANY

DESIGN *Silvio Longhin*



9044/3+1SG sospensione suspension



9045/3PFG plafoniera ceiling lamp

9045/3PFM plafoniera ceiling lamp

9045/3PFP plafoniera ceiling lamp



9044/3LP lampada da tavolo table lamp

9044/3LM lampada da tavolo table lamp

9044/3LG lampada da tavolo table lamp



9044/3P lampada da terra floor lamp



9044/3A applique wall bracket

TIFFANY

DESIGN Silvio Longhin



vetro bianco acidato
frosted white glass

9044: Telaio e particolari in metallo cromato. Nelle lampade da tavolo e piantana la base è in nichel satinato.

Vetro diffusore soffiato triplex bianco latte acidato.

La collezione è impreziosita con Cristalli Swarovski®

9045: Telaio e particolari in metallo cromato. Nelle lampade da tavolo e piantana la base è in nichel satinato.

Vetro diffusore soffiato triplex bianco latte acidato.

9044: Frame and chromed metal parts. The base of the table lamps and the floor lamps is in satin nickel.

Triplex blown glass white frosted diffuser.

The collection is adorned with Swarovski® Crystals

9045: Frame and chromed metal parts. In table lamps and floor the base is in satin nickel.

Triplex blown glass milk white frosted diffuser.

E27, E14, G9 : attacco compatibile con lampadine LED o basso consumo.

E27, E14, G9 : lampholder compatible with LED or energy saving bulbs.

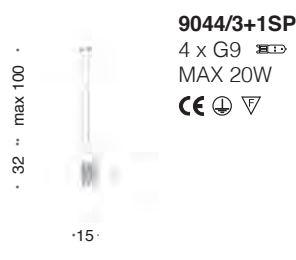
SOSPENSIONE SUSPENSION



9044/3+1SG
3 x E27
MAX 46W and
1 x G9
MAX 20W
CE ⊕ ▽



9044/3+1SM
3 x E27
MAX 46W and
1 x G9
MAX 20W
CE ⊕ ▽



9044/3+1SP
4 x G9
MAX 20W
CE ⊕ ▽



9045/3SG
3 x E27
MAX 46W
CE ⊕ ▽



9045/3SM
3 x E14
MAX 30W
CE ⊕ ▽

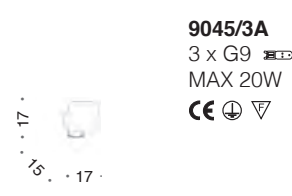


9045/3SP
3 x G9
MAX 20W
CE ⊕ ▽

APPLIQUE WALL BRACKET



9044/3A
3 x G9
MAX 20W
CE ⊕ ▽



9045/3A
3 x G9
MAX 20W
CE ⊕ ▽

PLAFONIERA CEILING LAMP



9044/3+1PFG
3 x E27
MAX 46W and
1 x G9
MAX 20W
CE ⊕ ▽



9044/3+1PFM
3 x E14
MAX 30W and
1 x G9
MAX 20W
CE ⊕ ▽



9044/3+1PFP
4 x G9
MAX 20W
CE ⊕ ▽



9045/3PFG
3 x E27
MAX 46W
CE ⊕ ▽



9045/3PFM
3 x E14
MAX 30W
CE ⊕ ▽



9045/3PFP
3 x G9
MAX 20W
CE ⊕ ▽

LAMPADA DA TERRA FLOOR LAMP



9044/3P
3 x E27
MAX 46W
CE ⊕ ▽

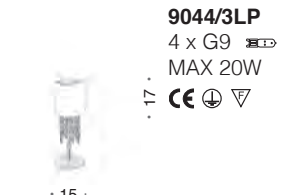
LAMPADA DA TAVOLO TABLE LAMP



9044/3LG
3 x E27
MAX 46W
CE ⊕ ▽



9044/3LM
3 x E14
MAX 30W
CE ⊕ ▽



9044/3LP
4 x G9
MAX 20W
CE ⊕ ▽



9045/3LG
3 x E27
MAX 46W
CE ⊕ ▽



9045/3LM
3 x E14
MAX 30W
CE ⊕ ▽



9045/3LP
3 x G9
MAX 20W
CE ⊕ ▽



9045/3P
3 x E27
MAX 46W
CE ⊕ ▽



MARGOT

DESIGN IDL Staff



539/6 *sospensione suspension*



540/5 *sospensione suspension*



538/100 *sospensione suspension*



537/11PF *plafoneira ceiling lamp*



537/70 *sospensione suspension*



539/1P *lampada da terra floor lamp*



540/8 *sospensione suspension*

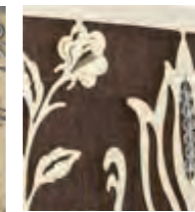


MARGOT

DESIGN IDL Staff



nichel nero
black nickel



oro chiaro
light gold



oro opaco
matt gold



avorio lucido
soft ivory



rovere striato
rovere striato

Telaio in metallo, disponibile nelle seguenti finiture:

- Nickel Nero con paralume lamè sablé oro
- Oro Chiaro con paralume cotone marrone
- Oro Opaco con paralume cotone marrone
- Rovere Striato con paralume canapa
- Avorio Lucido con paralume cotone crema

La collezione è impreziosita con Cristalli Swarovski®.

Gli articoli 537, 538, e 539 (esclusi piantana e applique) hanno un diffusore in policarbonato satinato.

Metal frames available in the following finishes:

- Black Nickel with gold lamè sable lampshade
- Light Gold with brown cotton lampshade
- Matt Gold with brown cotton lampshade
- Soft Ivory with canapa lampshade
- Rovere Striato with crème cotton

The collection is adorned with Swarovski® Crystals.

The items 537, 538 and 539 (table and floor lamp excluded) have satin polycarbonate diffuser.

E27, E14 : attacco compatibile con lampadine LED o basso consumo.

E27, E14 : lampholder compatible with LED or energy saving bulbs.

SOSPENSIONE SUSPENSION



Forma cilindrica
Cylindrical shape



Forma a fiore
Flower shape



Forma a fiore
Flower shape



Forma a fiore
Flower shape



90



70



60



70



50

APPLIQUE WALL BRACKET



26

PLAFONIERA CEILING LAMP



100

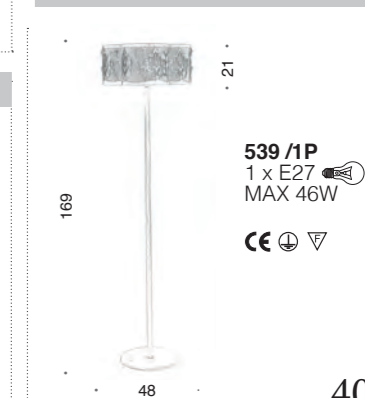


100

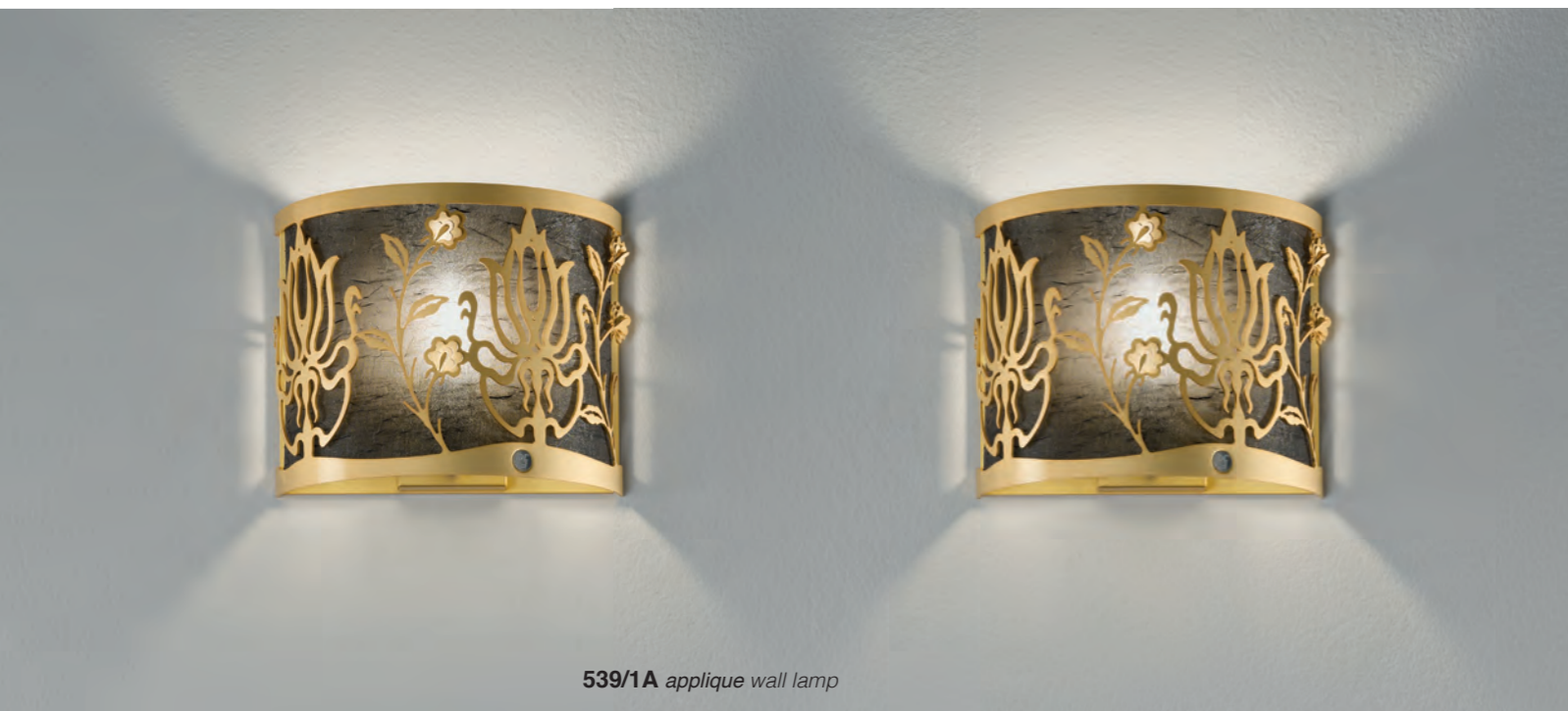


70

LAMPADA DA TERRA FLOOR LAMP



48



539/1A *applique wall lamp*

FASHION & ATENNA

DESIGN *Antonio Piva*



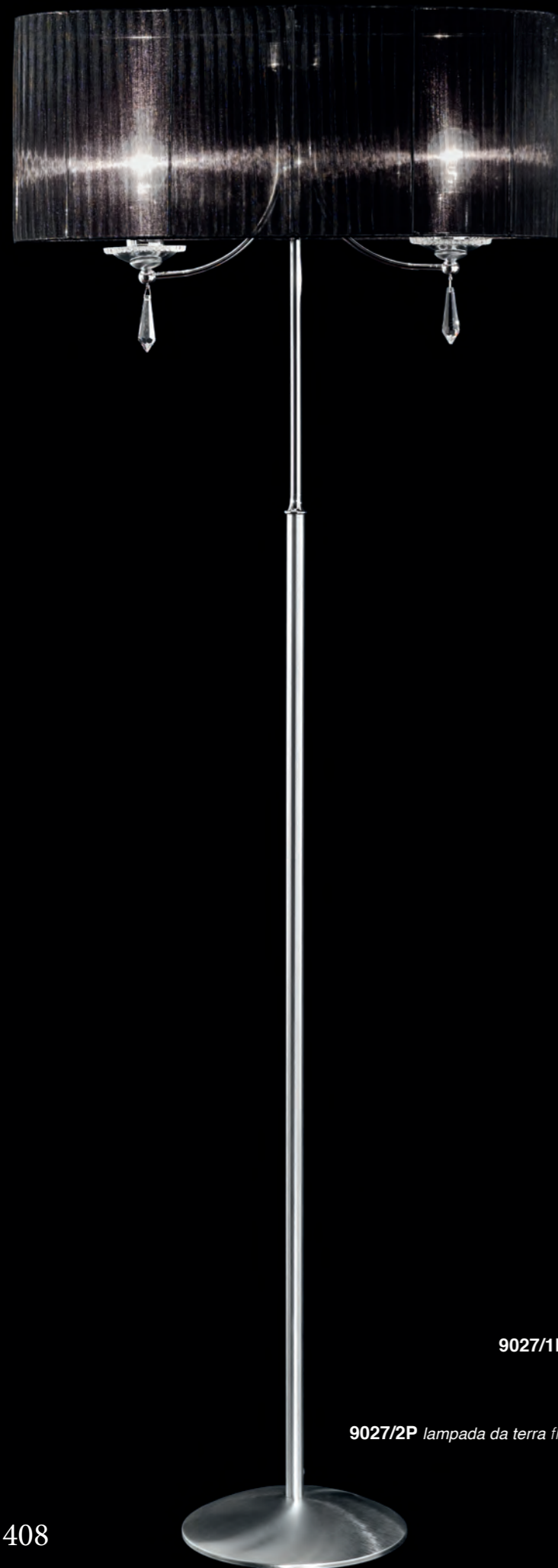


9026/1S *sospensione suspension*

9026/5PF *plafoniera ceiling lamp*



9027TS/6S *sospensione suspension*



9027/1A applique wall bracket



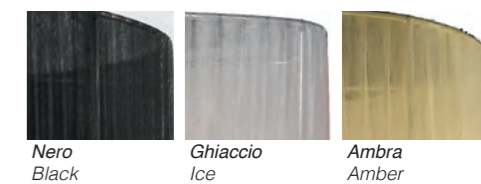
9027/1L lampada da tavolo table lamp

9027/2P lampada da terra floor lamp



FASHION

DESIGN Antonio Piva



Telaio in metallo disponibile nelle seguenti finiture:
 - Cromo, in alcuni articoli con dettagli nichel spazzolato
 - Oro, in alcuni articoli con dettagli oro spazzolato

Paralume in metallo, rivestito in organza, disponibile nei seguenti colori:

- Organza nera
- Organza ghiaccio
- Organza ambra

Tazze e pendenti in cristallo.

Metal frame available in the following finishes:

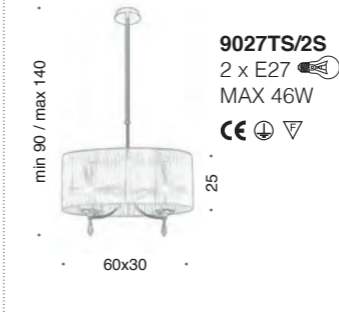
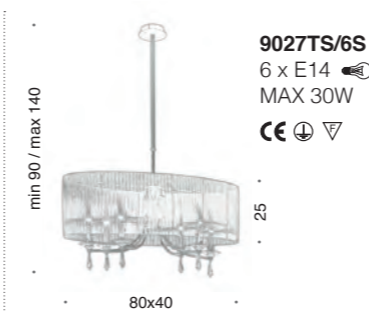
- Chrome, with brushed nickel details in some models
- Gold, with brushed gold details in some models

Metal organza shade, available in the following colours:

- Black organza
- Ice organza
- Amber organza

Crystal cups and crystal pendants.

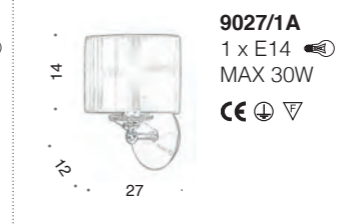
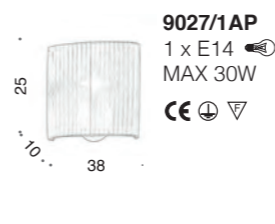
SOSPENSIONE SUSPENSION



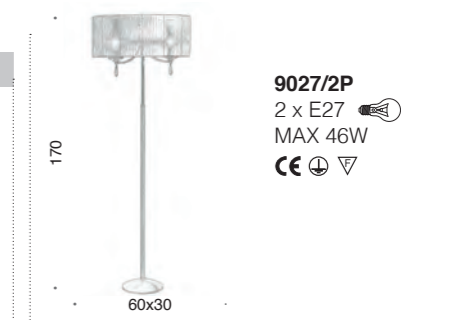
LAMPADA DA TAVOLO TABLE LAMP



APPLIQUE WALL BRACKET



LAMPADA DA TERRA FLOOR LAMP



E27, E14 : attacco compatibile con lampadine LED o basso consumo.
 E27, E14 : lampholder compatible with LED or energy saving bulbs.

ATENA

DESIGN Antonio Piva

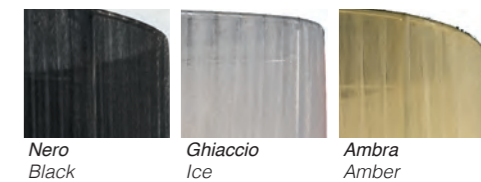
Telaio in metallo cromato. Paralume in metallo cromato, rivestito in organza, disponibile nei seguenti colori:

- Organza nera
- Organza ghiaccio
- Organza ambra

Chrome metal frame.

Chrome metal organza shade, available in the following colours:

- Black organza
- Ice organza
- Amber organza



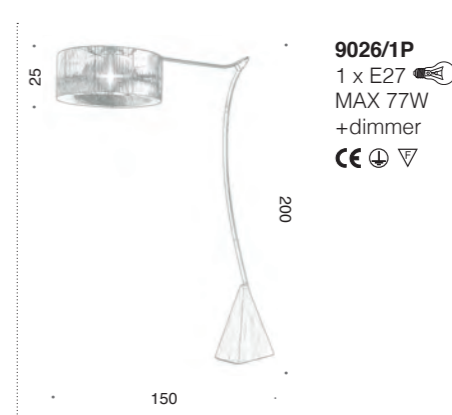
SOSPENSIONE SUSPENSION



PLAFONIERA CEILING LAMP



LAMPADA DA TERRA FLOOR LAMP



FI O R E

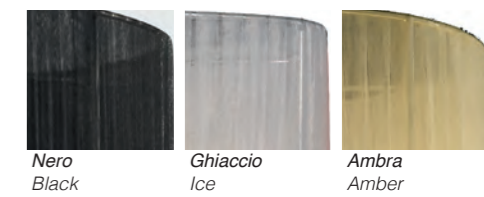
DESIGN *Antonio Piva*





FIORE

DESIGN Antonio Piva



Telaio in metallo cromato. Paralume in metallo cromato, rivestito in organza, disponibile nei seguenti colori:
 - organza nera
 - organza ghiaccio
 - organza ambra
 Diffusore in policarbonato satinato. La lampada da tavolo ha il telaio con dettagli in nichel spazzolato.

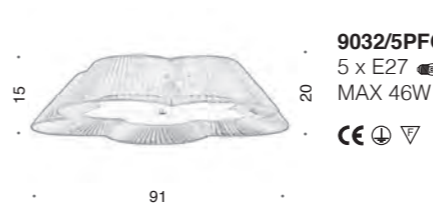
Chromed metal frame. Chromed metal shade in organza, available in the following colours:
 - black organza
 - ice organza
 - amber organza
 Satin polycarbonate diffuser. Table lamp has brushed nickel details.

E27, E14 : attacco compatibile con lampadine LED o basso consumo.
 E27, E14 : lampholder compatible with LED or energy saving bulbs.

SOSPENSIONE SUSPENSION



PLAFONIERA CEILING LAMP



LAMPADA DA TAVOLO TABLE LAMP



AURORA

DESIGN IDL Staff



9015/1TLM lampada da tavolo table lamp

9015/1TLP lampada da tavolo table lamp



9015/1SM sospensione suspension



9015/1SG sospensione suspension



9015/1 plafoniera ceiling lamp

9015/1PFM plafoniera ceiling lamp

9015/1PFG plafoniera ceiling lamp



9015/1LG lampada da tavolo table lamp

9015/1LM lampada da tavolo table lamp

9015/1LP lampada da tavolo table lamp

9016/2TLG lampada da tavolo table lamp

9016/2TLG lampada da tavolo table lamp

9016/1TLG lampada da tavolo table lamp

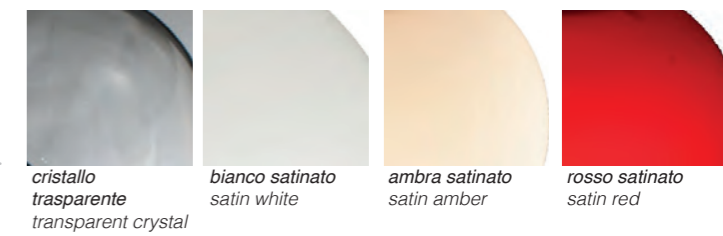




9015/1P lampada da terra floor lamp

AURORA

DESIGN IDL Staff



cristallo
trasparente
transparent crystal

bianco satinato
satin white

ambra satinato
satin amber

rosso satinato
satin red

Telaio in metallo cromato, in alcuni articoli con dettagli nichel spazzolato.

Vetri di Murano soffiati disponibili nei seguenti colori:

- cristallo trasparente
- bianco satinato
- ambra satinato
- rosso satinato

Chromed metal frame with brushed nickel details in some models

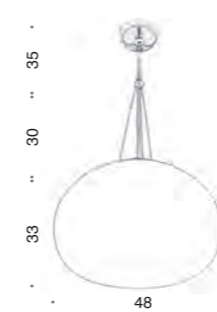
Blown Murano glasses available in the following colours:

- transparent crystal
- satin white
- satin amber
- satin red

E27, E14, R7s : attacco compatibile con lampadine LED o basso consumo.

E27, E14, R7s : lampholder compatible with LED or energy saving bulbs.

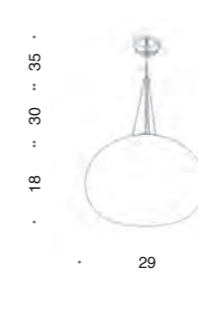
SOSPENSIONE SUSPENSION



9015/1SG
1 x E27
MAX 116W
CE ⊕ ▽

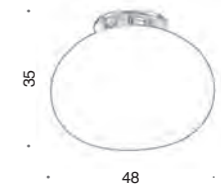


9015/1SM
1 x E27
MAX 77W
CE ⊕ ▽

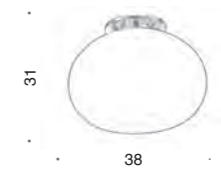


9015/1SP
1 x E27
MAX 77W
CE ⊕ ▽

PLAFONIERA CEILING LAMP

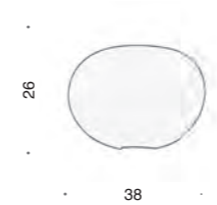


9015/1PFG
1 x E27
MAX 116W
CE ⊕ ▽

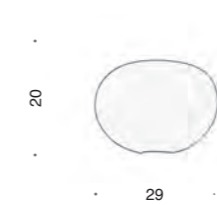


9015/1PFM
1 x E27
MAX 77W
CE ⊕ ▽

APPLIQUE WALL BRACKET



9016/1AM
1 x R7s
78mm
MAX 120W
CE ⊕ ▽



9016/1AP
1 x R7s
78mm
MAX 120W
CE ⊕ ▽

PLAFONIERA/APPLIQUE CEILING/WALL LAMP



9015/1
1 x E27
MAX 77W
CE ⊕ ▽

LAMPADA DA TAVOLO TABLE LAMP

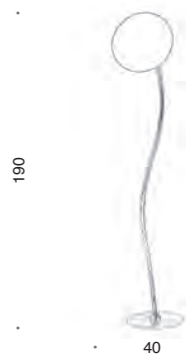


9016/2TLG
1 x E27 46W +
1 x E27 116W
CE ⊕ ▽
9016/1TLG
1 x E27
MAX 116W
CE ⊕ ▽



9016/2TLM
1 x E14 30W +
1 x E27 116W
CE ⊕ ▽
9016/1TLM
1 x E27
MAX 116W
CE ⊕ ▽

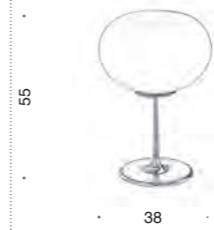
LAMPADA DA TERRA FLOOR LAMP



9015/1P
1 x E27
MAX 116W
CE ⊕ ▽



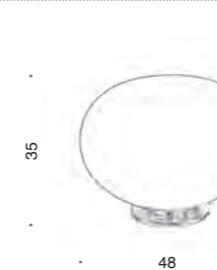
9016/1TLP
1 x E14
MAX 30W
CE ⊕ ▽



9015/1TLM
1 x E27
MAX 77W
CE ⊕ ▽



9015/1TLP
1 x E14
MAX 30W
CE ⊕ ▽



9015/1LG
1 x E27
MAX 116W
CE ⊕ ▽



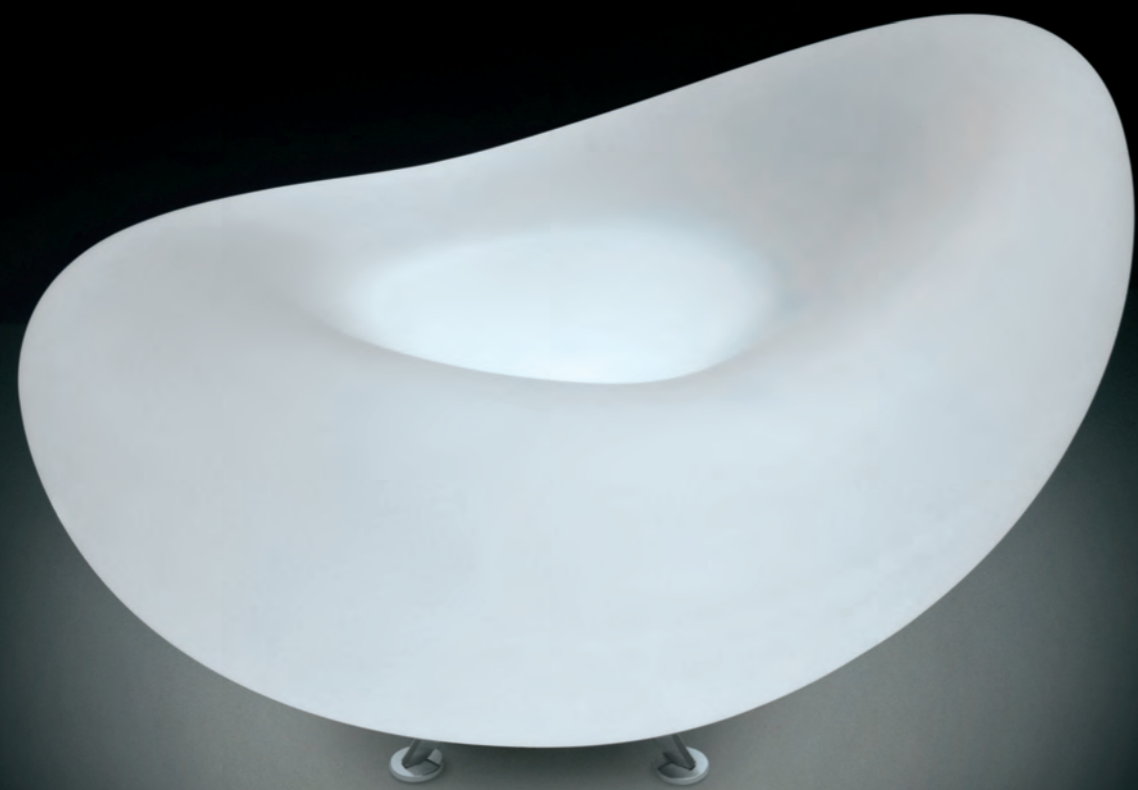
9015/1LM
1 x E27
MAX 77W
CE ⊕ ▽



9015/1LP
1 x E27
MAX 77W
CE ⊕ ▽

FAGIOLO

DESIGN *Bovo Paul John*



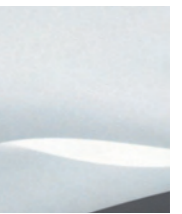
9012/1L *lampada da tavolo table lamp*



9011/1S *sospensione suspension*

FAGIOLO

DESIGN Bovo Paul John



vetro bianco satinato
satin white glass

Telaio in metallo cromato, in alcuni articoli con dettagli nichel spazzolato.

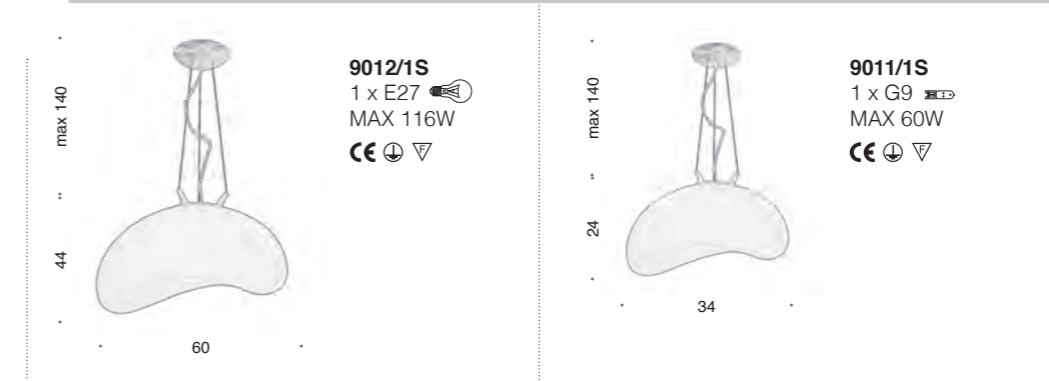
Chromed metal frame, with brushed nickel details in some models.
Satin white blown Murano glass.

Vetro di Murano soffiato bianco satinato.

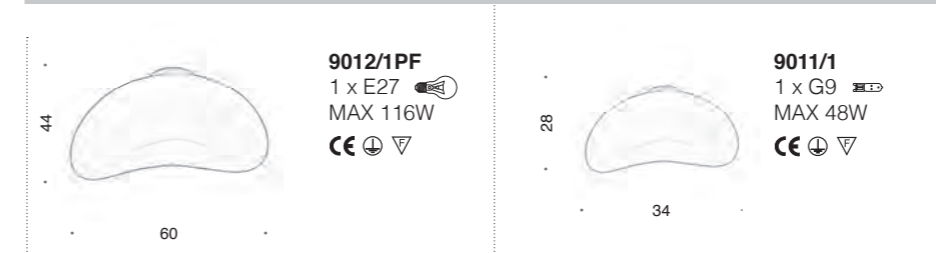
E27, G9 : attacco compatibile con lampadine LED o basso consumo.

E27, G9 : lampholder compatible with LED or energy saving bulbs.

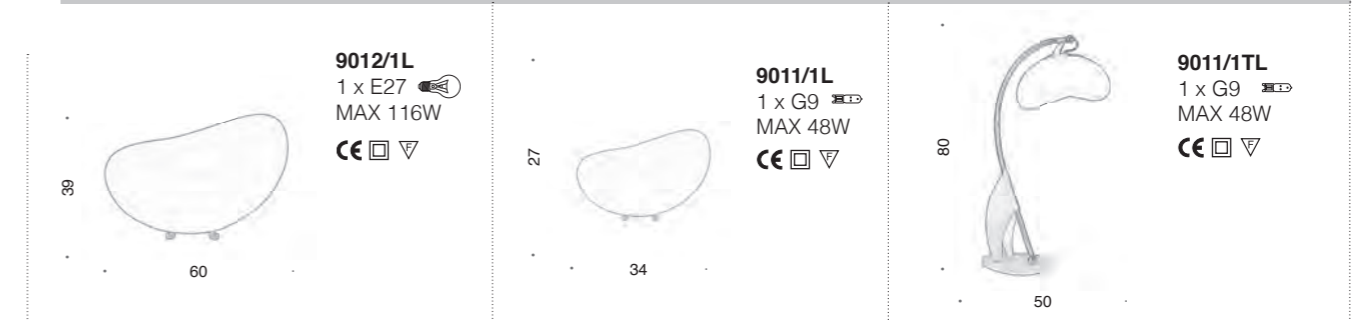
SOSPENSIONE SUSPENSION



PLAFONIERA/APPLIQUE CEILING LAMP/WALL BRACKET



LAMPADA DA TAVOLO TABLE LAMP



LAMPADA DA TERRA FLOOR LAMP



9011/1 plafoniera/applique ceiling lamp/wall bracket

V E N U S

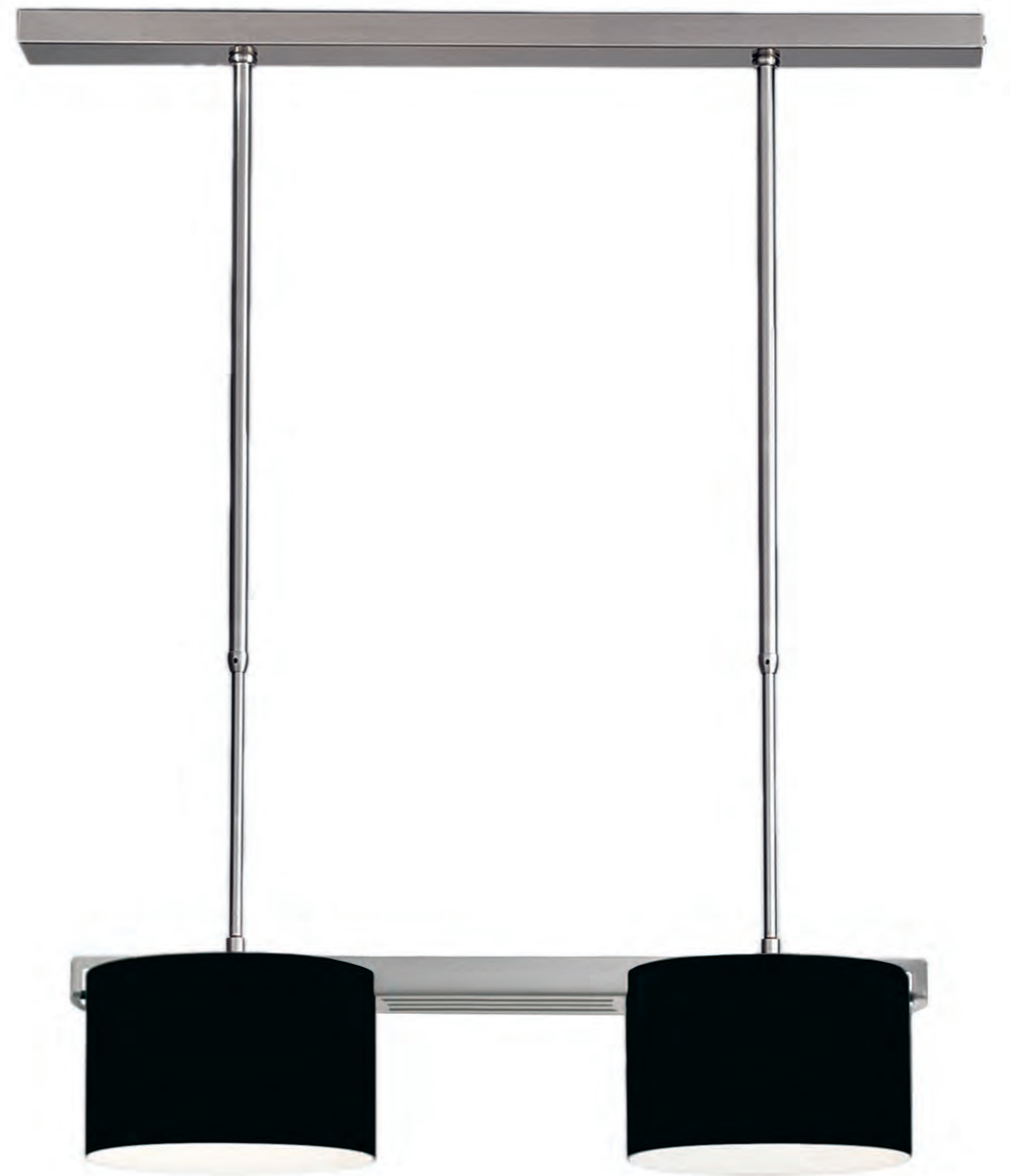
DESIGN IDL Staff

9002/3SG sospensione suspension



9002TS/32S *sospensione suspension*

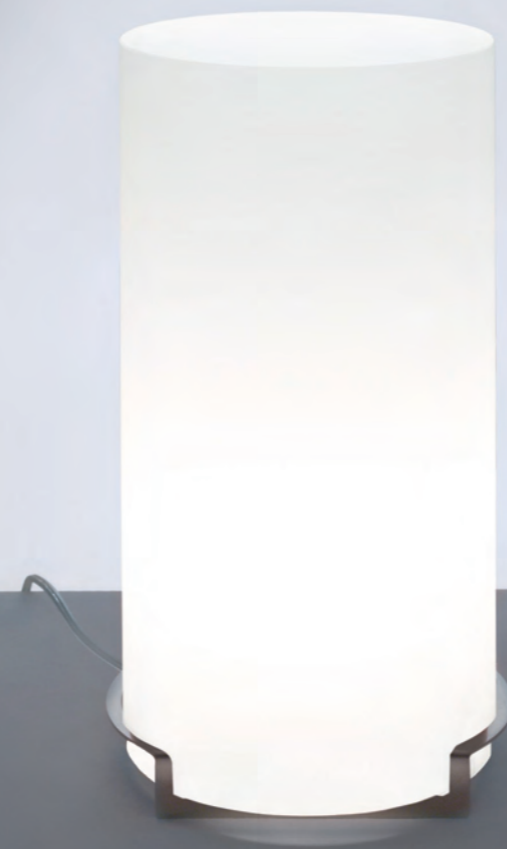
9002/2SG *sospensione suspension*



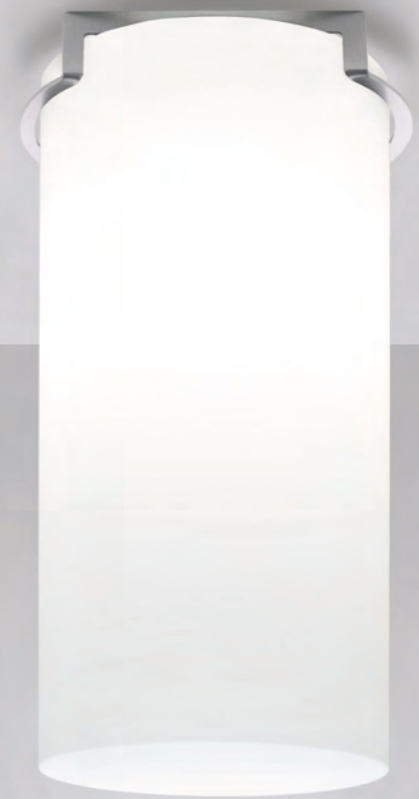
9002TS/2SG *sospensione suspension*



9002/4S *sospensione suspension*



9002/32L *lampada da tavolo table lamp*



9002/32PF *plafoniera ceiling lamp*



9002/32P lampada da terra floor lamp

9002/64P lampada da terra floor lamp

VENUS

DESIGN IDL Staff



bianco satinato
satin white

nero satinato,
interno bianco
satin black, white
inside

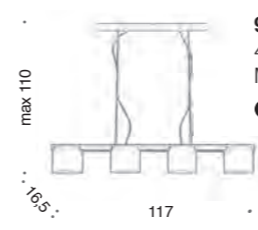
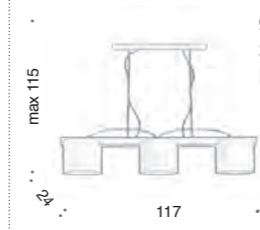
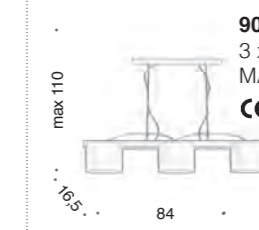
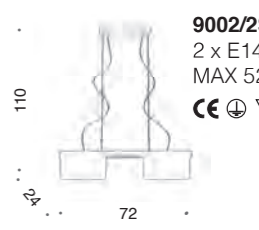
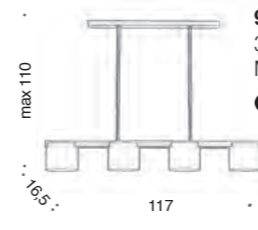
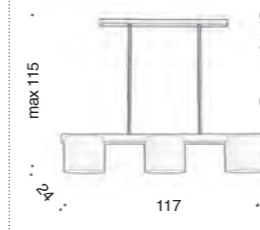
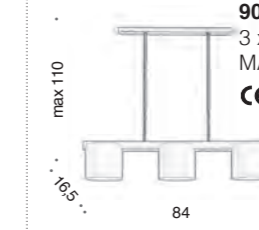
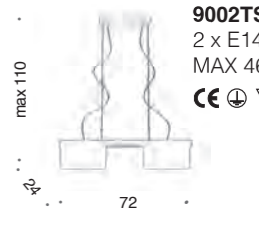

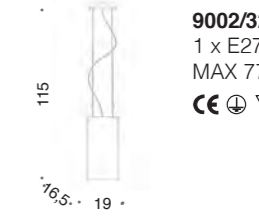
Telaio in metallo nichel spazzolato.
Vetri Murano soffiati disponibili nei colori:
- bianco satinato
- nero satinato, interno bianco

Brushed nickel metal frame.
Blown Murano glasses available in the following colours:
- satin white
- satin black, white inside



E27, E14, G9 : attacco compatibile con lampadine LED o basso consumo.

E27, E14, G9 : lampholder compatible with LED or energy saving bulbs.

SOSPENSIONE SUSPENSION

 <p>9002/4S 4 x E14 MAX 46W CE ⊕ ▽</p> <p>max 110 16,5 117</p>	 <p>9002/3SG 3 x E14 MAX 46W CE ⊕ ▽</p> <p>max 115 24 117</p>	 <p>9002/3S 3 x E14 MAX 46W CE ⊕ ▽</p> <p>max 110 16,5 84</p>	 <p>9002/2SG 2 x E14 MAX 52W CE ⊕ ▽</p> <p>110 24 72</p>
 <p>9002TS/4S 3 x E14 MAX 46W CE ⊕ ▽</p> <p>max 110 16,5 117</p>	 <p>9002TS/3SG 3 x E14 MAX 46W CE ⊕ ▽</p> <p>max 115 24 117</p>	 <p>9002TS/3S 3 x E14 MAX 46W CE ⊕ ▽</p> <p>max 110 16,5 84</p>	 <p>9002TS/2SG 2 x E14 MAX 46W CE ⊕ ▽</p> <p>max 110 24 72</p>
 <p>9002TS/32S 1 x E27 MAX 77W CE ⊕ ▽</p> <p>115 16,5 19</p>		 <p>9002/32S 1 x E27 MAX 77W CE ⊕ ▽</p> <p>115 16,5 19</p>	

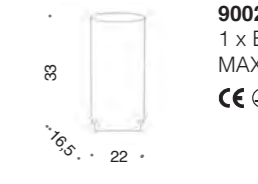
APPLIQUE WALL BRACKET

 <p>9002/15A 1 x G9 MAX 33W CE ⊕ ▽</p> <p>17 17,5 18</p>	 <p>9002/2A 2 x E14 MAX 46W CE ⊕ ▽</p> <p>32 9 18</p>
--	---



PLAFONIERA CEILING LAMP

 <p>9002/32PF 1 x E27 MAX 77W CE ⊕ ▽</p> <p>33 16,5 16,5</p>
--

LAMPADA DA TAVOLO TABLE LAMP

 <p>9002/32L 1 x E27 MAX 77W CE ⊕ ▽</p> <p>33 16,5 22</p>

LAMPADA DA TERRA FLOOR LAMP

 <p>9002/64P 1 x E27 MAX 116W + dimmer CE ⊕ ▽</p> <p>177 32</p>	 <p>9002/32P 1 x E27 MAX 116W + dimmer CE ⊕ ▽</p> <p>177 32</p>
---	---

AMALFI & SABA

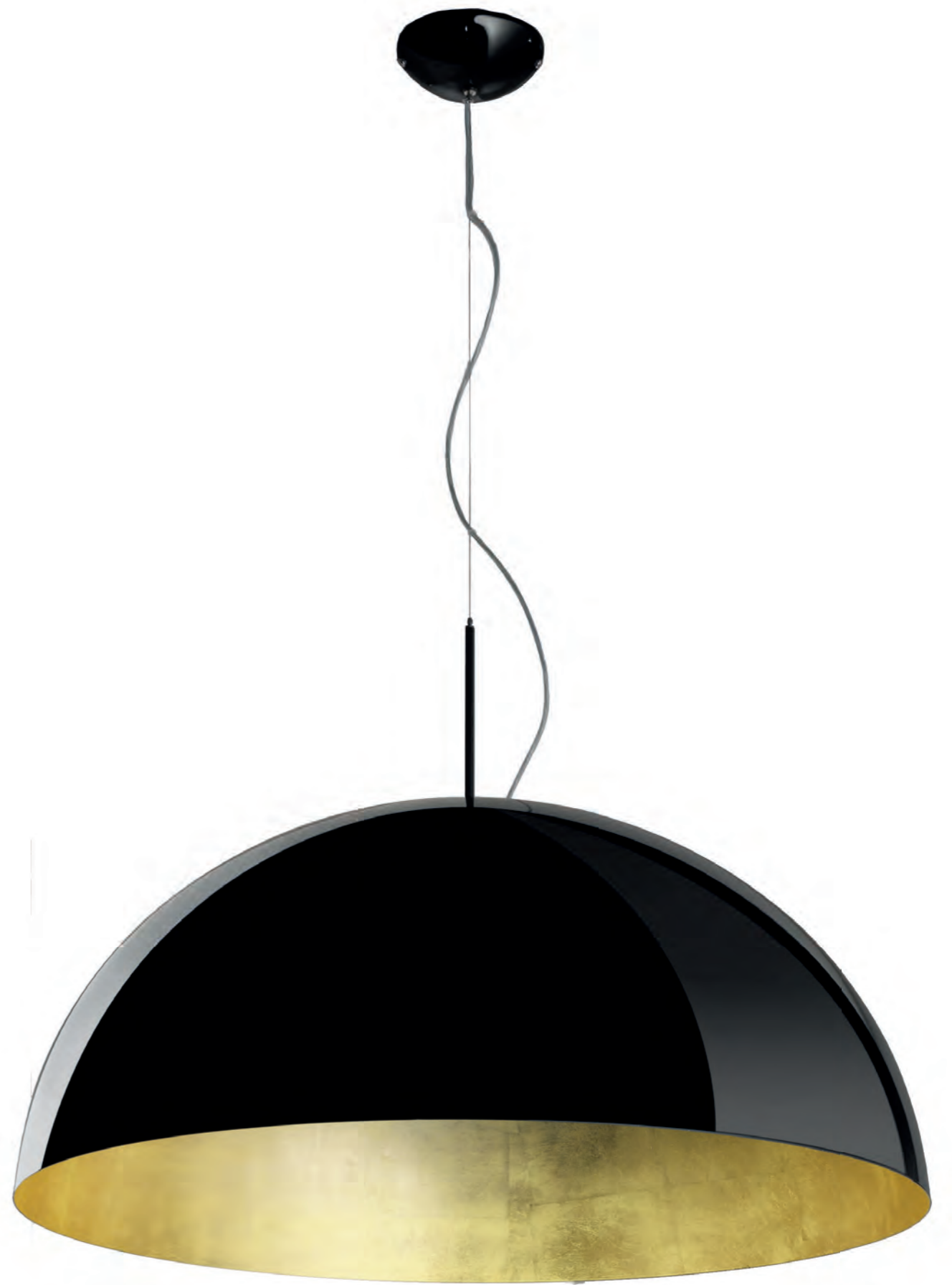
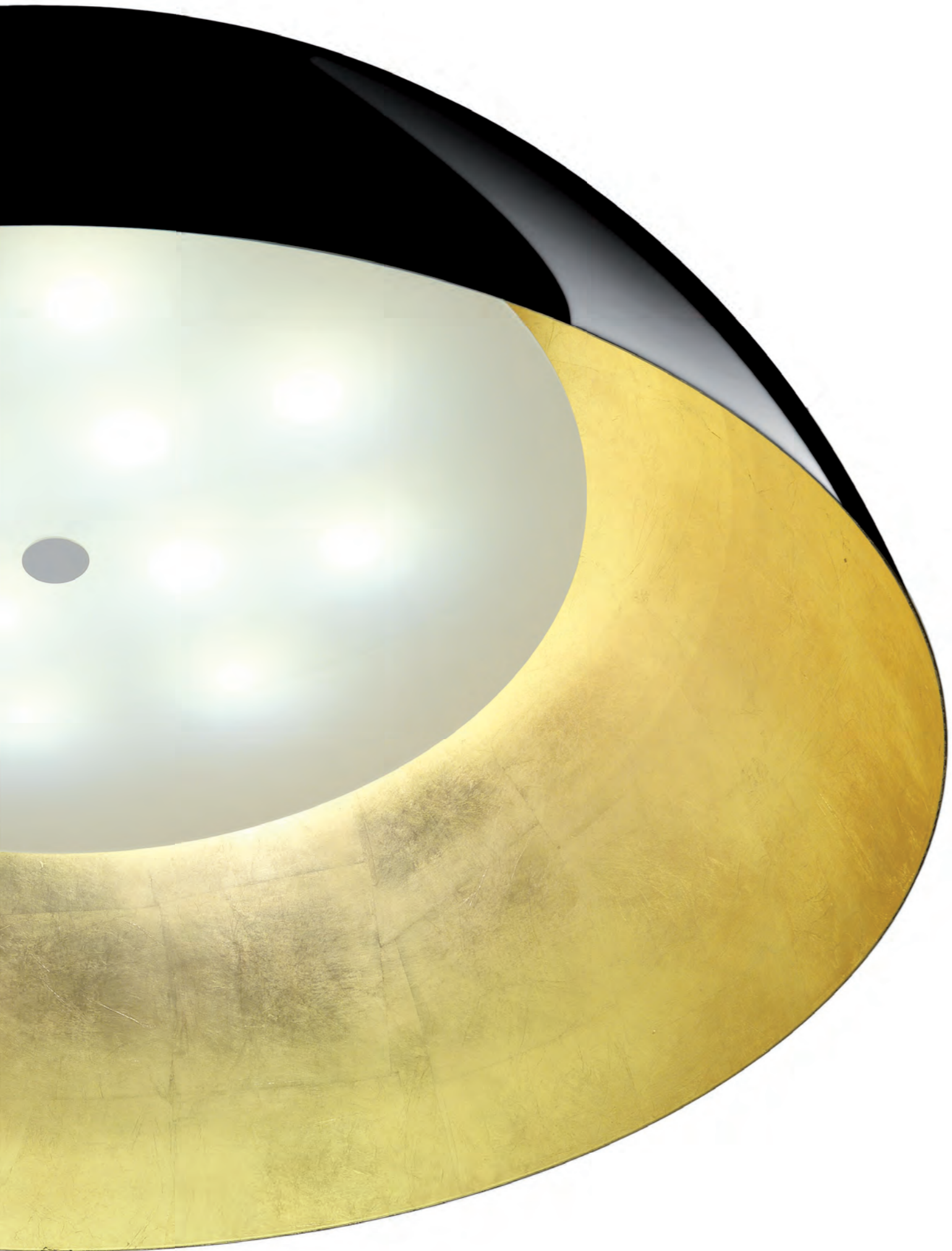
DESIGN *Cristian Feltrin*



482/35 *sospensione suspension*

482/50 *sospensione suspension*





482/90 *sospensione suspension*



580/1SP *sospensione suspension*

580/1SG *sospensione suspension*



580/1SG *sospensione suspension*



580/1SM *sospensione suspension*

580/1SP *sospensione suspension*

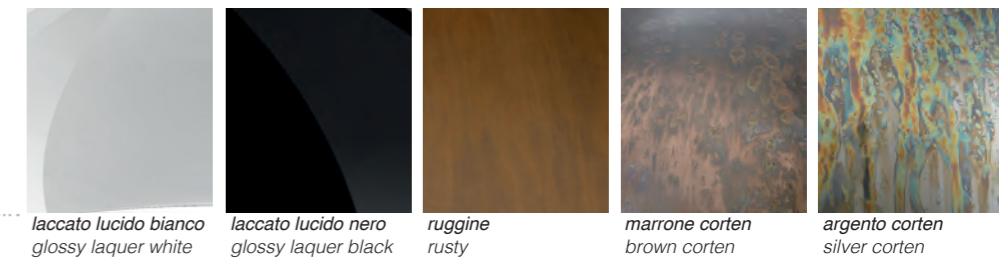


580/1SP *sospensione suspension*

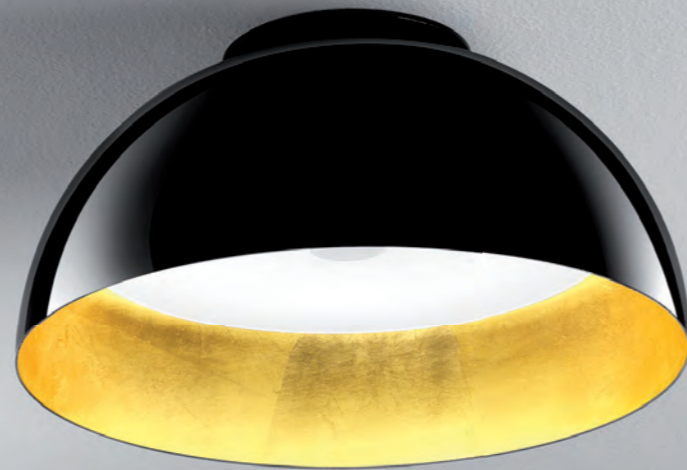


AMALFI

DESIGN Cristian Feltrin



L'interno di ogni articolo è disponibile nei colori:
The inside of each items is available in the colours:



482/35PF plafoniera sceiling lamp



482/50PF plafoniera sceiling lamp

Telaio in metallo disponibile nelle finiture come da cartella colore.
L'interno di ogni articolo è disponibile nei colori bianco satinato, foglia oro o foglia argento.
Diffusore in policarbonato satinato.
Nota: nelle sospensioni con 1 x E27 il diffusore non è applicato.

Metal frame available in finishes as per colour card.
The inside of each items is available in the colours satin white, gold or silver leaf.
Satin polycarbonate diffuser.
Note: on suspensions with 1 x E27 the diffuser is not applied.

E27 attacco compatibile con le lampadine LED e basso consumo.
E27 lampholder compatible with LED and energy saving bulbs

SOSPENSIONE SUSPENSION

 max 140 67 90	482/90 12 x LED 2,3W 2880 lumen - 3000K CE ⊕ ▽	478/90/C 2 x FC/T5 22W+40W CE ⊕ ▽	478/90/E 4 x E27 MAX 46W CE ⊕ ▽	 max 140 49 72	482/72 10 x LED 2,3W 2400 lumen - 3000K CE ⊕ ▽	478/72/C 2 x FC/T5 22W+40W CE ⊕ ▽	478/72/E 3 x E27 MAX 46W CE ⊕ ▽
 max 140 38 50	482/50 8 x LED 2,3W 1920- lumen - 3000K CE ⊕ ▽	478/50/C 1 x FC/T5 55W CE ⊕ ▽	478/50/E 2 x E27 MAX 30W CE ⊕ ▽	 max 140 31 35	482/35 4 x LED 2,3W 960 lumen - 3000K CE ⊕ ▽	478/35/C 1 x FC/T5 22W CE ⊕ ▽	478/35/E 1 x E27 MAX 30W CE ⊕ ▽

PLAFONIERA CEILING LAMP

 46 90	482/90PF 12 x LED 2,3W 2880 lumen - 3000K CE ⊕ ▽	478/90PF/C 2 x FC/T5 22W+40W CE ⊕ ▽	478/90PF/E 4 x E27 MAX 46W CE ⊕ ▽	 37 72	482/72PF 10 x LED 2,3W 2400 lumen - 3000K CE ⊕ ▽	478/72PF/C 2 x FC/T5 22W+40W CE ⊕ ▽	478/72PF/E 3 x E27 MAX 46W CE ⊕ ▽
 26 50	482/50PF 8 x LED 2,3W 1920 lumen - 3000K CE ⊕ ▽	478/50PF/C 1 x FC/T5 55W CE ⊕ ▽	478/50PF/E 2 x E27 MAX 30W CE ⊕ ▽	 18 35	482/35PF 4 x LED 2,3W 960 lumen - 3000K CE ⊕ ▽	478/35PF/C 1 x FC/T5 22W CE ⊕ ▽	478/35PF/E 1 x E27 MAX 30W CE ⊕ ▽

SABA

DESIGN Cristian Feltrin



SOSPENSIONE SUSPENSION

 100 47 38	580/1SG 1 x E27 MAX 77W CE ⊕ ▽	 100 30 26	580/1SM 1 x E27 MAX 77W CE ⊕ ▽	 100 20 17	580/1SP 1 x E14 MAX 46W CE ⊕ ▽
---------------------	--	---------------------	--	---------------------	--

La finitura CORTEN (argento o marrone) è un procedimento di ossidazione naturale. La realizzazione di tale processo è influenzata dal livello di umidità, dalla temperatura esterna e da altre variabili ambientali. La mano dell'uomo e la specifica lavorazione sono il valore aggiunto che testimonia l'autentico 'Made in Italy'. Come tutte le opere dove il procedimento non è meccanico ma artigianale le eventuali variazioni di colore non sono da considerarsi un difetto ma una testimonianza dell'unicità del prodotto. La finitura Corten rende quindi il prodotto unico e irripetibile. Le foto presenti nel nostro catalogo costituiscono solo un'identificazione del tipo di prodotto e non rappresentano un campione degli stessi.

The finish CORTEN (silver or brown) is the result of a procedure of natural oxidation. The procedure is every time affected by the percentage of humidity in the air, by the external temperature and by other environmental variables. Hands of man and a special processing are a value added, which is evidence of the real 'Made in Italy'. As in all works where the procedure is not mechanical but handcrafted, variations are possible, but they must not be considered as a defect, but rather as a proof of the uniqueness of the product. Corten finish makes the product as unique, since every results is not reproducible in identical way. The pictures of our catalogues are only an example of the kind of the product, but they cannot be considered strictly as samples of them, since the result can be different.

PONZA

DESIGN *Cristian Feltrin*





PONZA

DESIGN Cristian Feltrin



ruggine
rusty

marrone corten
brown corten

argento corten
silver corten



nero velluto
velvet black

laccato lucido bianco
glossy laquer white

laccato lucido nero
glossy laquer black

Telaio in metallo disponibile nelle finiture come da cartella colore.
Diffusore in policarbonato satinato.

Metal frame available in finishes as per colour card.
Satin polycarbonate diffuser.

SOSPENSIONE SUSPENSION

	<p>479/60 2 x FC/T5 ○ 22W+40W CE ⊕ ▽</p>		<p>479/50 1 x FC/T5 ○ 55W CE ⊕ ▽</p>		<p>479/40 1 x FC/T5 ○ 22W CE ⊕ ▽</p>
--	---	--	---	--	---

PLAFONIERA CEILING LAMP

	<p>479/60PF 2 x FC/T5 ○ 22W+40W CE ⊕ ▽</p>		<p>479/50PF 1 x FC/T5 ○ 55W CE ⊕ ▽</p>		<p>479/40PF 1 x FC/T5 ○ 22W CE ⊕ ▽</p>
--	---	--	---	--	---

La finitura CORTEN (argento o marrone) è un procedimento di ossidazione naturale. La realizzazione di tale processo è influenzata dal livello di umidità, dalla temperatura esterna e da altre variabili ambientali. La mano dell'uomo e la specifica lavorazione sono il valore aggiunto che testimonia l'autentico 'Made in Italy'. Come tutte le opere dove il procedimento non è meccanico ma artigianale le eventuali variazioni di colore non sono da considerarsi un difetto ma una testimonianza dell'unicità del prodotto. La finitura Corten rende quindi il prodotto unico e irripetibile. Le foto presenti nel nostro catalogo costituiscono solo un'identificazione del tipo di prodotto e non rappresentano un campione degli stessi.

The finish CORTEN (silver or brown) is the result of a procedure of natural oxidation. The procedure is every time affected by the percentage of humidity in the air, by the external temperature and by other environmental variables. Hands of man and a special processing are a value added, which is evidence of the real 'Made in Italy'. As in all works where the procedure is not mechanical but handcrafted, variations are possible, but they must not be considered as a defect, but rather as a proof of the uniqueness of the product. Corten finish makes the product as unique, since every results is not reproducible in identical way. The pictures of our catalogues are only an example of the kind of the product, but they cannot be considered strictly as samples of them, since the result can be different.

479/50 sospensione suspension

479/60 sospensione suspension

Indice analitico | Analytical index

Codice Articolo Article code	Pagina Page	Codice Articolo Article code	Pagina Page	Codice Articolo Article code	Pagina Page	Codice Articolo Article code	Pagina Page	Codice Articolo Article code	Pagina Page	Codice Articolo Article code	Pagina Page	Codice Articolo Article code	Pagina Page	Codice Articolo Article code	Pagina Page	Codice Articolo Article code	Pagina Page	Codice Articolo Article code	Pagina Page
MINA		MOIRA		BOLLA		397/1SG 325		423/66 179		441/1LP 209		CORTEN		478/90PF/C 445		PORTOFINO		511/3L 87	
243/6S	260	366/1LG	254	380/1S	244	397/1SP	327	423B/1LG	191	441/S	206	468/1 LED	105	478/90PF/E	445	490/50	87	511/4	83
243/10S	259	366/1LP	254	380/3L	246	397/2A	325	423B/1LP	189	441/1SP	206	468/2 LED	103			490/70	81	511/4L	82
ROSSELLA		366/1S	252	380/4PF	247	397/2L	326	423/4P	189	441/2A	215	468/P LED	99	PONZA				511/6	83
301/1L	285	366/2A	254	380/4S	244	397/3	327	423/5P	189	441/6S	206	468/PF LED	102	479/40	449	CRYSTALLINE		513/3A	87
301/2A	284	366/3A	254	380/5P	246	397/3P	324	BOUQUET		441/12S	209	468/35/E	111	479/40PF	449	493/2A	171	513/6	87
301/2L	284	366/3PF	256	380/6PF	247	397/4SL	327	426/1A	301	441CL/6	208	468/35PF/E	111	479/50	448	493/3L	171	513/6PF	80
301/3A	285	366/4S	249-250	380/6S	245	397/5	324	426/1PF	302	441CS/6	208	468/50/E	111	479/50PF	449	493/6	165-168	513/8	81
301/3P	284	366/6P	255	380/8PF	243	397/6+3	323	426/2A	301	441CS/12	207	468/50PF/E	109	479/60	447-448	493/6P	171	513/8PF	87
301/5	281-283	366/6PF	256	380/8S	247	PRINCE		426/2A	301			468/72/E	109	479/60PF	449	493/10	170	513/26	79
301/5A	285	366/6S	250-252	MARY		399/1A	162	426/2L	301	GLASS WATERFALL		468/72PF/E	111			493/10PF	172	514/6	77-85
301/5A	285	366/12S	251-253	387/1A	374	399/1L	163	426/6	303	452/5PF	203	468/120 LED	101	AMALFI		493/16	173		
301/6+3	282	DADO		387/1L	374	399/1PF	163	426/6P	302	452/10	203	469/1L	110	482/35	438	493/16+16	169	LUMÈ	
301/8	285	371/2A	380	387/2A	374	399/1S	159-162	426/6PF	300	452/11PF	203	469/3A	110	482/35PF	444	493/12	167	515/1A	44
301/10+5	285	371/2L	380	387/2L	374	399/2A	163	426/8	299-300	452/17PF	203	469/3AG	106	482/50	437-438	493/24	173	515/1L	43
ROSETTA		371/3L	380	387/4P	370	399/2PFR	163	BUBBLES		452/21	203	469/6	111	482/50PF	445			515/1PFG	47
324/6PF	321	371/4P	380	387/5	375	399/2SR	163	427/1AP	214	452/30	203	469/6PF	108	482/72	445	BAMBOO		515/1PFM	46
324/10PF	317	371/6PF	378	387/5PF	374	399/3P	162	427/1L	213	452/54	201-202	469/6PFG	111	482/72PF	445	496/8	182	515/1PFP	47
324/12S	320	371/6S	381	387/6+3	372	399/3PF	163	427/1PF	214	VITALIS		469/12	111	482/90	441	497/8	184	515/1S	46
324/20PF	321	371/6SL	379	387/6R	373	399/3S	163	427/1PF	214	458/2A	267	469/120	111	482/90PF	445	497/8+8	190	515/3P	42
324/20S	318	371/9PF	381	387/8	369	399/4SL	163	427/1SM	216	458/2L	271	CRYSTAL ROCK		482/90PF	445	497/12	185	515/3S	45
325/3A	319	371/9PF	381	387/8	369	399/4S	163	427/1SP	210	458/3A	267	476/2L	27					516/1S	47
325/3A	319	371/9S	377	387/18	371	399/4SQ	160	427/2AG	216	458/4PF	268	476/3	27	CAPITONNÉ		TWISTER		516/21	41
325/3L	319	NUVOLA		387/18	371	399/6S	163	427/5	216	458/5	271	476/3L	26	486/1A	142	509/3L	116	FLAME	
325/6A	320	372/2A-PF	236	SALICE		399/85N	161	427/6	205-210	458/5	271	476/4	21-22-25	486/1AP	143	509/4	115	524/1A	343
325/9A	321	372/3L	235	391/1A	386	BAMBOO		427/6P	217	458/5P	271	476/4A	26	486/1L	142	509/4A-G	120	524/1L	342
325/9P	320	372/6PF	241	391/1L	386	423/1A	188	427/8P	213	458/6	271	476/4PF	24	486/8PF	141	509/4A-M	121	524/1P	342
325/10S	319	372/6S	234	391/6	385	423/1L	187	427/10PF	212	458/11	266	476/4PF	24	486/10	137/140	509/4L	113-116	524/1P	342
ROMA		372/6S	234	391/6P	386	423/2A	188	427/20PF	211	GLOSSY				486/60x60	138	509/6	121	524/2A	339
359/1L	157	372/8PF	237	391/6PF	384	423/3	190	GLOSSY		432/1SG	274	AMALFI		487/6	139	509/8	115	524/3PF	336
359/1SP	154	372/8P	240	391/6+6	383	423/3A	188	432/1SG	274	DÉCO		478/35/C	445	509/16A-G	121	509/8	115	524/3PF	336
359/2A	155-156	372/8S	233-239	EMMA		423/3A	188	432/1SP	279	461/1A	351	478/35/E	445	509/16A-M	117	509/8	115	524/5PF	339
359/4A	150	GIRASOLE		392/1L	333	423/3L	187	432/2S	273-275	461/1L	352	478/35PF/C	445	509/350L	114	509/4A-G	120	524/5PF	339
359/4P	156	374/2A	315	392/2A	332	423/3P	187	432/32	278	461/2A	350	478/35PF/E	445	509/500L	114	509/4A-M	121	524/6	341
359/4S	154-155	374/3L	315	392/2L	332	423/3PF	191	432/32	278	461/2L	348	478/50/C	445	509/700L	114	509/4A-M	121	524/6R	343
359/5R	146	374/4A	314	392/4SL	331	423/6	176	432/40	276-277	461/3A	353	478/50/E	445	509/700L-OUT	118-119	509/4L	113-116	524/10	343
359/5S	153	374/6+3	313	392/6	329	423/6PF	186	432/45	278	461/3P	352	478/50PF/E	445	509/500L-OUT	118	509/6	121	524/1P	342
359/5SP	151	374/6+3PF	315	392/15+15	330	423/8	176-183	432/77	278	461/5	346-351	478/72/C	445	509/8	115	509/6	121	524/2A	339
359/14	145-149	374/7P	314	FOSCA		423/8PF	186	BUBBLES		461/6	345-346-348	478/72/E	445	509/8	115	509/8	115	524/3PF	336
359/22	147	374/10SL	311	397/1A	326	423/10PF	180	441/1A	215	461/6+3	347	478/72PF/C	445	509/16A-G	121	509/8	115	524/5PF	339
359/42	157	374/12+6	315	397/1L	326	423/12	175-177	441/1SP	279	461/6 oval	350	478/72PF/E	445	509/16A-M	117	509/8	115	524/6	341
		374/18+18	312	397/1L	326	423/12PF	190	441/2S	273-275	461/8 oval	349	478/90/C	445	509/350L	114	509/8	115	524/6R	343
				423/35	181	423/35	181	432/32	278	BUBBLES		478/90/E	445	509/500L	114	509/8	115	524/8R	336-337
								441/1L	209	BUBBLES				509/700L	114	509/8	115	524/10	343
								441/LG	217			488/2A	270	509/700L-OUT	118	509/8	115	525/1A	343
												488/3	269			509/8	115	525/2A	343
												488/5	269	WEAVE		511/1L	86	525/6	335-340
												488/6	263	511/1L	86	511/1L	86	525/6R	343
												488/6PF	271	511/2A	87	511/2A	87	525/8R	343
												488/8PF	264	511/2L	87	511/2L	87	525/10	343
												489/1P	265	511/3	83	511/3	83		

Codice Articolo Article code	Pagina Page	Codice Articolo Article code	Pagina Page	Codice Articolo Article code	Pagina Page	Codice Articolo Article code	Pagina Page	Codice Articolo Article code	Pagina Page	Codice Articolo Article code	Pagina Page	Codice Articolo Article code	Pagina Page
GRACE		539/1A	402	QUADRIE		CORTEN		STELI		9015/1SM	415	9044/3+1PFM	393
530/2A	366	539/1P	401	564/1A	54	576/62	107	611/8	7	9015/1SP	417	9044/3+1PFP	393
530/6	365	539/5	403	564/2A	54	576/85	107	612/6	13	9015/TLM	416	9044/3+1SG	389
530/6+3	363-364	539/6	396	564/4P	55	576/125	107	612/6+6+6	11	9015/1TLP	416	9044/3+1SM	393
530/10+5	367	539/8	403	565/3PF	59			612/10	9	9016/1AM	421	9044/3+1SP	393
		540/5	397	565/4	49	SABA				9016/1AP	421	9045/3A	393
POESIA		540/6	395	565/5PF	53	580/1SG	442-443	VENUS		9016/1TLG	419	9045/3LG	393
531/2A	360	540/8	402	565/6	51	580/1SM	442-443	9002/2A	435	9016/1TLM	421	9045/3LM	393
531/6	358			565/M4PF+565/M2PF	57	580/1SP	442-443	9002/2SG	430	9016/1TLP	421	9045/3LP	393
531/6+3	355-359	BUTTERFLY		565/M4PF+565/M2PFX2	59			9002/3S	435	9016/2TLG	419	9045/3P	393
531/10+5	357	543/2A	307	565/M5X3+565/M3X2	58	CASTLE		9002/3SG	429	9016/2TLM	421	9045/3PFG	390
		543/2L	309			602/4P	124	9002/4S	432			9045/3PFM	390
PRESTIGE		543/3	309	CHARLESTON		602/50x50	133	9002/15A	435	ATENA		9045/3PFP	390
532/1A	34	543/3PF	309	566/1A	230	602/60	123-126-127	9002/32L	433	9026/1P	409	9045/3SG	393
532/1L	32	543/5	307	566/1L	230	602/110x7	131	9002/32P	434	9026/1PF	409	9045/3SM	393
532/1S	38	543/5PF	308	566/1PF	231	602/110x30	125	9002/32PF	433	9026/1S	406	9045/3SP	393
532/2A	39	543/6+3	305	566/1S	222+223	602/160x30	129	9002/32S	435	9026/5PF	406		
532/6	35	543/6P	309	566/2A-PF	229	602/A30x10	132	9002/64P	434	9026/5S	405	ARMONIA	
532/6P	38			566/3	231			9002TS/2SG	431			9047/1PF	196
532/6PF	37	MADemoiselle		566/3A-PF	229	LEAVES		9002TS/3S	435	FASHION		9047/4A	198
532/6+3	36	547/1L	290	566/3PF	222	605/5A	93	9002TS/3SG	435	9027/1A	408	9047/6	197
532/6+6	29	547/2A	290	566/4P	227	605/5PF	92	9002TS/4S	435	9027/1AP	409	9047/8PF	193
532/8R	39	547/2L	291	566/4P LED	219/227	605/10	89-90-91-92	9002TS/32S	430	9027/1L	408	9047/53PF	194
532/80	39	547/3A	291	566/4SL	228	605/10PF	97			9027/2AM	409		
534/1A	34	547/3P	291	566/5	221	605/16	94-95	FAGIOLO		9027/2L	409		
534/1L	39	547/5	288-289	566/5PF	231	605/16PF	97	9011/1	426	9027/2P	408		
534/1S	38	547/5A	291	567/4	220			9011/1L	427	9027/2S	409		
534/2A	32	547/6+3	287	567/4PF	220	STARDUST		9011/1S	425	9027/6S	407		
534/6	30	547/8	291	567/50	231	608R/7+6	65	9011/1TL	427				
534/6P	39	547/10+5	291	567/50/E	225	608SR/10+8	61-63	9012/1L	424	FIORE			
534/6PF	39			567/72	224	608/8+1SL	68	9012/1P	423	9032/1L	413		
534/6+3	39	CHLOÈ		567/72/E	231	608/18+6	71	9012/1PF	427	9032/5PFG	412		
534/6+6	39	550/1A	296			609/1A	64	9012/1S	427	9032/5PFM	412		
534/8R	31	550/1L	292-296	METAL ROCK		609/3A	72			9032/5SG	411		
534/80	39	550/2A	297	571/1LG	19	609/4	75	AURORA		9032/5SM	413		
		550/2L	297	571/1LP	19	609/9	73	9015/1	418				
MARGOT		550/3P	296	571/1SG	15	609/15	69	9015/1LG	418	TIFFANY			
537/6PF	403	550/6	293	571/1SP	15	609/54x54	74	9015/1LM	418	9044/3A	392		
537/11PF	400	550/6+3	297	572/1LG	19	610/1A	64	9015/1LP	418	9044/3LG	391		
537/50	403	550/6PF	295	572/1LP	16	610/3A	72	9015/1P	120	9044/3LM	391		
537/70	401	551/6	294	572/1SG	18	610/4	73	9015/1PFG	418	9044/3LP	391		
537/100PF	403			572/1SP	16	610/9	75	9015/1PFM	418	9044/3P	392		
538/100	399					610/24	66	9015/1SG	417	9044/3+1PFG	393		

Energy classes CLASSI ENERGETICHE

ATTACCO BULB TYPE	QUESTO DISPOSITIVO È COMPATIBILE CON LAMPADINE DI CLASSI ENERGETICHE: THIS LUMINAIRE IS COMPATIBLE WITH BULBS OF THE ENERGY CLASSES:	IL DISPOSITIVO È VENDUTO CON UNA LAMPADINA DI CLASSE ENERGETICA: THIS LUMINAIRE IS SOLD WITH BULBS OF THE ENERGY CLASSES:	COLLEZIONE COLLECTION
G9	DA A++ AD E FROM A++ TO E	C	ARMONIA, BAMBOO, BOLLA, BOUQUET, BUBBLES, BUTTERFLY, CAPITONNÉ, CHLOÉ, CORTEN, CRYSTAL ROCK, CRYSTALLINE, DADO, DÉCO, FAGIOLO, FOSCA, GLASS WATERFALL, LEAVES, MADEMOISELLE, MINA, MOIRA, NUVOLA, POESIA, PRESTIGE, PRINCE, ROMA, ROSSELLA, SALICE, SOFIA, TIFFANY, TWISTER, VENUS, VITALIS, WEAVE
G4	DA A++ AD E FROM A++ TO E	C	GIRASOLE, ROSETTA, STARDUST, STELI
E27 / E14	DA A++ AD E FROM A++ TO E	—	AMALFI, ARMONIA, ATENA, AURORA, BAMBOO, BUBBLES, CAPITONNÉ, CHARLESTON, CORTEN, EMMA, FAGIOLO, FASHION, FIORE, FLAME, FOSCA, GLOSSY, GRACE, LUMÉ, MARGOT, MARY, METAL ROCK, MOIRA, PRINCE, ROMA, SABA, SOFIA, TIFFANY, TWISTER, VENUS, WEAVE
LED	DA A++ AD A FROM A++ TO A	Le lampade di questo dispositivo non sono sostituibili The lamps cannot be changed in the luminaire	AMALFI, CASTLE, CHARLESTON, CORTEN, CRYSTALLINE, METAL ROCK, QUADRIE, TWISTER
GU10	DA A++ AD E FROM A++ TO E	C	ARMONIA, BAMBOO
FC/T5	B	B	AMALFI, BUBBLES, GLOSSY, PONZA
FQ/T5	B	B	BUBBLES, GLOSSY
2G11	B	B	BUBBLES
G24q-2	B	B	BUBBLES, GLOSSY
R7S	C	C	AURORA

CE La marcatura CE è la certificazione che definisce che tutti i prodotti IDL Export Srl sono verificati secondo le normative europee di sicurezza, in base alle norme seguenti:
The CE mark is the certification which defines that all products of IDL Export Srl are conforming the European security regulations, as per following rules:

CEI EN 60598-1	prescrizione generali e prove / general requirements and tests
CEI EN 60598-2-1	apparecchi di illuminazione fissi per uso generale / fixed lighting equipments for general use
CEI EN 60598-2-4	apparecchi di illuminazione mobili per uso generale / mobile lighting equipments for general use
CEI EN 60598-2-6	apparecchi di illuminazione con trasformatore incorporato per lampade ad incandescenza / lighting equipments with built-in transformer for incandescent lamps

IP20 Indica la resistenza offerta dall'apparecchio alla penetrazione di solidi e liquidi, denominata con il codice IP (International Protection) e seguita da due cifre, 2 che indica il grado di protezione conto l'ingresso di corpi solidi (protetto per corpi di dimensioni superiori a 12mm) e 0, che indica il grado di protezione contro l'ingresso di corpi liquidi (non protetto).
Indicates the resistance given by the lighting fitting to the penetration of solids and liquids, stated by the code IP (International Protection) and followed by two digits, 2 which means the rate of protection against the entry of solid parts (protected against entry of solid parts with dimensions more than 12mm), and 0, which indicates the rate of protection against the entry of liquid parts (not protected).

- CLASSE I** Apparecchi con parti metalliche costantemente collegate al circuito terra
Equipments with metal parts constantly connected to the earth circuit.
- CLASSE II** Apparecchi provvisti di doppio isolamento o isolamento rinforzato e senza dispositivi di messa a terra
Equipments provided with double insulation or reinforced insulation without earthing devices
- CLASSE III** Apparecchi alimentati con tensione di sicurezza inferiore ai 50V
Equipments powered with safety voltage lower than 50V.
- Apparecchi idonei a essere montati su superfici normalmente infiammabili
Equipments suitable to be fitted on normally inflammable surfaces.
- Prodotti assoggettati alla normativa RAEE/WEEE (2002/96/CE)
Products according to the rules RAEE/WEEE (2002/96/CE)
- Tutti i modelli sono depositati / All designs registered

General sales conditions CONDIZIONI GENERALI DI VENDITA

CONDIZIONI GENERALI DI VENDITA DI AZIENDA S.P.A.
valide ed applicabili dal 01/01/2017

1. Premessa
Le presenti Condizioni Generali di Vendita di IDL EXPORT SRL, con sede legale in Via San Marco n.2, 31050 Fanzolo di Veduggio (TV) Italia, C.F. e P. IVA 03247000262 (di seguito "AZIENDA") regolano tutte le vendite dei prodotti realizzati e/o commercializzati da AZIENDA stessa (di seguito "Prodotti") ai propri clienti (di seguito gli "Acquirenti"), se non espressamente derogate per iscritto. Le presenti Condizioni Generali di Vendita sostituiscono ogni altro impegno, contratto o intesa, scritta o verbale, intervenuto/a in precedenza fra AZIENDA e l'Acquirente. In nessun caso si intenderanno applicabili altre condizioni di qualsiasi natura apposte su ordini e/o altri documenti inviati dall'Acquirente o da terzi, salvo espressa accettazione scritta di AZIENDA.

2. Conclusione del Contratto
L'ordine trasmesso dall'Acquirente diverrà impegnativo solo se effettuato per iscritto, anche via fax o mezzo mail. Il contratto si intende perfezionato esclusivamente quando l'Acquirente abbia ricevuto la conferma d'ordine scritta di AZIENDA, ovvero nel momento in cui AZIENDA inizi a dare esecuzione all'ordine trasmesso dall'Acquirente. Qualora la conferma d'ordine trasmessa da AZIENDA all'Acquirente contenga modifiche rispetto all'ordine, le modifiche si considereranno tacitamente accettate trascorsi 5 (cinque) giorni lavorativi dal ricevimento della conferma d'ordine senza che l'Acquirente abbia manifestato il proprio dissenso per iscritto.

3. Consegna e spedizione
Ove non diversamente pattuito nel Contratto, i Prodotti sono consegnati EXW (Incoterms® 2010) presso la sede legale di AZIENDA sita in 31050 Fanzolo di Veduggio (TV) via San Marco n. 2 – ITALIA - (in seguito denominata "Consegna"). Salvo diverso accordo scritto, l'Acquirente dovrà ritirare i Prodotti entro e non oltre 8 (otto) giorni. In caso di ritardo nel ritiro dei Prodotti, i termini di pagamento concordati non subiranno alcuna proroga e l'Acquirente si farà carico di tutte le spese relative all'occupazione dei magazzini di AZIENDA ammontanti ad un importo fisso giornaliero pari allo 0,5% del prezzo netto dei Prodotti. Resta inteso che il rischio di danneggiamento, deterioramento, perdita o furto degli stessi graverà sull'Acquirente a partire dalla data di Consegna inizialmente convenuta. L'Azienda provvederà ad imballare i prodotti con un imballaggio standard per normali trasporti e movimentazioni. Qualora si rendessero necessari imballaggi particolari, questi ultimi verranno fatturati al costo secondo gli accordi intervenuti di volta in volta con l'Acquirente. In nessun caso i termini di consegna convenuti nel Contratto (di seguito "Termini di Consegna") assumono carattere di termine essenziale. Qualora sia previsto un anticipo all'ordine, l'apertura di una lettera di credito o il rilascio di una garanzia bancaria, i termini di consegna inizieranno a decorrere dal ricevimento dell'anticipo o dei documenti comprovanti l'operatività della lettera di credito o della garanzia. I termini di cui sopra restano, inoltre, sospesi fino alla comunicazione da parte dell'Acquirente di tutti i dati tecnici ed amministrativi necessari per la corretta evasione dell'ordine. I termini di consegna si intendono automaticamente prorogati in caso di modifiche alla fornitura richieste dall'Acquirente successivamente alla conclusione del contratto e si intendono automaticamente sospesi in caso di mancato pagamento da parte dell'Acquirente di qualsiasi importo dovuto a AZIENDA, anche se non relativo alla fornitura in oggetto. Eventuali ritardi nella Consegna inferiori o uguali a 30 (trenta) giorni rispetto al Termine di Consegna convenuto o prorogato non possono in alcun caso dar luogo a pretese di risarcimento danni o di riduzione del prezzo, né ad annullamento e/o risoluzione e/o modifica del Contratto. In caso di ritardo nella Consegna superiore di 60 (sessanta) giorni, l'Acquirente avrà diritto a una penale giornaliera pari a EUR 50,00 (cinquanta/00), a decorrere dal sessantunesimo giorno e fino alla data di consegna effettiva. L'Acquirente rinuncia espressamente a richiedere il maggior danno, a pretese di riduzione del prezzo, a richiedere l'annullamento e/o la risoluzione e/o la modifica del Contratto. In caso di ritardo nella Consegna dei Prodotti determinati da caso fortuito, forza maggiore, ritardi o mancate consegne dei propri fornitori e/o altre cause non imputabili a dolo e/o colpa grave o comunque qualsiasi altra causa al di fuori del ragionevole controllo di AZIENDA, l'Acquirente non avrà titolo per richiedere alcun indennizzo e/o risarcimento del danno, né per richiedere la risoluzione e/o la modificazione e/o l'annullamento del Contratto o la riduzione del prezzo dei Prodotti forniti.

4. Prezzi e termini di pagamento
Salvo diversa indicazione contenuta nella conferma d'ordine, i prezzi dei Prodotti sono quelli risultanti dal listino prezzi di AZIENDA in vigore al momento della conferma ed espressi in Euro. Il pagamento dovrà essere effettuato secondo le modalità di pagamento indicate da AZIENDA nella conferma d'ordine. In ogni caso, il Venditore si riserva il diritto di aumentare il prezzo pattuito prima della consegna, al fine di coprire i maggiori costi dei Beni dovuti a cause estranee alla volontà del Venditore. I Prodotti rimangono di proprietà di AZIENDA sino ad integrale pagamento del prezzo o ad integrale incasso di eventuali assegni, cambiali, o mezzi di pagamento negoziabili, anche se i documenti di trasporto sono stati già consegnati. In caso di mancato pagamento, anche parziale, del prezzo, AZIENDA avrà facoltà di sospendere l'esecuzione del Contratto sino all'integrale pagamento delle somme dovute, o alla prestazione di idonee garanzie. In caso di ritardo nel pagamento, anche parziale, AZIENDA avrà diritto al pagamento degli interessi di mora previsti dalla legge applicabile (D.Lgs. n. 231/2002 e successive modifiche), che in ogni caso cominceranno a decorrere automaticamente dal di della debenza senza alcuna necessità di formale costituzione in mora. In nessun caso, eventuali vizi dei Prodotti, quando anche espressamente

riconosciuti da AZIENDA, nonché eventuali ritardi rispetto ai Termini di Consegna, conferiranno all'Acquirente la facoltà di sospendere i relativi pagamenti, e/o qualsiasi altro pagamento dovuto a AZIENDA in forza del presente Contratto o di altri rapporti contrattuali.

5. Garanzie e reclami – Resi – Listino!
AZIENDA garantisce l'assenza di vizi nei Prodotti ai sensi di legge. Qualora gli eventuali reclami dell'Acquirente in ordine alla presenza di vizi nei Prodotti risultino fondati e accettati da AZIENDA nel periodo di garanzia, AZIENDA provvederà gratuitamente alla sostituzione dei Prodotti viziati e/o, a propria insindacabile discrezione, alla riparazione degli stessi con consegna effettuata EXW (Incoterms® 2010) presso la sede legale di AZIENDA. Resta inteso che l'obbligo di garanzia assunto da AZIENDA si intende limitato ai soli vizi dei Prodotti espressamente riconosciuti ed accettati da AZIENDA. Al momento del ricevimento l'Acquirente dovrà esaminare immediatamente i singoli Prodotti. A pena di decadenza dalla garanzia, l'Acquirente dovrà denunciare i vizi riscontrati nei Prodotti per iscritto. La presente garanzia all'Acquirente copre unicamente i difetti di materiale o lavorazione dei Prodotti ed in normali condizioni di utilizzo, trasporto, stoccaggio, conservazione, esposizione e vendita. Inoltre la presente garanzia sarà operativa soltanto a condizione che: 1) l'Acquirente non sia in ritardo con alcun pagamento, neppure per forniture diverse da quella relativa ai Prodotti difettosi; 2) i Prodotti siano utilizzati nell'ambito di un uso consentito per le loro caratteristiche tecniche e nel rispetto ed entro i limiti indicati nelle istruzioni per l'installazione; 3) i Prodotti siano installati da tecnici qualificati nel rispetto delle istruzioni per l'installazione fornite e delle normative tecniche; 4) i Prodotti siano alimentati con dispositivi di alimentazione forniti da AZIENDA e, ove previsto, installati nelle casseforme di AZIENDA; 5) l'installazione del prodotto sia certificata dall'installatore in conformità alle norme vigenti; 6) i prodotti siano stati modificati, manomessi o riparati da parte di terzi che non hanno ricevuto l'autorizzazione preventiva da AZIENDA; 7) i vizi del prodotto siano dovuti a eventi imprevisibili o non ragionevolmente probabili, comprese scariche elettriche, fulmini o correnti elettrostatiche; 8) l'impianto elettrico operi in un ambiente le cui caratteristiche non sono conformi a quelle necessarie per un corretto funzionamento in base alla tipologia e destinazione del Prodotto, tra cui, a titolo di esempio, disturbi di linea impulsivi, sbalzi di tensione, eccessiva temperatura o areazione insufficiente. In particolare e senza limitazione per la generalità di quanto precede, la garanzia non si estende ai Prodotti usati o di seconda mano, ai difetti dei Prodotti causati da inadeguate modalità di stoccaggio, trasporto, conservazione, manutenzione, esposizione o vendita adottate dall'Acquirente (o da terzi) ovvero ai difetti del Prodotto imputabili a colpa dell'Acquirente (o di terzi) o al mancato rispetto delle istruzioni ed indicazioni d'uso fornite da AZIENDA. L'Acquirente dichiara e riconosce che le informazioni e/o i dati e/o le immagini e/o le diciture dei Prodotti, indicati nell'elenco di AZIENDA e/o nel sito web www.AZIENDA.it e/o in altro materiale di natura tecnica e/o commerciale e/o promozionale, hanno natura meramente indicativa. AZIENDA si riserva espressamente il diritto di modificare, in qualsiasi tempo e senza preavviso, le specifiche, i modelli, i materiali, i colori, gli accessori, le finiture e in generale qualsivoglia caratteristica dei Prodotti indicati nell'elenco e/o nei suddetti siti Internet e/o in altro materiale di natura tecnica e/o commerciale e/o promozionale. Eventuali restituzioni dei Prodotti dovranno essere sempre preventivamente autorizzate per iscritto da AZIENDA. L'Acquirente sarà quindi tenuto a dare preavviso scritto a AZIENDA della spedizione dei Prodotti in restituzione, che dovrà essere tassativamente effettuata DDP (Incoterms 2010) sede di AZIENDA.

6. Oneri
Eventuali tasse, imposte, dazi, tributi, licenze, autorizzazioni, permessi e/o altri oneri di natura fiscale e/o doganale e/o amministrativa comunque denominati, previsti dalla normativa dello Stato di importazione dei Prodotti oggetto del Contratto (d'ora in poi, "Oneri"), sono interamente ed esclusivamente a cura e a carico dell'Acquirente. In nessun caso, eventuali ritardi nell'assolvimento degli Oneri conferiranno all'Acquirente titolo per risolvere il Contratto e/o per richiedere il risarcimento danni. L'Acquirente rinuncia espressamente a sollevare qualsiasi contestazione, pretesa, eccezione e/o domanda riconvenzionale a tal proposito.

7. Lingua
Le presenti condizioni generali di vendita sono redatte in lingua italiana, da intendersi come unico testo facente fede. Ogni traduzione delle Condizioni Generali di Vendita o ogni altro documento contrattuale formulato in lingua diversa da quella italiana è da intendersi per i soli motivi di cortesia.

8. Foro esclusivamente competente – Rimborso delle spese legali
Per qualsiasi controversia che dovesse insorgere relativamente alla conclusione, applicazione, interpretazione, validità, efficacia, esecuzione e/o risoluzione del Contratto sarà competente in via esclusiva il Tribunale di Treviso (Italia). E' comunque fatta salva la facoltà di AZIENDA di agire in giudizio, anche in via cautelare o provvisoria, avanti al foro del domicilio dell'Acquirente. Per qualsiasi controversia che dovesse insorgere relativamente alla conclusione, applicazione, interpretazione, validità, efficacia, esecuzione e/o risoluzione del Contratto, la parte vittoriosa avrà il diritto di ottenere dalla controparte il rimborso di qualsivoglia costo, spesa e compenso professionale tecnico e/o forense, di misura ragionevole, sostenuto in relazione alla controversia.

9. Legge applicabile
La legge applicabile al Contratto è quella italiana, intendendosi in ogni caso espressamente esclusa l'applicazione al Contratto della Convenzione di Vienna del 11 aprile 1980 sui contratti di vendita internazionale di merci (ad eccezione di quanto previsto all'articolo 11 della Convenzione in merito alla libertà di forma dei contratti, che trova applicazione).

GENERAL CONDITIONS OF SALE OF AZIENDA S.P.A.
Valid and enforceable starting from 01/01/2017

1. Premise
The following General Conditions of Sale of IDL EXPORT SRL, with registered office in Via San Marco n.2 31050 Fanzolo di Veduggio (TV) in Italy, CF – P IVA 03247000262, (hereinafter called "AZIENDA") shall govern all sales of products made by AZIENDA (hereinafter "Products") to its clients (hereinafter the "Purchaser"), if not expressly derogated in writing. The General Conditions of Sales supersede any written or verbal commitment, agreement or covenant previously established between AZIENDA and Purchaser. In no event other conditions of any kind affixed to orders and/or other documents sent by the Purchaser or third parties shall apply without the express written approval of AZIENDA.

2. Entering into the Agreement
Any order placed by the Purchaser will be binding only if made in writing, also by fax or mail. The sale contract shall, therefore, become final and binding only upon receipt by the Purchaser of AZIENDA's written order confirmation, or when AZIENDA commences execution of the order submitted by the Purchaser. Should the order confirmation sent by AZIENDA to the Purchaser contain any modifications with respect to the order, such modifications shall be deemed to have been tacitly accepted by the Purchaser after a 5 (five) working day term of receipt by the latter of such order confirmation, unless the Purchaser gives written notice of disagreement to AZIENDA.

3. Delivery Terms
Unless otherwise agreed in the Agreement, the Products are delivered EXW (Incoterms 2010) to the registered office of AZIENDA in 31050 Fanzolo di Veduggio (TV) Via San Marco n. 2 in Italy (hereinafter referred to as "Delivery"). Unless otherwise agreed in writing, the Purchaser shall collect the products no later than 8 (eight) days. In case of delay in the withdrawal of the Products, the agreed payment terms shall not be extended and the Purchaser shall pay all charges relating to the occupation of the warehouses to AZIENDA amounting to a daily fixed sum of 0,5% of the Products' net price. It is understood that the risk of damage, deterioration, loss and/or theft of the same will be borne by the Purchaser from the initially agreed date of delivery. The Company shall provide the Products with standard packaging suitable for ordinary transportation and handling. Should a special packaging be required, the latter shall be invoiced at cost according to the agreements entered into on a time to time basis with the Purchaser. In no event the delivery terms agreed in the Agreement (hereinafter "Terms of Delivery") shall be considered final terms. Should an advance payment on the order, the opening of a letter of credit or the issuance of a bank guarantee be agreed, delivery terms will start running as of receipt of such advance payment or of the documents confirming the effectiveness of the letter of credit or the bank guarantee. The abovementioned terms shall be suspended until notification by the Purchaser of all technical and administrative data and information necessary for the proper fulfillment of the order. Terms of delivery shall be automatically extended in case the Purchaser request any modification to the order after the sale contract being finalised and shall be automatically suspended in case the Purchaser fail to pay any amount due to AZIENDA even if such failure is not related to the pending order. Any delays in delivery of 30 (thirty) days or less from the agreed or extended delivery term cannot under any circumstances give rise to claims for damages or price reductions, or entitle to cancelling and/or terminating and/or amending the Agreement. In case of late delivery exceeding sixty (60) days, the Purchaser shall be entitled to a daily penalty of EUR 50.00 (fifty/00), effective from the sixty-first day until the actual delivery date; the Purchaser gives up expressly claims for the maximum damage, to claims of reduced prices, to request cancellation and/or termination and/or amendment of the Agreement. In case of delays in delivery of certain products caused by unforeseeable circumstances, force majeure, to delay or lack in deliveries by its suppliers and/or other causes not attributable to willful misconduct and/or gross negligence or any other cause beyond the reasonable control of AZIENDA, the Purchaser shall not be entitled to claim any compensation and/or damages, nor to require the termination and/or amendment and/or cancellation of the agreement or the price reduction for the furnished products.

4. Price and payment terms
Unless otherwise indicated in the order confirmation, prices of the Products expressed in Euro shall be those set forth in AZIENDA's price list in force at the date of the order confirmation. Payment shall be performed according to the terms indicated by AZIENDA in the order confirmation. However, the Seller shall have the right to increase the price of the Goods at any time before the delivery, in order to cover increases in the cost of the Goods due to any factor beyond the control of the Seller. Products shall remain the sole property of AZIENDA until full payment of the price or full cash of any possible checks, promissory notes, or any other negotiable means of payment have occurred, even if the transport documents have already been delivered. In case of failure to pay even partially the price, AZIENDA shall be entitled to suspend the execution of the Agreement until full payment of the due amounts, or the enforcement of appropriate guarantees. In case of late payment, even partial, AZIENDA will be entitled to the payment of default interests permitted by applicable law (Legislative Decree no. 231/2002, as amended), which in any case will begin to accrue automatically from the due day without need of any default notice.

Under no circumstances, any defects of the products, even if expressly recognized by AZIENDA, as well as any delays in meeting the delivery terms, will give the Purchaser the right to suspend the payments, and/or any other payment due to AZIENDA under this Agreement or other contractual relationships (estoppel clause pursuant to art. 1462 cc).

5. Guarantees and claims – returned goods – list/s
AZIENDA guarantees the absence of defects in products pursuant to the law. In the event that any complaint of the Purchaser with regard to defects in products proves to be justified and accepted by AZIENDA during the warranty period, AZIENDA will provide free replacement of faulty products and/or, at its sole discretion, their repair with delivery made EXW (Incoterms 2010) at the registered office of AZIENDA. It is understood that the guarantee obligation assumed by AZIENDA is limited to Product defects expressly recognized and accepted by AZIENDA. The Purchaser shall examine each single Product immediately upon receipt. Under penalty of cancellation of the guarantee, the Purchaser must report the defects found in the products in writing. This warranty for the Purchaser only covers defects in material or workmanship of the Products, and applies under normal conditions of usage, transport, storage, maintenance, display and sale. Furthermore, this warranty shall apply only on condition that: 1) the Purchaser is not late in any payment either or not related to the defective Products; 2) the use of the Products is consistent with their technical characteristics and is in compliance and within the limits set forth under the installation instructions; 3) the Products are installed by qualified technicians in compliance with the installation instructions and the technical regulations; 4) the Products are powered with power devices supplied by AZIENDA and, if necessary, installed in the AZIENDA's shuttering; 5) the installation of the Product is certified by the installer in accordance with applicable regulations; 6) the Products have been modified, altered or repaired by third parties not previously authorised by AZIENDA; 7) the defects of the Product are due to unexpected or not reasonably probable events, including electric shocks, lightning or electrostatic discharges; 8) the electrical system is operating in an environment whose characteristics are not compliant with those required for a proper functioning according to the type and destination of the Products, including, by way of example, impulsive line noise, sudden power surges, excessive temperature or insufficient ventilation. In particular, and without prejudice of the generality of the foregoing, the warranty shall not apply to used or second-hand Products, in case of defects of Products caused by inappropriate conditions of storage, transport, custody, maintenance, display or sale by the Purchaser (and/or by third parties) or defects of the Products due to fault of the Purchaser (or of third parties), or failure to comply with the instructions and indications for use provided for by AZIENDA. Purchaser understands and agrees that the information and/or data and/or images and/or terms of products, indicated in the lists/s of AZIENDA and/or on the website www.AZIENDA.it and/or other materials for technical and/or commercial and/or promotional, are purely indicative. AZIENDA expressly reserves the right to change, at any time and without notice, specifications, models, materials, colors, accessories, finishes and in general any characteristic of the products reported in the list / s and/or these websites and/or other materials for technical and/or commercial and/or promotional. No returns of Products shall be allowed unless previously approved in writing by AZIENDA. The Purchaser shall, therefore, inform AZIENDA in writing before the Products approved for return are shipped. Returned Products shall always be delivered DDP (Incoterms 2010) AZIENDA.

6. Charges
Any taxes, levies, duties, fees, licenses, authorizations, permits and/or other tax charges and/or Custom duties and/or administrative expenses however designated, under the laws of the State of importation of products covered by the Agreement (hereinafter then, "charges") are entirely and exclusively borne by the Purchaser. No delay in the settlement of such charges shall entitle the Purchaser to terminate the Agreement and/or to claim damages. The Purchaser expressly waives the right to raise any challenge, claim, appeal, objection and/or counter-claim in this regard.

7. Language
These General Conditions of Sale are written in Italian and shall be understood as the only authentic text. Any translation of these General Conditions of Sale as well as any other contractual documents in any language other than Italian shall be deemed for courtesy purposes only.

8. Exclusive jurisdiction - Reimbursement of legal fees
For any dispute that may arise related to the conclusion, application, interpretation, validity, effectiveness, execution and/or termination of this Agreement will be referred exclusively to the Court of Treviso (Italy). Still AZIENDA has the right to act in justice, as an interim or provisional measure, before the competent court of law of the Purchaser's address. For any dispute that may arise related to the conclusion, application, interpretation, validity, effectiveness, execution and/or termination of this Agreement, the winning party shall be entitled to obtain from the other party the reimbursement of any professional technical and/or forensic costs, expenses and compensation, to a reasonable extent, incurred in relation to the dispute.

9. Applicable Law
The law applicable to the Agreement is Italian, being expressly excluded the application to the Agreement of the Vienna Convention of April 11, 1980 on the International Sale of Goods being hereby expressly excluded (with the exception of art. 11 thereof regarding the agreements' freedom of forms, which shall apply).

Nella tutela del cliente, IDL EXPORT SRL si riserva il diritto di apportare modifiche e/o migliorie ai prodotti illustrati nel presente catalogo senza alcun obbligo di preavviso. Ogni nostro prodotto viene etichettato secondo le normative vigenti e in esso viene applicato il tagliando di autenticità Made in Italy. Qualsiasi lieve variazione di tonalità imperfezione nei vetri non costituiscono un difetto, ma contribuiscono ad esaltarne la complessa lavorazione artigianale. For our customer protection, IDL EXPORT SRL reserves the right to modify and / or improve to the products shown in this catalogue without notice. Each product is labeled according to the regulations and it is applied authentically coupon Made in Italy. Any slight variation in color and imperfections in the glasses is not a defect but a contribution to enhance the complex craftsmanship.

TUTELA SUI DIRITTI D'AUTORE, LEGGE 22/4/1941 N°633, LEGGE 14/12/1942 N°1485 PROIBITA OGNI RIPRODUZIONE ANCHE PARZIALE
SAFEGUARDED BY THE LAW ON COPYRIGHT

I.D.L. EXPORT s.r.l.

via S. Marco, 2
31050 Fanzolo di Vedelago (TV) Italy
T 0039 0423 487141
F 0039 0423 476206
info@idlexport.it
www.idlexport.it

IDL si riserva il diritto di apportare modifiche e/o migliorie ai prodotti illustrati nel presente catalogo senza alcun obbligo di preavviso. IDL reserves the right to make changes and / or improvements to the products described in this catalog without prior notice. Tutela sui diritti d'autore, legge 22/4/1941 n°633, legge 14/12/1942 n°1485. Proibita ogni riproduzione anche parziale. Safeguarded by the law on copyright.



I.D.L. EXPORT S.r.l.
Concept and direction: **IDL EXPORT**
Bank image **iStockphoto.com**
Photo **Emanuele Surian** Photographer / **Quasar** - quasarfoto.com / Studio Visus /
Print **Asolana**
Finished printing **Agosto 2017**
E' vietata la riproduzione anche parziale di questo catalogo.
It is forbidden to reproduce any part of this catalogue.

