

# DOLCEVITA

Fourever

**STOSA**  
CUCINE





## *There is so much beauty, here.*

*C'è così tanta bellezza, qui.*

*Fuori, prati liberi.*

*Dentro, una grande cucina da cui guardarli inanellando gesti quotidiani. Il paesaggio può cambiare, la cucina è quella della nostra vita.*

*È il nostro passo che risuona e disegna tragitti familiari spostandosi da un piano all'altro, apparecchiando fragranza. Sarà affollata stasera, Dolcevita. Aspetteremo la prima alba.*

*Here there is so much beauty.*

*Outside, the open fields.*

*Inside, a big kitchen from which to watch them, chalking up daily actions. The landscape can change; the kitchen is that of our lives.*

*It is our steps that echo and trace family paths, moving from one floor to the next, setting the table with scents.*

*Tonight it will be crowded, Dolcevita.*

*We will await the break of dawn.*

*Здесь так красиво.*

*Снаружи, открытые дуга.*

*Внутри, большая кухня, с которой можно любоваться ими, занимаясь домашней работой. Пейзаж может изменяться, кухня остается кухней нашей жизни. Наши шаги звучат и рисуют знакомый путь, перемещаясь между этажами, накрывая стол с соблазнительными ароматами.*

*Сегодня вечером Dolcevita будет наполнена жизнью.*

*Будем ждать рассвета.*

*Dolcevita fa la differenza.*

*Nuovo l'orientamento di comunicazione per una lettura facile e immediata del prodotto, nuova la divisione secondo caratteristiche e nuova la ricomposizione in quattro collezioni per assonanza, per somiglianza armonica di colori e disegno.*

*4 taste areas  
4 distinctive characteristics  
4 moods*

*Dolcevita makes the difference. A new communicative orientation for an easy and upfront reading of the product. New are both the division based on characteristics and the rearrangement into four collections according to harmony, harmonious colour similarity, and design.*

*4 направления стиля  
4 различных характера  
4 настроения*

*Dolcevita делает разницу. Новые ориентиры коммуникации для легкого и незамедлительного понимания продукции, новое подразделение на основе характеристик и новое определение четырех коллекций для ассонанса, гармоничного сочетания цветов и рисунка.*

*4 aree di gusto  
4 caratteri distintivi  
4 mood*

**INTERNATIONAL  
ELEGANCE  
CLASSIC  
DECOR**

**DOLCEVITA**  
Forever



## INTERNATIONAL

*Uno stile internazionale e trasversale per sentirsi a casa in tutto il mondo.*

*A transversal, international style so you can feel at home all over the world.*

*Интернациональный и пронизывающий стиль для того, чтобы чувствовать себя как дома в любом уголке мира.*



## CLASSIC

*Squisito linguaggio universale, il classico è sincronia di tradizione e attualità.*

*An exquisite universal language, the classic is tradition and contemporaneity perfectly in sync.*

*Изысканный универсальный язык, классика представляет собой совмещение традиции и современности.*



## ELEGANCE

*Preziose sfumature di semplicità in un'estetica che è specchio di armonia.*

*Precious nuances of simplicity in a look that reflects harmony.*

*Изысканные штрихи простоты в выражении эстетики, являющейся зеркалом гармонии.*



## DECOR

*L'intensità straordinaria di una bellezza fastosa di ricca, solida, superiorità.*

*The extraordinary intensity of a magnificent beauty of rich, solid superiority.*

*Экстраординарная интенсивность великолепной, роскошной, основательной, превосходной красоты.*

*La cucina contemporanea è ambiente sempre più globalizzato mentre le richieste a cui rispondere diventano via via più "local". Si differenziano le aree di gusto e le aree di sensibilità. Dolcevita si propone proprio di rispondere a esigenze diverse per mercati diversi. Mentre le performance funzionali che offre si avvalgono delle ultime innovazioni tecnologiche ad ogni latitudine, il design di Dolcevita si fa in quattro e assume quattro caratteri distintivi ben identificati. International, la più semplice, di raffinatezza sobria ma autorevole; Elegance che merita tutto il suo nome; Classic che si rifà alla tradizione di bellezza e solidità e Decor, la più ricca e sontuosa.*

*Cucine irresistibili, originali, intelligenti: in una versione dopo l'altra, danno il meglio di sé.*

*Perché Dolcevita cresce.*

*Irresistible, original, and smart kitchens: in one version after another, they offer their best.*

*The contemporary kitchen is an ever more globalised environment while the demands to be met are getting more and more "local". The areas of taste and areas of sensibility are differentiated. Dolcevita seeks precisely to meet the different demands of different markets. While the functional performances it offers avail of the latest technological innovation across the board, the Dolcevita design splits in four and takes on four clearly identified distinctive characteristics. International, the simplest, with sober refinement, but imposing; Elegance entirely worthy of its name; Classic that goes back to the tradition of beauty and solidity and Decor – the richest and most sumptuous.*

*Because Dolcevita is growing.*

*Неотразимые, оригинальные, интеллектуальные кухни: модель за моделью, выражают все самое лучшее.*

*Современная кухня представляет собой все более глобализованный элемент, в то время как требования, на которые она отвечает, постепенно становятся все более "локальными". Различаются различные зоны стиля и чувствительности. Dolcevita представляется именно для удовлетворения различных требований разных рынков. В то время как предлагаемые ей функциональные характеристики основаны на последних технологических инновациях, дизайн Dolcevita приобретает четыре различных определяемых характера. International, наиболее простая, со строгой, но в то же время веской изысканностью; Elegance по праву заслуживает своего названия; Classic, характеризующаяся чертами традиции красоты и основательности, и Decor, со свойственным ей великолепием и роскошью.*

*Потому что Dolcevita растет.*

10  
INTERNATIONAL



10 / CANAPA ASSOLUTO



24 / AVORIO ASSOLUTO



34 / PERLA ASSOLUTO



38 / LAGUNA



44 / BIANCO FILO ARGENTO

48  
ELEGANCE



50 / BIANCO E NERO  
DECAPE ARGENTO



56 / BIANCO E FILO ARGENTO



60 / AVORIO FILO ORO



60 / BIANCO FILO ORO

70  
CLASSIC



72 / PERLA E NOCE FILO ORO



86 / AVORIO FILO ORO



88 / NOCE FILO ORO

94  
DECOR



96 / CANAPA FILO RAME



112 / BIANCO DECAPE ARGENTO



118 / LAGUNA FILO ARGENTO



128 / CAMOSCIO FILO RAME

styleindex

complementi  
e finiture *Accessories and finishes*  
*Дополнительные принадлежности*  
*и варианты отделки*  
136



# INTERNATIONAL

DOLCEVITA  
Fouever



*A serious play of combinations to feel at home all over the world. An enthralling sharing of values, ideas, and ways of life. A quest for the universal common ground that will be adapted based on geography and traditions. A long wave that evolves in the direction of ever greater well-being, in rejecting the rules and impositions in your own habitat, in elaborating one's own ethics and life plan, in seeking to set oneself apart in lifestyle and consumption.*

*The world is here.*

*Игра сочетаний для того, чтобы чувствовать себя как дома в любом уголке мира. Увлекательное разделение ценностей, идей, стилей жизни. Поиск общей универсальной основы, адаптируемой в соответствии с географией и традициями. Длинная волна, разворачивающаяся в направлении все большего благополучия, с отказом от правил и диктатов в собственном доме, в контексте обработки этики и персонального проекта, в поиске дифференциации стиля жизни и привычек.*

*В этом заключается мир.*

*Un gioco serio di combinazioni per sentirsi a casa in tutto il mondo. Condivisione coinvolgente di valori, idee, modi di vita. Ricerca del nocciolo comune universale che sarà adattato secondo geografia e tradizioni. Onda lunga che si evolve nella direzione di un sempre maggior benessere, nel rifiuto di regole e imposizioni nel proprio habitat, nella elaborazione di un'etica e di un progetto personale, nella ricerca di differenziazione nello stile di vita e nei consumi..*

*Il mondo è qui.*



# DOLCEVITA CANAPA

Composizione con finitura Canapa assoluto e top Bronze Amani Spazzolato. Maniglie finitura argento satinato. Combinazioni piacevoli e ben pensate: la cucina giusta è una questione di equilibrio.

Composition with Canapa Assoluto finish and brushed Bronze Amani top. Argento Satinato finished handles. Pleasant and well thought-out combinations: the right kitchen is a question of balance.

Композиция с отделкой Canapa Assoluto и рабочей фактурной поверхностью Bronze Amani. Ручки в отделке Argento Satinato. Привычные на вид и хорошо продуманные композиции: хорошая кухня - вопрос уравновешенности.





# INTERNATIONAL

DOLCEVITA  
Fourever

Aperta e pulita componibilità  
per la cucina che si "legge"  
in un'occhiata ma si scopre un po'  
alla volta. Tutto è a portata di mano.  
In tanta bellezza ogni cosa funziona  
con tecnologica perfezione.

Open and clean modularity  
for the kitchen that you can "read"  
in a glance but that reveals itself  
little by little. Everything is at your  
fingertips. In all this beauty, all the  
technology works like clockwork.

Открытая и чистая компоновка  
для кухни, которая "читается" на  
взгляд, но узнается постепенно.  
Все находится под рукой.  
При такой красоте все  
функционирует с технологичным  
превосходством.





*Da vero icona di internazionalità, tra eleganza e praticità, tra stile e comodità. Qui trovi innumerevoli soluzioni per arredare la cucina secondo gusto, modernità e tradizioni local.*

*Lo spazio vitale e il dimensionamento ergonomico.*

Truly an icon of internationalism, from elegance to practicality, and from style to convenience. Here you'll find numerous options for furnishing the kitchen according to taste, modernity, and local traditions. The vital space and the ergonomic size.

Это действительно икона интернационализации, воплощение изящества и практичности, стиля и удобства. Здесь можно найти бесчисленные решения для обстановки кухни со вкусом, в современном штрихе и на основе местных традиций. Жизненное пространство и эргономичные размеры.





Le soluzioni con elettrodomestici a incasso sono le più diffuse. Offrono la comodità di inserimento dove si preferisce. Certamente da non trascurare la funzionalità ma nemmeno il loro aspetto estetico che dovrà esser coerente con lo stile della cucina.

The solutions with recessed electrical appliances are the most common. They offer the convenience of being able to put them wherever you'd like. Certainly functionality is important, but so is their look, which must go with the style of the kitchen.

Решения с встраиваемой бытовой техникой являются наиболее распространенными. Предлагают удобство установки, там, где вам это необходимо. В то же время не пренебрегая функциональностью, а также эстетическим аспектом, который должен соответствовать стилю кухни.





Nuance calde con un design pulito e lineare e proposta con percorsi teorici per una piacevole fruizione dello spazio.

Warm nuances with a clean and linear design and offered with hypothetical pathways for a pleasant use of the space.

Теплые оттенки с чистым и линейным дизайном и предложение с теоретическими штрихами для приятного ощущения пространства.



# DOLCEVITA BIANCO ASSOLUTO

Bianco assoluto e top in Quarzo Grey Sand lucido per la composizione con isola e grande armadiatura con forni incassati.

Bianco Assoluto and Quartz Grey Sand glossy top for the composition with island and large cabinets with built-in ovens.

Бianco Assoluto и глянцевая рабочая поверхность Quarzo Grey Sand для создания композиции с островом и большим шкафом с встроенными духовками.





*La tradizione della convivialità e il piacere di ricevere si adattano ai ritmi contemporanei e trovano la loro espressione in composizioni esteticamente invitanti.*

*La cucina è un mondo intero.*

The tradition of conviviality and the pleasure of hosting adapt to contemporary rhythms and are expressed in compositions with an inviting look.

The kitchen is a microcosm.

Традиция застолья и удовольствие принятия гостей адаптируются современным ритмам и находят свое выражение в привлекательных с эстетической точки зрения композициях.

Кухня - это целый мир.





DOLCEVITA

INTERNATIONAL

DOLCEVITA  
Fourever

Primo piano sulla cappa.  
Tecnologia e design per un elemento  
di forte connotazione estetica.  
Una tendenza universale fa della  
cucina il centro della vita sociale  
della casa e gli elettrodomestici  
integrati si evolvono per soddisfare  
esigenze sempre crescenti.

Close up on the hood. Technology  
and design for an element with  
a strong aesthetic impact.  
A universal trend makes the kitchen  
the centre of social life in the home  
and built-in electrical appliances  
evolve to meet ever-growing needs.

Внимание вытяжке. Технология и  
дизайн для элемента, обладающего  
значительным эстетическим  
эффектом. Универсальная  
тенденция делает кухню центром  
социальной жизни дома, а  
встроенная бытовая техника  
развивается для удовлетворения  
все более растущих требований.







DOLCEVITA



# DOLCEVITA PERLA

La composizione acquista leggerezza visiva anche in presenza di grandi superfici dal notevole impatto, come quella delle ante delle armadiature a colonna.

The composition tends to look lighter even when there are large surfaces with a remarkable impact, like that of the tall cabinets' doors.

Композиция приобретает визуальную легкость даже в присутствии обширных поверхностей, обладающих значительным эффектом, таких как створки шкафов с колоннами.



*Dolcevita conosce l'arte e la tecnica di plasmare gli ambienti per renderli più funzionali e confortevoli. Parliamo di colori, finiture, tipologia di moduli, organizzazione dello spazio in modo razionale e equilibrato, e anche e soprattutto di materiale.*

*Dolcevita conosce l'arte e la tecnica*

Dolcevita knows the art and the technique of moulding environments to make them more functional and comfortable. We're talking about colours, finishes, type of modules, rational and balanced organisation of the space, and also and above all, about materials.

Dolcevita knows art and technique.

Dolcevita знает искусство и технику придания формы помещениям для того, чтобы они стали более функциональными и комфортабельными. Речь идет о цветах, отделках, вариантах модулей, рациональной и уравновешенной организации пространства, а также и, в большей степени, о материалах.

Dolcevita знает искусство и технику



# DOLCEVITA LAGUNA

Finitura Laguna con top Bronze Amani lucido. Sgabello in legno con seduta imbottita. La cappa appesa dà slancio alla composizione e riprende la pregiata decorazione dei capitelli del bancone a isola.

Laguna finish with glossy Bronze Amani top. Wooden stool with padded seat. The hanging hood makes the composition pop and matches the fine decoration of the island counter's capitals.

Отделка Laguna с глянцевой поверхностью Bronze Amani. Деревянный табурет с мягким сиденьем. Навесная вытяжка придает размах композиции и продолжает стиль ценных декоративных элементов капителей острова.





*Gruppo colonne attrezzate e predisposte per accogliere gli elettrodomestici: ogni elemento è funzionale ed è dedicato a chi ama cucinare davvero.*

Column unit equipped and designed to house electronic appliances: each element is functional and dedicated to those who truly love to cook.

Группа оборудованных колонн, предусмотренных для размещения бытовой техники: каждый элемент является функциональным и предназначен для тех, кто действительно любит готовить.



# DOLCEVITA BIANCO FILO ARGENTO

Una composizione che rilegge in chiave moderna gli elementi stilistici di Dolcevita, in cui i dettagli si abbinano a componenti di chiara ispirazione contemporanea.

A composition that reinterprets the stylistic elements of the Dolcevita collection from a modern point of view, where the details are combined with components with a clearly contemporary inspiration.

Композиция, воплощающая в современном ключе стилистические элементы Dolcevita, детали которой сочетаются с компонентами, обладающими четким современным вдохновением.



INTERNATIONAL

DOLCEVITA  
Fourever



Ampia penisola centrale che completa la zona operativa diventando un comodo piano snack a cui si aggiunge l'utile teca terminale. I moduli ribassati consentono nuove soluzioni living. Tavolo Barocco, sedie e sgabelli in legno con seduta imbottita.

Such as the large central peninsula that completes the working area, becoming a convenient snack area, to which you can add the useful open end cabinet. The lowered modules that make new living solutions possible. Barocco table, chairs, and wooden stools with padded seat.

Обширный центральный полуостров, дополняющий рабочую зону, становясь удобным закулочным столиком, к которому допoлняется удобный терминал. Заниженные модули представляют возможность создания новых решений интерьера. Стол Барокко, стулья и деревянные табуреты с мягким сиденьем.





# ELEGANCE

DOLCEVITA  
Fouever



*Fine nuances in a look that reflects harmony. Elegance springs from a precise action: choosing, electing, selecting. It is a refinement that stands out, as does the harmony, with lovely features, clean and crisp simplicity, and consonance with the setting. Synthetic and effective, its elegance is a microcosm, the expression of a way of life that manifests itself everywhere.*

*Elegance is here.*

*Изумительные штрихи эстетики, представляющей собой зеркало гармонии. Элегантность рождается на основе точного порядка действий: выбирать, предпочитать, выделять. Изысканность ощущается также как и гармония, строго определенными штрихами, простотой, соответствием контексту. Синтетичная и эффективная элегантность - это целый мир, выражение образа существования, проявляющегося в любом контексте.*

*В этом заключается элегантность.*

*Alte sfumature di un'estetica che è specchio di armonia. L'eleganza nasce da un'azione esatta: lo scegliere, l'eleggere, il selezionare. È raffinatezza che si fa notare come si fa notare l'armonia, con bei tratti, semplicità pulita e netta, consonanza al contesto. Sintetica ed efficace, l'eleganza è un mondo intero, l'espressione di un modo di essere che si manifesta in ogni ambito.*

*L'eleganza è qui.*





**DOLCEVITA** BIANCO E NERO DECAPÈ ARGENTO

Nell'accostamento con la sofisticata e medita finitura laccato nero decapè argento, la composizione rivela tutto il fascino di un vero capolavoro. L'isola si veste di glamour ed eleganza.

In the pairing with the sophisticated lacquered finish Nero Decapè Argento the composition fully reveals the glamour of a true masterpiece. The island reflects glamour and elegance.

В сочетании с изысканной лакированной отделкой Nero Decapè Argento композиция раскрывает все своеобразие и величие шедевра. Остров характеризуется штрихами гламура и элегантности.

ELEGANCE  
DOLCEVITA  
Fourever



# ELEGANCE

DOLCEVITA  
Fourever

Merita tutto il suo nome.  
Ha lo stile e il gusto ricercato  
delle cose dal sapore prezioso.  
La cucina è accogliente, rigorosamente  
dettagliata. La grande isola attrezzata  
con ampio piano di lavoro in marmo  
è un polo attraente della casa.

Entirely worthy of its name.  
It reflects the refined style and taste  
of items with a touch of class.  
The kitchen is cosy, rigorously  
detailed. The large island equipped  
with wide marble top is a part  
of the house that draws you in.

Поправу носит свое название. Обладает  
изысканным стилем и вкусом вещей,  
обладающих ценностью. Уютная, строго  
детализированная кухня.  
Большой оборудованный остров  
с обширной мраморной рабочей  
поверхностью представляет собой  
привлекающий полюс дома.



# ELEGANCE

DOLCEVITA  
Fourever



Incantevole e luminosa, la composizione ad angolo con isola è la cornice ideale per una romantica cena circondati dall'avvolgente perfezione del design. Minuziosi e ricercati i dettagli come pomoli e maniglia con Swarovsky e capitelli.

Enchanting and bright, the corner composition with an island provides the ideal setting for a romantic dinner surrounded by the enveloping perfection of the design. Meticulous and recherché, details like knobs and handles with Swarovski crystals and capitals.

Чарующая и светлая, угловая композиция с островом представляет собой идеальный контекст для романтического ужина в окружении охватывающего превосходства дизайна. Изысканные детали и элементы, такие как ручки и круглые ручки со Swarovsky и капители.



# DOLCEVITA AVORIO FILO ORO

In Dolcevita Elegance la preziosità del filo oro si unisce alla laccatura avorio. Il fascino e la solidità del legno di frassino abbinato a top laminato Corten Sabbia.

In Dolcevita Elegance the preciousness of the gold line unites with the ivory varnish. The charm and solidness of ash wood matched with Corten Sabbia laminate top.

В Dolcevita Elegance ценность золотой нити совмещается с лакировкой цвета слоновой кости. Шarm и основательность ясеня в сочетании с рабочей поверхностью из ламината Corten Sabbia.





*Qui si condividono momenti speciali.  
Istanti di festa da ricordare  
e atmosfere che lasciano il segno.  
Un ambiente accurato  
dove tutto concorre al comfort  
e alla convivialità.*

*La cucina è una  
storia d'amore.*

Here we share special moments.  
Moments of celebration to be  
remembered and atmospheres  
that leave their mark.  
A tidy environment where everything  
creates comfort and conviviality.

The kitchen is a love story.

Здесь происходят особые  
моменты. Незабываемые моменты  
праздника и оставляющая в  
душе след атмосфера. Тщательно  
продуманная композиция, где  
царит комфорт и праздник.

Кухня как история любви.

Avorio e oro si intrecciano in nuove  
suggerzioni. L'espressione del buon  
gusto e della creatività artigianale  
tipici della tradizione italiana che  
si veste dell'enfasi di dettagli dorati.

Ivory and gold intertwine yielding  
novel charm. The expression of good  
taste and the artisan creativity typical  
of Italian tradition cloaked in gilt  
detailing.

Слоновая кость и золото  
переплетаются для создания  
новых изумительных контекстов.  
Выражение вкуса и мастерской  
креативности, типичные  
для итальянской традиции,  
подчеркиваемые золотистыми  
детальями.





# ELEGANCE

DOLCEVITA  
Fouever



La bellezza e le esigenze quotidiane si incontrano nelle basi ad angolo con fly-moon che aumentano lo spazio per avere ogni cosa in ordine. Una cucina che fonde l'appeal con le necessità e le tendenze contemporanee.

Beauty and daily needs overlap in the corner base units with fly-moon that give you more space so that everything is in order. A kitchen that blends its appeal with contemporary needs and trends.

Красота и ежедневные потребности находят свое выражение в угловых тумбах с fly-moon, увеличивающих пространство для того, чтобы все было на своем месте. Кухня, объединяющая внешнюю эстетику с потребностями и современными тенденциями.



# DOLCEVITA BIANCO FILO ORO

Ogni elemento concorre a creare ambienti funzionali e ricchi di fascino: l'isola centrale si completa con pensili ed elementi studiati per disporre di ampi spazi di qualità, anche tecnologica.

Each element competes to create functional environments rich with charm: the central island is completed by wall units and elements designed to give you broad spaces of quality, even technologically speaking.

Каждый элемент содействует созданию функциональных и насыщенных очарованием пространств: центральный остров дополняется навесными модулями, для возможности создания пространств, характеризующихся высоким качеством и технологией.



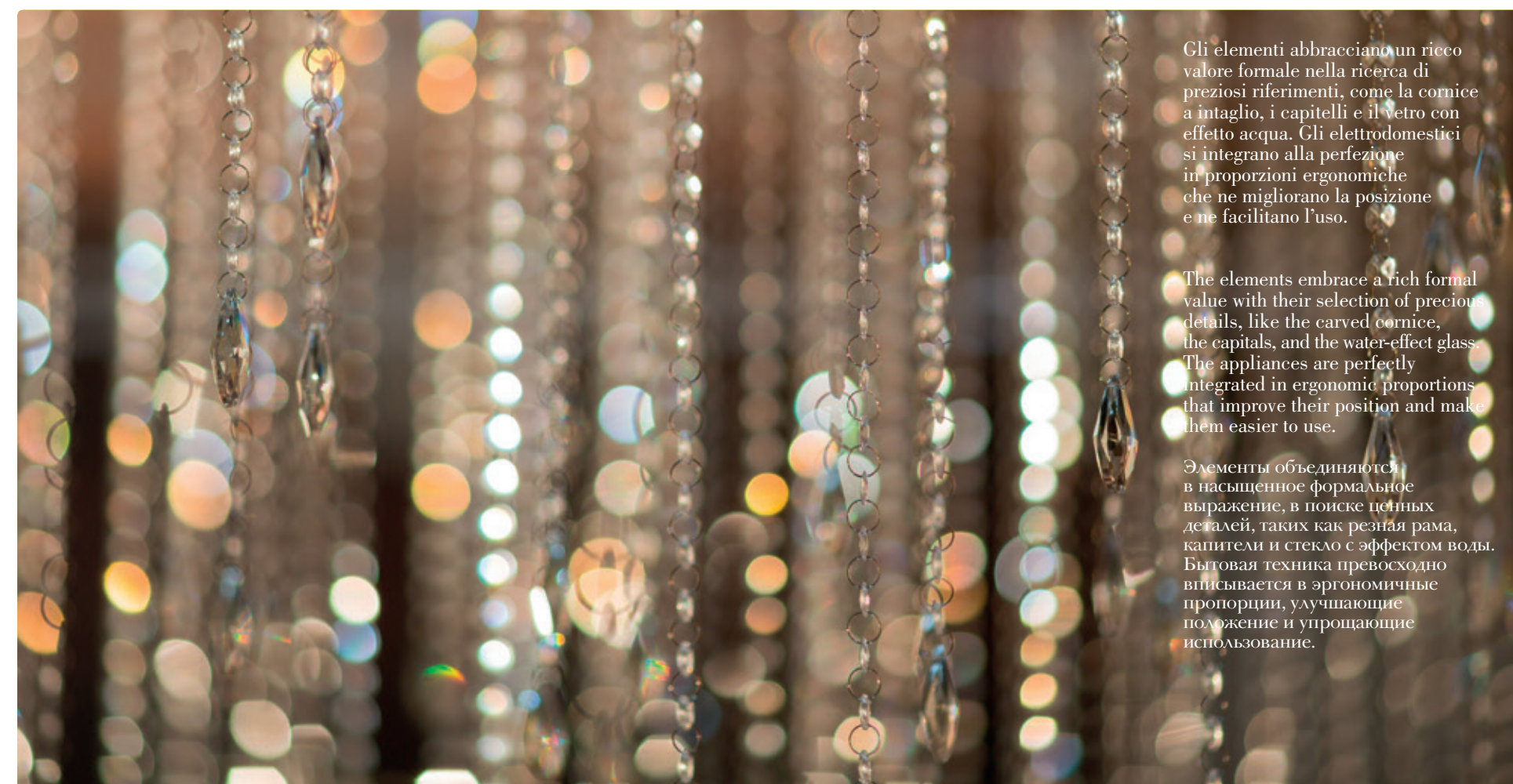
*Un'antologia di dettagli.  
Dai vetri "liquidi" ai fili d'oro,  
alla gran cappa sospesa,  
agli elementi intarsiati, incisi,  
intagliati, fino alla ritrovata  
boiserie.*

*E le idee più nuove e in termini  
di contenimento e funzionalità  
in cucina.*

*Nel dettaglio c'è  
già l'intelligenza  
dell'insieme*

A treasury of details. From the gold lined "liquid" glass to the grand suspended hood, to the inlaid, engraved, and carved elements, up to the expedient boiserie. And the most novel ideas in kitchen storage and functionality. In the details lies the intelligence of the whole.

Антология деталей. От "жидкого" стекла до золотой нити, навесной вытяжки, резных элементов, резьбы, гравировки и даже переосмысленных стеновых панелей. Новые идеи в отношении вместительности и функциональности кухни. В деталях ощущается согласие всей композиции.



Gli elementi abbracciano un ricco valore formale nella ricerca di preziosi riferimenti, come la cornice a intaglio, i capitelli e il vetro con effetto acqua. Gli elettrodomestici si integrano alla perfezione in proporzioni ergonomiche che ne migliorano la posizione e ne facilitano l'uso.

The elements embrace a rich formal value with their selection of precious details, like the carved cornice, the capitals, and the water-effect glass. The appliances are perfectly integrated in ergonomic proportions that improve their position and make them easier to use.

Элементы объединяются в насыщенное формальное выражение, в поиске ценных деталей, таких как резная рама, капители и стекло с эффектом воды. Бытовая техника превосходно вписывается в эргономичные пропорции, улучшающие положение и упрощающие использование.



# CLASSIC

DOLCEVITA  
Fouever



*Radice di cultura,  
classico è l'eccellente.  
Un concetto elitario che si fa  
universale. All'eccellenza si è via via  
sovrapposta l'idea di tradizione,  
con connotati di identità culturale,  
fino al classico come attualità  
per la sua capacità di mettere in  
gioco ed equilibrare tradizione e  
modernità. Parla a chiunque in  
ogni tempo, ha valore così alto  
e genuino che diventa cultura  
condivisa, immaginario collettivo.  
L'eccellenza è qui.*

*A root of culture, classic is  
excellent. An elite concept that  
becomes universal. Little by little  
the idea of tradition has overlapped  
with that of excellence, with  
connotations of cultural identity,  
to the point that the classic has  
now become contemporary because  
it can put into play and balance  
tradition and modernity. It speaks  
to anyone in any era; it has such  
a great and genuine value that it  
becomes shared culture, collective  
imaginary.*

*Excellence is here.*

*Основа культуры, превосходная  
классика. Элитарная  
концепция, которая  
становится универсальной.  
Превосходство, совмещаемое  
с идеей традиции, с чертами  
культурной идентичности,  
до классики, выступающей в  
ключе современности, в связи  
с ее способностью сочетания  
и уравновешивания традиции  
и современности. Она говорит  
со всеми на языке времени,  
обладает такой высокой и  
естественной ценностью, что  
становится общей культурой,  
коллективным воображением.*

*В этом заключается  
превосходство.*





# DOLCEVITA PERLA E NOCE FILO ORO

Perla e noce con filo oro è importante, solida e piena di calore: crea ambienti unici, ricchi di fascino e di poesia. Supera le mode per creare uno stile di gran carattere e personalità nel vivere contemporaneo.

Perla and Noce with Filo Oro is important, solid and full of warmth: it creates unique environments, rich with charm and poetry. It goes beyond passing trends to create a style with great character and personality in contemporary living.

Perla e Noce e Filo Oro caratterizzata da una raffinatezza e un'eleganza, crea un ambiente unico, ricco di fascino e di poesia. Supera le mode per creare uno stile di gran carattere e personalità nel vivere contemporaneo.

Perla and Noce with Filo Oro characterized by refinement and elegance, creates a unique environment, rich with charm and poetry. It goes beyond passing trends to create a style with great character and personality in contemporary living.

# CLASSIC

## DOLCEVITA

### Fourever

I pensili sono alleggeriti dalle ante in vetro "effetto acqua". La maniglia e il pomolo si arricchiscono di preziosi Swarovski per un ulteriore tocco di brillantezza e luminosità.

Doors with "water-effect" glass lighten the wall units. Precious Swarovski crystals embellish the handle and knob for an extra touch of shine and brightness.

Настенные модули характеризуются створками со стеклом с "эффектом воды". Ручка и круглая ручка дополняются ценными элементами Swarovsky для придания дополнительного штриха блеска и света.



Classic 76



77 DOLCEVITA



# DOLCEVITA

Ampia e ricca composizione noce e perla. Gli elementi terminali curvi si combinano con il rigore nella ricerca di preziosi riferimenti.

Full and rich Noce and Perla composition. The curvy end parts combine with the rigour in the selection of precious details.

Обширная и насыщенная композиция Noce и Perla. Загнутые терминалы строго сочетаются в поиске характерных линий.



CLASSIC

DOLCEVITA  
Fourever



Colonne con forno inserito dalle forme morbide e dai decori naturali che ornano zoccolo e cornice: un elemento importante ideale anche nelle zone di passaggio. Elementi estraibili facilitano e semplificano la quotidianità in cucina.

Soft-edged columns with built-in oven with natural decorations that ornate the toe-kick and frame: an important ideal element even in areas where you go in and out. Pull-out elements facilitate and simplify everyday life in the kitchen.

Колонны с встроенной духовкой мягких форм и натуральным декором, украшающим цоколь и рамку: значимый идеальный элемент также и для проходных зон. Выдвижные элементы упрощают и содействуют работе на кухне.







# DOLCEVITA AVORIO FILO ORO

Moduli a giorno con motivo curvo e colonnine fregiate. I particolari richiamano l'enfasi minuziosa dei dettagli dorati. Vengono ripresi elementi architettonici come nella cappa, decorata con lesene a fusto scanalato e foglie di acanto decorato. Tratti distintivi anche nei complementi, come la maniglia, con finitura oro opaco anticato e motivo a intreccio ondulato.

Open modules with curvy pattern and decorated columns. The particulars bring out the meticulous touches of gilt detailing. Architectural elements are referenced like in the hood, decorated with pilaster strips with channelled structure and decorated acanthus leaves. Distinctive features also in the accessories, such as the handle with an antiqued matt gold finish and a wavy, interwoven motif.

Открытые модули с изогнутым профилем и колонны с декоративными элементами. Детали максимально подчеркивают золотистые элементы. Используются архитектурные элементы, например, в вытяжке, украшенной лизенами с пазовым фустом и декоративными листьями аканта. Характерные штрихи также и в дополнительных элементах, например, ручка с отделкой матовым золотом с эффектом старения и мотивом волнистого плетения.



# DOLCEVITA NOCE FILO ORO

La finitura in Noce filo oro veste la cucina di una calda magia e interpreta la tradizione artigianale del bel mobile italiano, fatto con cura, solido e durevole nel tempo.

The Noce Filo Oro finish dresses the kitchen in warm magic and interprets the artisanal tradition of beautiful Italian furniture, made with care, solid and enduring over time.

Отделка Noce Filo Oro придает кухне штрихи теплой магии и интерпретирует мастеровскую традицию качественной, надежной, прочной и долговечной итальянской мебели.





*Un classico non ha mai finito di dirci quel che ha da dire.*

*E il tempo è un gioco.*

Elemento zona fuochi sporgente, delimitato da colonnine decorate a filo oro: un gioco di volumi che movimentata la composizione creando differenti profondità. Maniglie e pomoli con Swarovsky. Le decorazioni a filo oro che incorniciano tutta la composizione donano leggerezza e luminosità.



Overhanging element for the hob, accentuated by filo oro decorated columns – a play of volumes that shakes up the composition creating various depths. Knobs and handles with Swarovski crystals. The gold line decorations that frame the entire composition bestow lightness and luminosity.

A classic that has never ceased to convey us a message. And time is a game.

Выступающий элемент зоны плиты, ограниченный колоннами, украшенными золотой нитью: игра объемов, оживляющая композицию, с созданием эффекта различной глубины. Ручки и круглые ручки со Swarovsky. Декоративные элементы с золотой нитью обрамляют всю композицию, придавая ей легкость и блеск.

Неувядаемая классика. Время - это игра.





# DECOR

DOLCEVITA  
Fouever



*L'intensità straordinaria di una bellezza fastosa ma solida. Di una superiore ricercatezza. Il lusso come risorsa preziosa per esprimere superbamente uno stile di vita di ammirata ricchezza. Alto il grado di qualità che si esprime in dettagli variegati e fertili di opportunità, nelle abitudini e nel profilo. Abbondanza e forza estetica fuori dal comune e dagli schemi. E fuori dall'apparenza, è status che esprime sostanza, competenza e solidità.*

*Lo straordinario è qui.*

*The extraordinary intensity of a sumptuous yet solid beauty. Of a superior refinement. Luxury as a precious resource for superbly expressing a lifestyle of admired wealth. Top quality seen in all sorts of details brimming with opportunity, in the habits and in the profile. Abundance and a powerful look that thinks outside the box. And going beyond appearances, it is status that expresses substance, competence, and solidity.*

*The extraordinary is here.*

*Экстраординарная интенсивность роскошной, но в то же время основательной красоты. Необычайная изысканность. Великолепие как ценное средство превосходного выражения восхищающего роскошного стиля жизни. Высокий уровень качества, выражающийся в многочисленных и богатых возможностях деталей, характерных элементах и профиле. Необычайное изобилие и эстетическая сила, вне привычных схем. За пределами видимости, это статус, выражающий сущность, компетентность и основательность.*

*В этом заключается необычайность.*





# DOLCEVITA CANAPA FILO RAME

Fregi, decori, vetri con effetti "ad acqua", capitelli, cornici filo rame, dettagli di gran pregio, una esclusiva boiserie.

Friezes, decorations, windows with "water-effect" glass, capitals, copper wire cornices, quite fine details, an exclusive boiserie.

Украшения, декоративные элементы, стекла с эффектом "воды", капители, рамки с бронзовой нитью, изысканные детали, эксклюзивные стеновые панели.

# DECOR

## DOLCEVITA

### Fourever

DolceVita Decor è ben attrezzata, contiene, espone, nasconde secondo necessità. Ogni spazio viene proposto con lungimiranza e attenzione. Tutto è a portata di mano e tutto funziona con tecnologica perfezione. La penisola che si allarga arrotondandosi è piano di lavoro e tavolo.

Sgabelli in legno con seduta imbottita.

DolceVita is well-equipped, stores, displays, and conceals according to need. Each space is made with far-sightedness and care. Everything is at your fingertips and everything works with technological perfection. The peninsula that grows larger, rounding, is both worktop and table. Wooden stools with padded seat.

Хорошо оборудованная DolceVita Decor вмещает, выставляет, скрывает, в зависимости от необходимости. Любое предлагаемое пространство характеризуется дальновидностью и вниманием. Все находится под рукой и все работает с технологическим превосходством. Расширяющийся и приобретающий круглую форму полуостров становится рабочей поверхностью и столом. Деревянные табуреты с мягким сиденьем.







Le esigenze incontrano con facilità le soluzioni, come in questa penisola con prezioso piano di marmo e elementi ad angolo attrezzati. La cornice decorata sopra e sotto pensile, gli intagli, i fregi valorizzano e arricchiscono.

Needs are easily met, like in this peninsula with precious marble top and equipped corner elements. The decorated cornice above and below the wall unit, the carvings, and friezes enhance and enrich.

Потребности легко находят нужное решение, как, например, этот полуостров с ценной мраморной столешницей и оборудованными угловыми элементами. Декоративная рамка сверху и снизу настенного модуля, резьба и декоративные элементы придают ценность и украшают композицию.



# DOLCEVITA

Il gioco di volumi, con la zona cottura che sporge, movimentata la composizione creando differenti profondità. I frontali a capitello scorrono e sono, oltre che decorativi, grandi contenitori.

The play of volumes with a protruding cooking area adds movement to the composition creating different depths. The frontpieces with capitals run down smoothly and are large containers, not just decoration.

Игра объемов, с выдвинутой рабочей зоной, оживляет композицию, создавая различные эффекты глубины. Фронтальные панели с капителями скользят и выполняют, кроме декоративной также и вместительную функцию.

DOLCEVITA





Ai cassetti si dà grande attenzione. Oltre ad essere di decoro originale ed esclusivo, sono di alta qualità, scorrevoli, resistenti e stabili. Qui sono proposti con sponde a fascia calamitata con cover magnetica interna.

Suntuosa la cappa decorata ad alto fregio centrale con cornici a intarsio sopra la zona fuochi.

The drawers are highly accentuated. Besides being an original and exclusive decoration, they are high-quality, sliding, and strong.

Here they come with sides with magnetised strips with magnetic cover on the inside.

The sumptuous decorated hood with a high central frieze with engraved comices above the hob.

Ящикам уделено большое внимание. Кроме того, что они характеризуются оригинальным и эксклюзивным декором, они также являются высококачественными, выдвигаемыми и прочными. Здесь они предлагаются с бортами с магнитной кромкой с внутренним магнитным покрытием.

Великолепная вытяжка с верхним центральным декоративным элементом, с рамками с инкрустацией над зоной плиты.





*Proporre oggi boiserie significa parlare di grande maestria nell'arredamento e di capacità di lavorazione e conoscenza del legno.*

Making boiseries today means speaking of great mastery in furnishing and woodworking capabilities and knowledge.

An extremely peaceful atmosphere.

*Una grande atmosfera di quiete.*

Предложение сегодня стеновых панелей обозначает большое мастерство в создании интерьера, а также умение обработки и знание дерева.

Превосходная спокойная атмосфера.

La boiserie impreziosisce con eleganza e raffinatezza, contribuendo a costruire uno spazio intimo e confidenziale ma di grandeur. Alcuni pannelli sostengono lampade in perfetta omogeneità di linguaggio. Il tavolo rifinisce e completa la bellezza di questa composizione.

The boiserie embellishes with elegance and refinement, helping to build an intimate and familiar space yet with grandeur. Several panels support the lamps, communicating seamlessly. The table polishes and completes the beauty of this composition.

Стеновые панели придают штрих элегантности и изысканности, содействуя созданию интимного и семейного пространства, в то же время обладающего значительным эффектом. Некоторые панели поддерживают светильники, прекрасно вписывающиеся в композицию. Стол переопределяет и дополняет красоту этой композиции.

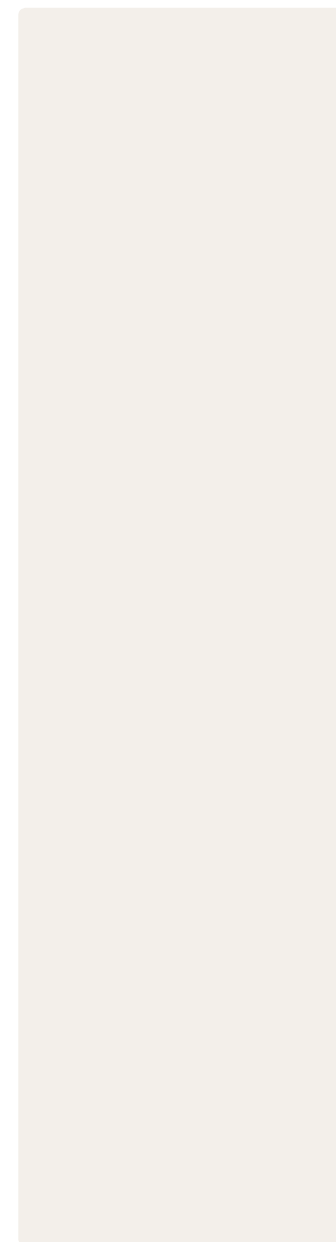
# DOLCEVITA BIANCO DECAPÈ ARGENTO

Rigorous and precious.  
Elegance is whispered and is exalted  
dal candore della finitura bianco  
Decapè argento, resa speciale dalla  
lavorazione accurata e artigianale  
del telaio con inglesina.

Rigorous and precious.  
Elegance is whispered and is exalted  
by the candour of the Bianco  
Decapè Argento, made special by  
the artisanal precision work on the  
frame with glazing bar.

Строгая и ценная. Элегантность  
навевается и подчеркивается  
великолепием отделки Bianco  
Decapè Argento, характеризующейся  
тщательной и мастерской  
обработкой рамы с профилем.





La cucina si arricchisce di charme e seduzione senza rinunciare ad essere il luogo in cui accogliere amici e invitati. Trame preziose, la delicata finitura decapè bianco si arricchisce di preziosi elementi in filo argento. L'isola si evolve diventando l'elemento centrale della scena.

The kitchen becomes more charming and glamorous, while still being the place where you welcome friends and guests. Precious fillings, the delicate Decapè Bianco finish is embellished by precious silver coloured elements. The island evolves, taking centre stage.

Кухня дополняется чертами шарма и соблазна, не отказываясь при этом от возможности принятия друзей и гостей. Ценная текстура, деликатная отделка Decapè Bianco дополняются изысканными элементами серебристого цвета. Остров перевоплощается, становясь центральным элементом композиции.

DECOR

DOLCEVITA  
Fourever



Ricca nella lavorazione e con gli esclusivi capitelli laterali a intaglio verticale. Ogni modulo è studiato per avere la massima capienza.

Rich in its working and with exclusive side capitals with vertical carving. Each module is conceived to have the maximum space capacity.

Великолепие отделки и эксклюзивные боковые капители с вертикальной резьбой. Каждый модуль продуман для гарантии максимальной вместительности.





# DOLCEVITA LAGUNA FILO ARGENTO

Coinvolgente e invitante la grande  
composizione Laguna con filo argento.  
Speciali i piani Bronze Amani lucidi.

Captivating and inviting, the large  
Laguna composition with Filo Argento.  
Special glossy Bronze Amani tops.

Увлекающая и манищая  
композиция Laguna с Filo  
Argento. Специальные глянцевые  
столешницы Bronze Amani.



*La cucina è un ambiente centrale ed essenziale della nostra casa, fulcro intorno al quale si svolgono le attività principali della nostra giornata.*

*Qui si sosta e si fa festa.*

The kitchen is a central and essential room in our home that our day-to-day activities revolve around.

Here we take a break and here we celebrate.

Кухня является центральным и основополагающим элементом нашего дома, центром, где происходит основная деятельность в течение дня.

Здесь можно отдохнуть и праздновать.





Ancora paesaggi interni su una ricchezza formale senza paragoni.

The indoor landscapes go on and on, over an unparalleled formal richness.

Внутренние линии при формальном великолепии, не поддающиеся сравнению.



# DOLCEVITA

Elementi a profondità diverse per movimenti fluidi e semplificati. L'isola con piano lucido fa da controcanto al piano cottura con alzatina sagomata, in un dialogo quotidiano.

Elements with different depths for fluid and simplified movements. The island with glossy top is a countermelody to the hob with shaped upstand, in a daily dialogue.

Элементы различной глубины для плавных и упрощенных движений. Остров с глянцевой столешницей дополняет рабочую поверхность с фасонным профилем.





Uno stile sempre unico che si esprime in qualsiasi dettaglio.

An style that is always unique, expressive down to the last detail.

Уникальный стиль, выражающийся в каждой детали.



# DOLCEVITA CAMOSCIO FILO RAME

Composizione con finitura Camoscio con top in quarzite silver spazzolato. Sgabello in legno con seduta imbottita. Filo e maniglie rame. Grande isola con comodi elementi a giorno.

Camoscio finished composition with brushed silver quartzite top. Wooden stool with padded seat. Copper line and handles. Large island with convenient open elements.

Композиция с отделкой Camoscio с рабочей поверхностью из фактурного кварцита silver. Деревянный табурет с мягким сиденьем. Медная нить и ручки. Большой остров с удобными открытыми элементами.





*Una finitura che è come una tela sulla quale posare il colore degli oggetti e dei cibi. Diverse nel mondo le aree di gusto e le richieste.*

*E Dolcevita risponde.*

A finish that is like a canvas to which you add the colours of objects and foods. The spheres of taste and demands differ around the world.

And Dolcevita has the answer.

Отделка как полотно, на котором представлены цвета предметов и блюд. В мире существует множество различных вкусов и потребностей.

И Dolcevita отвечает на них.





# DOLCEVITA

Grande armadiatura attrezzata.  
Elementi di differenti altezze  
occupano armoniosamente lo spazio.

Large well-equipped cabinets.  
Elements of different heights  
harmoniously occupy the space.

Большой оборудованный  
шкаф. Элементы различной  
высоты гармонично занимают  
пространство.



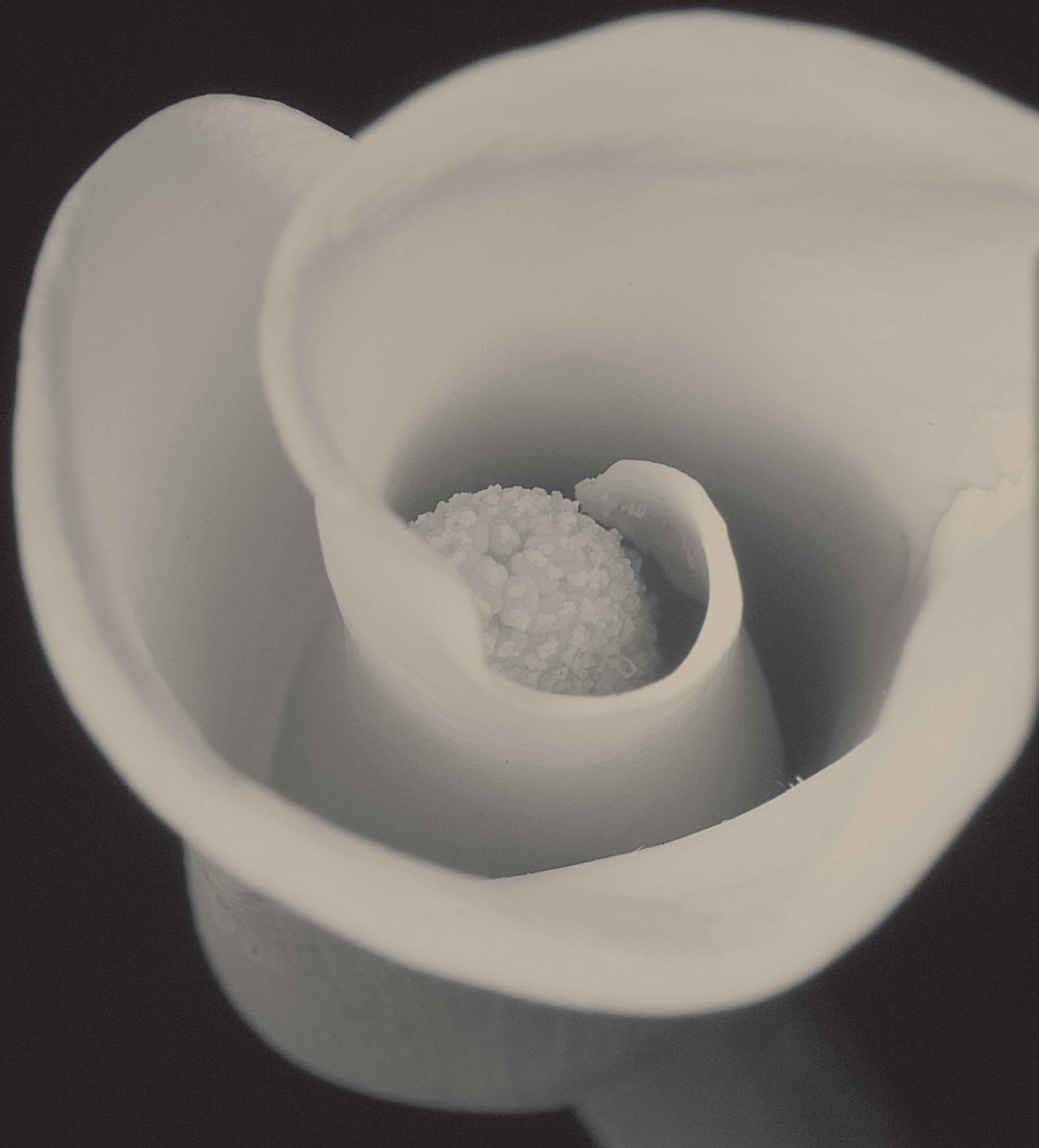


Non è facile essere semplici disponendo di molto più dell'essenziale. Qui è dimostrato il contrario. Semplicità e compostezza per una cucina che offre in realtà grande ricchezza. Nelle soluzioni tecnologiche e negli escamotage progettuali per usufruire al meglio di ogni elemento.

It's not easy to be simple when you have much more than the essentials. Here we prove just the opposite. Simplicity and decorum for a kitchen that in reality is quite rich in its technological options and design contrivances to make the most out of every element.

Не легко обладать простотой, располагая все более чем существенным образом. Здесь наоборот. Простота и выдержанность кухни, в действительности, предлагающей значительное великолепие. В технологических решениях и проектных уловках для наилучшего использования каждого элемента.





## *Complementi Oggetto.*

*I complementi sono bellezza aggiunta. Arricchimento e definizione dell'arredo e personalizzazione degli ambienti. Accessori per rendere più comoda e fruibile la cucina. Originali, armoniosamente coordinati, i complementi Dolcevita sono pensati per ogni finitura e composizione.*

### *Accessory items*

*The accessories are added beauty. Enrichment and definition of the furnishing and personalisation of the environments. Accessories to make the kitchen more comfortable and handy. Original and harmoniously matched, the Dolcevita accessories are conceived for every finish and composition.*

### *Элементы интерьера*

*Элементы интерьера дополняют красоту. Обогащение и определение интерьера и персонализация помещений. Аксессуары для того, чтобы кухня была удобной в использовании. Оригинальные, гармонично координируемые элементы интерьера Dolcevita предусмотрены для любых вариантов отделки и композиций.*

# PROPOSTE COMPOSITE COMPOSITION IDEAS ВАРИАНТЫ КОМПОЗИЦИЙ

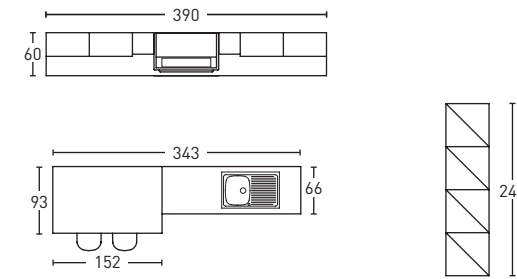


COMP 01 Pag 2

- Maniglia: MW5G
- Top: Bronze Amani Spazzolato
- Sgabello: SGA07
- Finitura: Canapa assoluto

- Handle: MW5G
- Top: Brushed Bronze Amani
- Stool: SGA07
- Finish: Canapa Assoluto

- Ручка: MW5G
- Столешница: Текстурированная Bronze Amani
- Табурет: SGA07
- Отделка: Canapa Assoluto

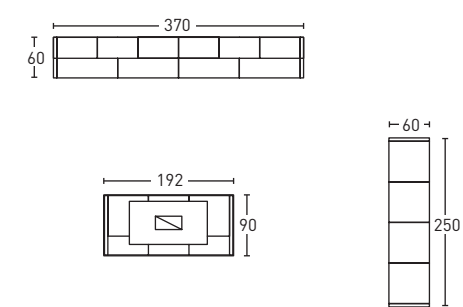


COMP 02 Pag 22

- Maniglia MW5G
- Top: Quarzo Grey Sand lucido
- Finitura: Avorio assoluto

- MW5G Handle
- Top: Glossy Grey Sand Quartz
- Finish: Avorio Assoluto

- Ручка MW5G
- Столешница: Глянцевый кварц Grey Sand
- Отделка: Avorio Assoluto

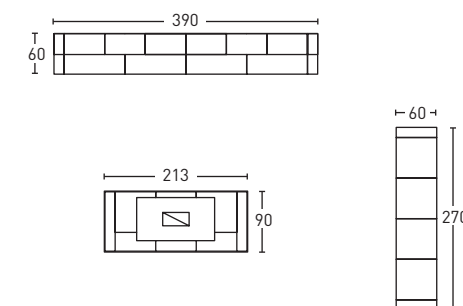


COMP 03 Pag 42

- Maniglia MW5F, Pomolo PW5F
- Piano quarzo Grey Sand lucido
- Finitura: Perla

- MW5F Handle, PW5F Knob
- Glossy Grey Sand quartz top
- Finish: Perla

- Ручка MW5F, Круглая ручка PW5F
- Кварцевая глянцевая столешница Grey Sand
- Отделка: Perla

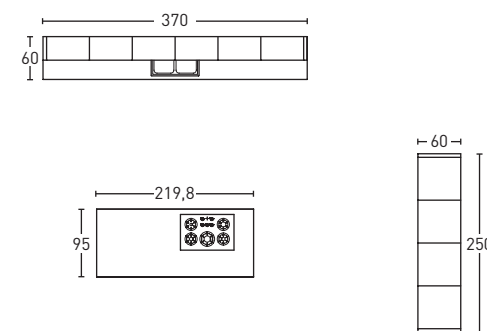


COMP 04 Pag 54

- Maniglia MW5F, Pomolo PW5F
- Piano quarzo Grey Sand lucido
- Finitura: Laguna

- MW5F Handle, PW5F Knob
- Glossy Grey Sand quartz top
- Finish: Laguna

- Ручка MW5F, Круглая ручка PW5F
- Кварцевая глянцевая столешница Grey Sand
- Отделка: Laguna

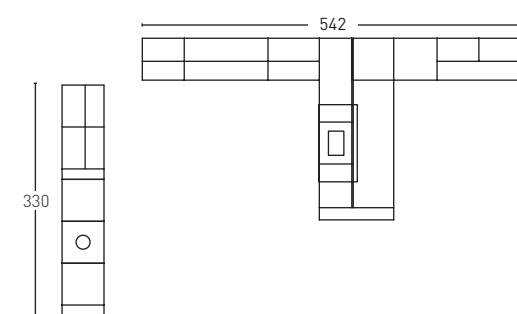


COMP 05 Pag 56

- Maniglia MW5B
- Top laminato Caribe bianco 4 cm.
- Tavolo Barocco
- Sedie modello S13

- Handle MWB
- Laminate top Caribe bianco 4 cm.
- Barocco table
- Chair model S13

- Ручка MW5G, Круглая ручка PW5G
- Столешница ламинат Caribe bianco 4 см
- Стол Барокко
- Стул модель S13

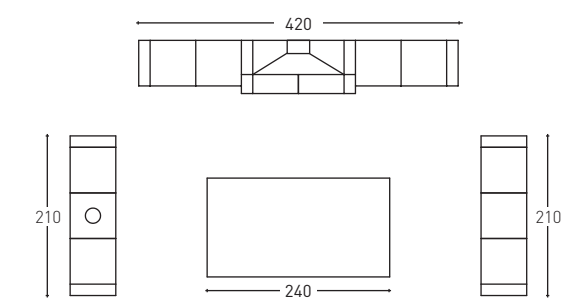


COMP 06 Pag 63

- Maniglia MW5, Pomolo PW5
- Top marmo Petit granit Bianco Carrara
- Sgabello legno SGA07

- Handle MW5, Knob PW5
- Marble top Petit granit Bianco Carrara
- Wooden Stool SGA07

- Ручка MW5, Круглая ручка PW5
- Столешница мрамор Petit granit Bianco Carrara
- Деревянный табурет SGA07

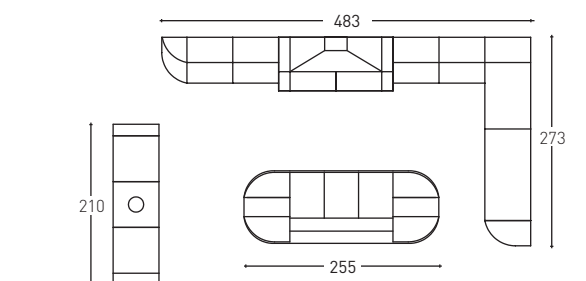


COMP 07 Pag 72

- Maniglia MW5, Pomolo PW5
- Top laminato Lava 4 cm. Scarlet bianco 2 cm.
- Sgabello legno SGA07

- Handle MW5, Knob PW5
- Laminate top Lava 4 cm. White Scarlet 2 cm.
- Wood Stool SGA07

- Ручка MW5, Круглая ручка PW5
- Столешница ламинат Lava 4 см Scarlet белый 2 см
- Деревянный табурет SGA07

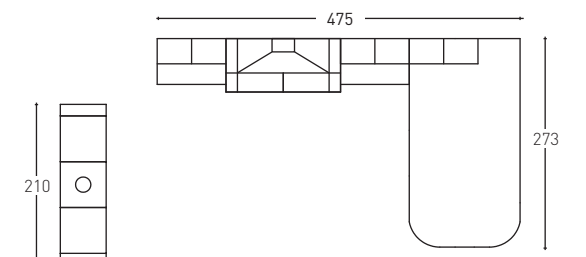


COMP 08 Pag 84

- Maniglia MW5C, Pomolo PW5C
- Top laminato Corten Sabbia 4c m.
- Tavolo Barocco
- Sedie legno S11

- Handle MW5C, Knob PW5C
- Laminate top Sand Corten 4c m.
- Barocco table
- Wood chair S11

- Ручка MW5C, Круглая ручка PW5C
- Столешница ламинат Corten Песочный 4 см
- Стол Барокко
- Деревянный стул S11

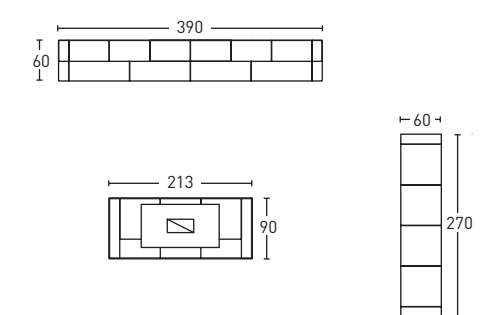


COMP 09 Pag 96

- Maniglia MW5F, Pomolo PW5F
- Piano quarzo Grey Sand lucido

- MW5F Handle, PW5F Knob
- Glossy Grey Sand quartz top

- Ручка MW5F, Круглая ручка PW5F
- Столешница кварц Grey Sand блестящий

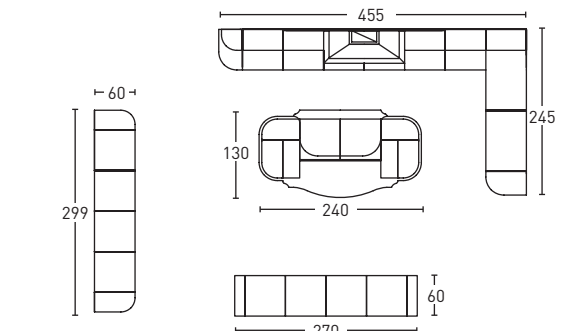


COMP 10 Pag 112

- Maniglia MW5F, Pomolo PW5F
- Top marmo sp. 3 cm. Ariel grey
- Sgabello legno SGA07

- MW5F Handle, PW5F Knob
- Marble top width 3 cm. Ariel grey
- Wood stool SGA07

- Ручка MW5F, Круглая ручка PW5F
- Столешница мрамор толщ. 3 см Ariel grey
- Деревянный табурет SGA07



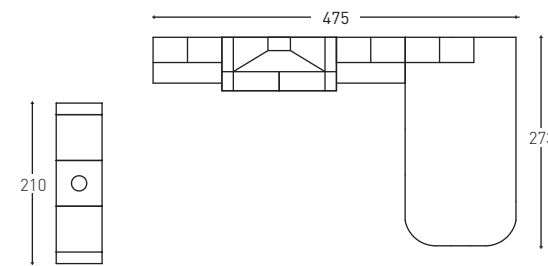
# PROPOSTE COMPOSITE COMPOSITION IDEAS ВАРИАНТЫ КОМПОЗИЦИЙ



- Maniglia MW5C, Pomolo PW5C
- Top laminato Corten Sabbia 4c m.
- Tavolo Barocco
- Sedie legno S13

- Handle MW5C, Knob PW5C
- Laminate top Sand Corten 4c m.
- Barocco table
- Wood chair S13

- Ручка MW5C, Круглая ручка PW5C
- Столешница ламинат Corten Песочный 4 см
- Стол Барокко
- Деревянный стул S13



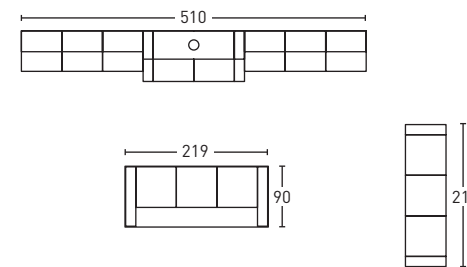
COMP 11 Pag 2



- Maniglia MW5F, Pomolo PW5F
- Top marmo sp. 3 cm. Ariel grey
- Sgabello legno SGA09

- MW5F Handle, PW5F Knob
- Marble top width 3 cm. Ariel grey
- Wood stool SGA09

- Ручка MW5F, Круглая ручка PW5F
- Столешница мрамор толщ. 3 см Ariel grey
- Деревянный табурет SGA09



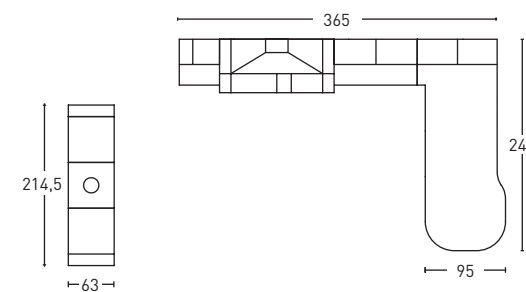
COMP 12 Pag 22



- Maniglia MW5B, Pomolo PW5B
- Top okite grigio Nordico 3 cm. Grigio 2 cm.
- Sgabello legno SGA07

- Handle MW5B, Knob PW5B
- Nordic grey okite top 3 cm Grey okite top 2cm
- Wood Stool SGA07

- Ручка MW5B, Круглая ручка PW5B
- Столешница оките серый Нордик 3 см Серый 2 см
- Деревянный табурет SGA07



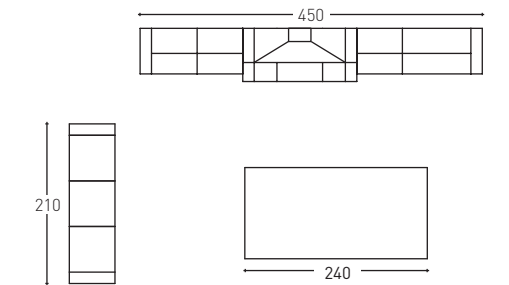
COMP 13 Pag 42



- Maniglia MW5B, Pomolo PW5B
- Top okite grigio Nordico 3 cm. Grigio 2 cm.
- Sgabello legno SGA07

- Handle MW5B, Knob PW5B
- Nordic grey okite top 3 cm Grey okite top 2cm
- Wood Stool SGA07

- Ручка MW5B, Круглая ручка PW5B
- Столешница оките серый Нордик 3 см Серый 2 см
- Деревянный табурет SGA07



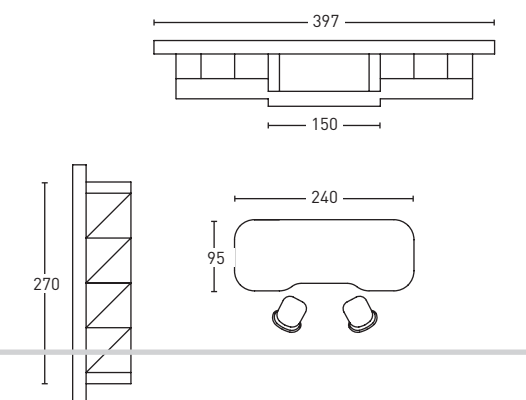
COMP 14 Pag 54



- Maniglia e pomolo: MW5H+PW5h
- Top: Bronze Amani lucido
- Sgabello: SGA07
- Finitura: Laguna filo argento

- Handle and knob: MW5H+PW5h
- Top: Glossy Bronze Amani
- Stool: SGA07
- Finish: Laguna filo argento

- Ручка и круглая ручка: MW5H+PW5h
- Столешница: Глянцевая Bronze Amani
- Табурет: SGA07
- Отделка: Laguna filo argento



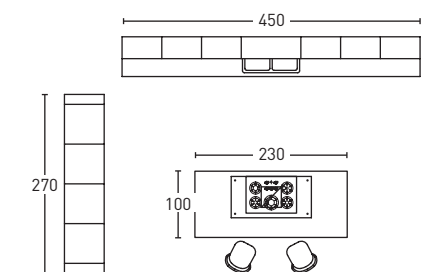
COMP 15 Pag 56



- Maniglia e pomolo: MW5H+PW5h
- Top: Quarzite Silver Spazzolato
- Sgabello: SGA07
- Finitura: Camoscio filo rame

- Handle and knob: MW5H+PW5h
- Top: Brushed Quarzite Silver
- Stool: SGA07
- Finish: Camoscio filo rame

- Ручка и круглая ручка: MW5H+PW5h
- Столешница: Текстурированный кварцит Silver
- Табурет: SGA07
- Отделка: Camoscio filo rame



COMP 16 Pag 2

## TAVOLI / TABLES/ СТОЛЫ



Tavolo allungabile Barocco con piano impiallacciato L.125/150 H.78,5 con 1 prolunga  
Extendable table Mod. Barocco with veneered top. L. 125/150 H. 78.5 with 1 extension  
Раздвижной стол Барокко со столешницей из шпона L.120/150 H.78,5 с 1 вставкой



Tavolo allungabile Barocco con piano impiallacciato L.140 H.78,5 con 2 prolunghe  
Extendable table Mod. Barocco with veneered top L.140 H.78.5 with 2 extensions  
Раздвижной стол Барокко со столешницей из шпона L.140 H.78,5 с 2 вставками



Tavolo allungabile quadrato a libro Barocco con piano impiallacciato L.90x90 H.80  
Square extendable folding table Mod. Barocco with veneered top L.90x90 H.80  
Раздвижной квадратный стол-книжка Барокко со столешницей из шпона L.90/90 H.80



Tavolo allungabile rotondo Barocco con piano impiallacciato Ø120 H.80  
Extendable round table Mod. Barocco with veneered top Ø120 H.80  
Раздвижной круглый стол Барокко со столешницей из шпона диам.120 H.80

Tavolo trionfo dimensioni 250 x 110 cm fisso  
Tavolo trionfo dimensioni 210 x 105 cm fisso  
Tavolo trionfo dimensioni 195 x 100 cm allungabile

Trionfo table size 250 x 110 cm set  
Trionfo table size 210 x 105 cm set  
Trionfo table size 195 x 100 cm extendable

Стол Trionfo размеры 250x110 см неподвижной  
Стол Trionfo размеры 210x105 см неподвижной  
Стол Trionfo размеры 195x100 см раздвижной



## SEDIE / CHAIRS/ СТУЛЬЯ



Sedia legno S11 con seduta imbottita colore nero o marrone.  
Wood chair S11 with padded seat black or brown.  
Деревянный стул S11 с мягким сиденьем черного или коричневого цвета.



Sgabello legno SGA07 con seduta imbottita colore nero o marrone.  
Wood stool SGA07 with padded seat black or brown.  
Деревянный табурет SGA07 с мягким сиденьем черного или коричневого цвета.



Sedia legno S11 con seduta imbottita colore marrone.  
Wood chair S11 with padded brown seat.  
Деревянный стул S11 с мягким сиденьем коричневого цвета.



Sgabello legno SGA07 con seduta imbottita colore marrone.  
Wood stool SGA07 with padded brown seat.  
Деревянный табурет SGA07 с мягким сиденьем коричневого цвета.



Sedia legno S13 con seduta imbottita colore nero o marrone.  
Wood chair S13 with padded seat black or brown.  
Деревянный стул S13 с мягким сиденьем черного или коричневого цвета.



Sgabello legno SGA09 con seduta imbottita colore nero o marrone.  
Wood stool SGA09 with padded seat black or brown.  
Деревянный табурет SGA09 с мягким сиденьем черного или коричневого цвета.



# ANTE E VETRINE/ DOORS AND GLASS PANELS/ ФАСАДЫ И СТЕКЛА

TIPOLOGIA ANTE / DOOR TYPE / ТИП СТВОРОК



*Anta piena  
Full door*



*Telaio vetro Inglese con vetro Effetto acqua  
English frame glass with Water-effect glass*

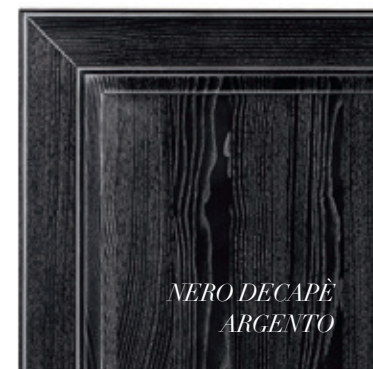


*Telaio con vetro e decoro oro  
Wood frame glass and decorum gold*

LACCATO PORO APERTO / OPEN-PORE LACQUERED FINISH / КРАШЕНЫЙ С ОТКРЫТЫМИ ПОРАМИ



*BIANCO DECAPÈ  
ARGENTO*



*NERO DECAPÈ  
ARGENTO*



*NOCE  
FILO ORO*

LACCATO OPACO / MATT LACQUERED / КРАШЕНЫЙ МАТОВЫЙ

BIANCO	AVORIO	CAMOSCIO	GRAFITE	LAGUNA
 <i>Filo argento</i>				
 <i>Filo oro</i>				
 <i>Filo rame</i>				
 <i>Assoluto</i>				

CANAPA	VANIGLIA	SABBIA	JUTA	PERLA

## TIPOLOGIA STRUTTURA / STRUCTURE TYPES / ВАРИАНТЫ КАРКАСА

### STRUTTURA CHAMPAGNE CHAMPAGNE STRUCTURE КАРКАС CHAMPAGNE

Di serie: struttura interna colore Champagne.  
A richiesta: sono disponibili i fianchi terminali in finitura colori ante.

As standard: Inner structure colour Champagne.  
On request: the end sides are also available in finish same colour as doors.

Серийной комплектации: внутренний каркас цвета Champagne.  
По заявке: предусмотрены терминальные боковины в отделке цвета створок.



### TIPOLOGIE CORNICE CORNICE TYPES ТИП РАМКИ



Cornice decorativa sopra pensile e sopra colonna  
prevista in tutti i colori ante

Wall unit and tall unit top decorative cornice  
available in the door colours



Cornice sotto pensile e Cornice sottobase  
in applicazione, prevista in tutti i colori ante OPZIONALE

Wall unit underside cornice y Cornice base units linear underside  
pursuant, in the door colours OPTIONAL

### TIPOLOGIE ZOCCOLI TYPES OF BASEBOARDS ВАРИАНТЫ ЦОКОЛЕЙ



Zoccolo Impiallacciato previsto in tutti i  
colori ante H. 15 cm DI SERIE

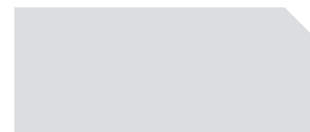
Plinths Veneered color  
available in the door colours  
H. 15 cm STANDARD



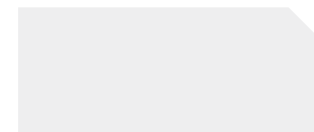
Zoccolo PVC liscio rivestito con foglia  
impiallacciata previsto in tutti i colori ante  
H. 15 cm A RICHIESTA

Plinths Smooth PVC lined with veneered  
available in the door colours  
H. 15 cm ON DEMAND

### MENSOLE SHELVES ПОЛКИ



Mensole Nobilitato (colore scocca)  
Shelves Melamine (carcass colour)



Mensole Impiallacciate (colore anta)  
Shelves Veneered (colour door)

## STRUTTURE / STRUCTURES / СТРУКТУРНЫЕ ЭЛЕМЕНТЫ



Frontale Capitello  
per fianco distanziale  
terminale per basi pensili e  
colonne.

Capital front panel for  
end units, for wall-hanging  
base units and columns  
supported by the top.  
Фронтальный капитель  
терминальной боковины  
для тумб навесных  
элементов и высоких  
шкафов.



Frontale Capitello  
per colonne.  
Capital front panel  
for columns.

Фронтальный  
капитель высоких  
шкафов



Frontale Capitello  
per mobili in  
appoggio al top.  
Capital front panel  
for cabinets  
supported by the top.  
Фронтальный  
капитель для  
шкафов в опоре на  
столешницу.



Frontale Capitello  
per basi.  
Capital front panel  
for base units.  
Фронтальный  
капитель для тумб.



Frontale Capitello  
per pensili.  
Capital front panel  
for wall units.  
Фронтальный  
капитель для  
навесных  
элементов.

## ELEMENTI DECORATIVI / DECORATIVE ELEMENTS / ДЕКОРАТИВНЫЕ ЭЛЕМЕНТЫ



Elemento Barbacane sotto cappa.  
Weep hole element beneath the hood.  
Элемент под вытяжку.



Fascia sagomata con decoro del mobile cappa.  
Contoured strip with trim for the hood.  
Фигурная планка с декором для элемента вытяжки.



Anta sagomata del pensile cappa  
L. 90 e 120 h.60  
Contoured door for hood unit  
(dim. L. 90 and L.120, h.60).  
Фигурный фасад навесного  
элемента вытяжки L.90 и 120 h.60

# POMOLI E MANIGLIE / KNOBS AND HANDLES/ РУЧКИ И КРУГЛЫЕ РУЧКИ



MW5G + PW5G  
Maniglia e Pomolo finitura argento satinato  
A RICHIESTA Interasse 160 mm  
Handle and Knob satin Silver finish  
ON DEMAND drilling centre 160 mm  
Ручка и круглая ручка в отделке сатинированное серебро ПО ЗАПРОСУ Межосевое расстояние 160 мм



MW5H + PW5H  
Maniglia e Pomolo finitura argento anticato  
A RICHIESTA Interasse 128 mm  
Handle and Knobs antique Silver finish  
ON DEMAND drilling centre 128 mm  
Ручка и круглая ручка в отделке серебро состаренное ПО ЗАПРОСУ Межосевое расстояние 128 мм



MW5D + PW5D  
Maniglia e Pomolo finitura argento anticato  
A RICHIESTA Interasse 128 mm  
Handle and Knobs antique Silver finish  
ON DEMAND drilling centre 128 mm  
Ручка и круглая ручка в отделке серебро состаренное ПО ЗАПРОСУ Межосевое расстояние 128 мм



MW5E + PW5E  
Maniglia e Pomolo finitura oro opaco anticato  
A RICHIESTA Interasse 128 mm  
Handle and Knobs antique matt Gold finish  
ON DEMAND drilling centre 128 mm  
Ручка и круглая ручка в отделке золото матовое состаренное ПО ЗАПРОСУ Межосевое расстояние 128 мм



MW5B + PW5B  
Maniglia e Pomolo finitura cromo lucido  
A RICHIESTA Interasse 128 mm  
Handle and Knob Glossy chrome finish  
ON DEMAND drilling centre 128 mm  
Ручка и круглая ручка в отделке блестящий хром ПО ЗАПРОСУ Межосевое расстояние 128 мм



MW5C + PW5C  
Maniglia e Pomolo finitura oro opaco anticato  
A RICHIESTA Interasse 128 mm  
Handle and Knob antique matt Gold finish  
ON DEMAND drilling centre 128 mm  
Ручка и круглая ручка в отделке золото матовое состаренное ПО ЗАПРОСУ Межосевое расстояние 128 мм



MW5 + PW5  
Maniglia e Pomolo finitura cromo lucido con strass  
DI SERIE Interasse 160 mm  
Handle and Knob glossy chrome finish with rhinestone  
STANDARD drilling centre 160 mm  
Ручка и круглая ручка в отделке блестящий хром со стразами В СТАНДАРТНОЙ КОМПЛЕКТАЦИИ Межосевое расстояние 160 мм



MW5F + PW5F  
Maniglia e Pomolo finitura oro con Swarovski  
A RICHIESTA Interasse 128 mm  
Handle and Knobs Gold with Swarovski finish  
ON DEMAND drilling centre 128 mm  
Ручка и круглая ручка в отделке золото со swarovski ПО ЗАПРОСУ Межосевое расстояние 128 мм



MW5I + PW5I  
Maniglia e Pomolo finitura argento con anticatura in rame.  
A RICHIESTA Interasse 160 mm

MW5I + PW5I  
Handle and knob Argento finish with copper antiquing.  
UPON REQUEST Centre-to-centre distance 160 mm

MW5I + PW5I  
Ручка и круглая ручка argento с медной отделкой под античность.  
ПО ЗАЯВКЕ Межосевое расстояние 160 мм



**Ettore Tinagli**  
Product design

**T&T COMUNICAZIONE**  
Graphic Design & Copying  
Photography & Art-buyering  
Photorealistic 3D  
Post-production

**Selecolor Firenze**  
Colour separation

**Pazzini**  
Print

March 2017





**STOSA**  
CUCINE

## Stosa S.p.A.

**STAB., SEDE AMM.VA E RECAPITO POSTALE:**

S.S. Cassia, Km. 149,5  
53040 Radicofani (SI) Italy

**GPS:**

N 42° 53' 50,6"  
E 11° 45' 53,5"

**INFO:**

tel. +39 0578 5711 r.a.  
fax +39 0578 50088

**INFO LINE:**

840 000 691

[www.stosa.it](http://www.stosa.it)

[stosa@stosa.it](mailto:stosa@stosa.it)



MPA03220