



LUNA

| milano_06 |

uffix

Uffix e Pininfarina insieme hanno creato, con un segno puro, una nuova ed innovativa generazione di prodotti destinati al mondo dell'ufficio.

Luna è l'icona di un pensiero carico di forza, energia e dinamismo che si esprime nelle forme e nelle funzioni proprie di una personalità originale e distintiva.

Luna è una collezione che si articola con scrivanie direzionali e complementi, tavoli riunione e armadi ad alto contenuto multimediale con ante scorrevoli e complanari.

Uffix and Pininfarina together have created with a clean line a new and innovative generation of products for the office environment.

Luna has been conceived from an icon of a thought, full of strength, energy, and dynamism which expresses in many forms and functions its distinctive and original personality.

Luna is an executive desking collection, which has been developed with desks and accessories, meeting tables, and high-tech cabinets utilising sliding and flush-fit doors.

Uffix et Pininfarina ont créé ensemble, avec un caractère épuré, une génération nouvelle et innovante de produits destinés au monde du bureau.

Luna est l'icône d'une pensée chargée de force, d'énergie et de dynamisme qui s'exprime dans les formes et les fonctions propres d'une personnalité originale et distinctive.

Luna est une collection qui s'articule avec des bureaux directionnels et des compléments, tables de réunion et armoires à grand contenu multimédia avec portes coulissantes et coplanaires.

Uffix und Pininfarina haben gemeinsam, mit einem reinen Zeichen, eine neue und innovative Generation von Produkten für den Bürobereich entworfen.

Luna wurde mit dem Gedanken von Kraft, Energie und Dynamik entwickelt, die in vielen Formen und Funktionen ihre eigene und originelle Persönlichkeit ausdrücken.

Luna ist eine Kollektion, die aus Schreibtische, Besprechungstische, Zubehör und Schiebetürschränken mit Multimediaeinsatz und koplanarer Türe besteht.

Uffix és Pininfarina együtt alkottak, egy letisztult vonalvezetéssel egy új és innovatív termék generációt az irodabútor világának.

A Luna egy erővel, energiával és dinamizmussal telített gondolat megtestesítése, ami az eredeti és megkülönböztető személyiség sajátos formái és funkcióiban bontakozik ki.

A LUNA vezetői íróasztalokkal és kiegészítőivel, valamint tárgyalóasztalokkal és multimédiás funkciókat támogató tolóajtós szekrényekkel tagolódik.

De la unión de Uffix y Pininfarina ha surgido una generación de productos nuevos y innovadores, caracterizados por sus rasgos puros, y dirigidos al mundo de la oficina.

Luna es el icono de una idea fuerte, enérgica y dinámica, que se expresa en las formas y en las funciones propias de una personalidad original y distinguida.

Luna es una línea que se compone de escritorios direccionales y accesorios, mesas de reunión y armarios con gran contenido multimedia y con puertas correderas oscilo-paralelas.

Совместными усилиями компаний Uffix и Pininfarina было создано новое прогрессивное поколение офисной мебели. Коллекция Luna - это практическое воплощение в жизнь сгустка мощи, энергии и динамизма, выраженного через форму и функциональность, присущие оригинальному и обладающему ярко выраженными качествами продукту.

Luna – это коллекция, включающая в себя письменные столы с дополнительными элементами мебели, столы для переговоров и шкафы с высокой насыщенностью мультимедийными средствами, оборудованные скользящими и раздвижными в линию створками.

uffix

pininfarina

World_{in}motion



Design

Nature

Taste

Art

Music

Architecture

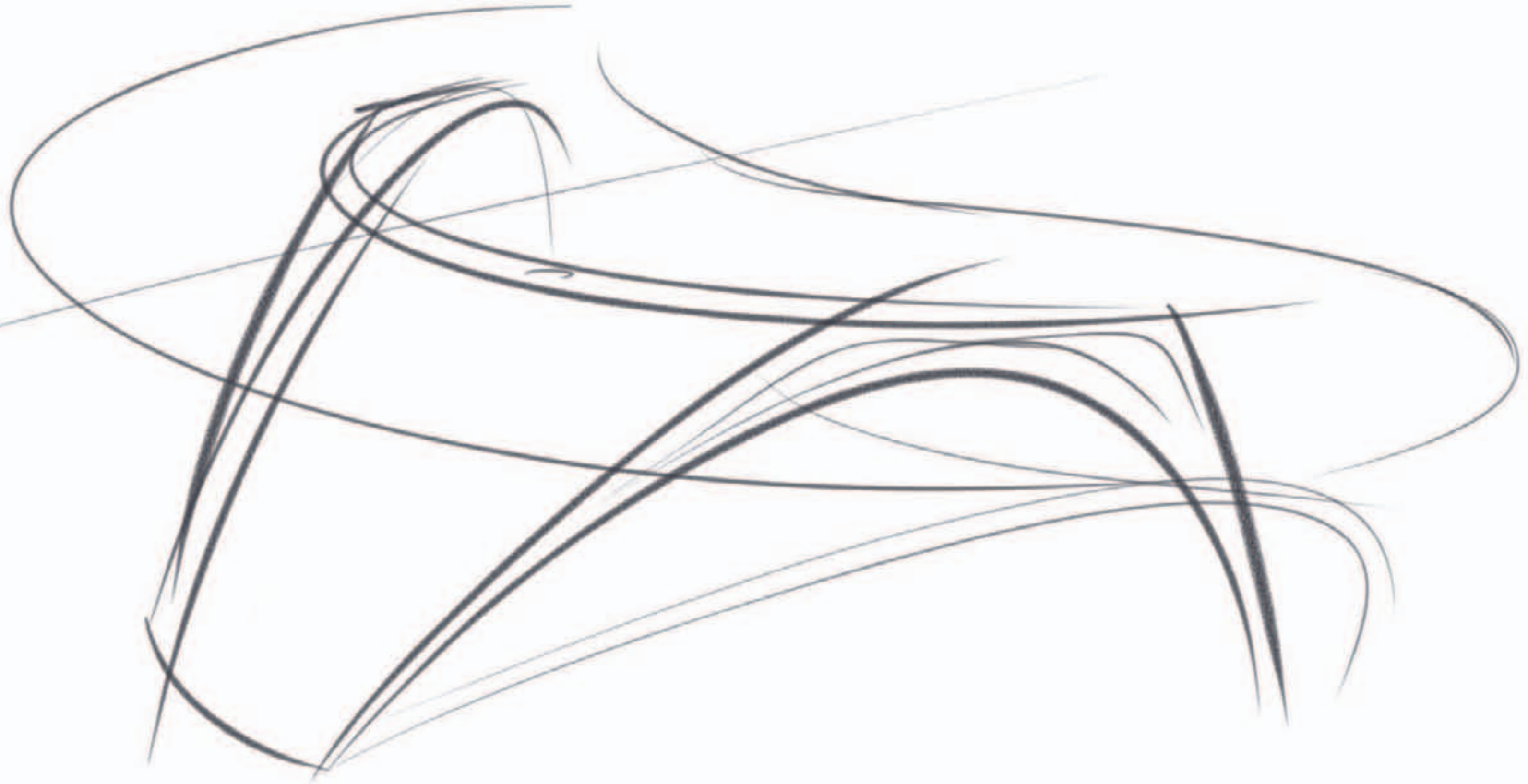
History

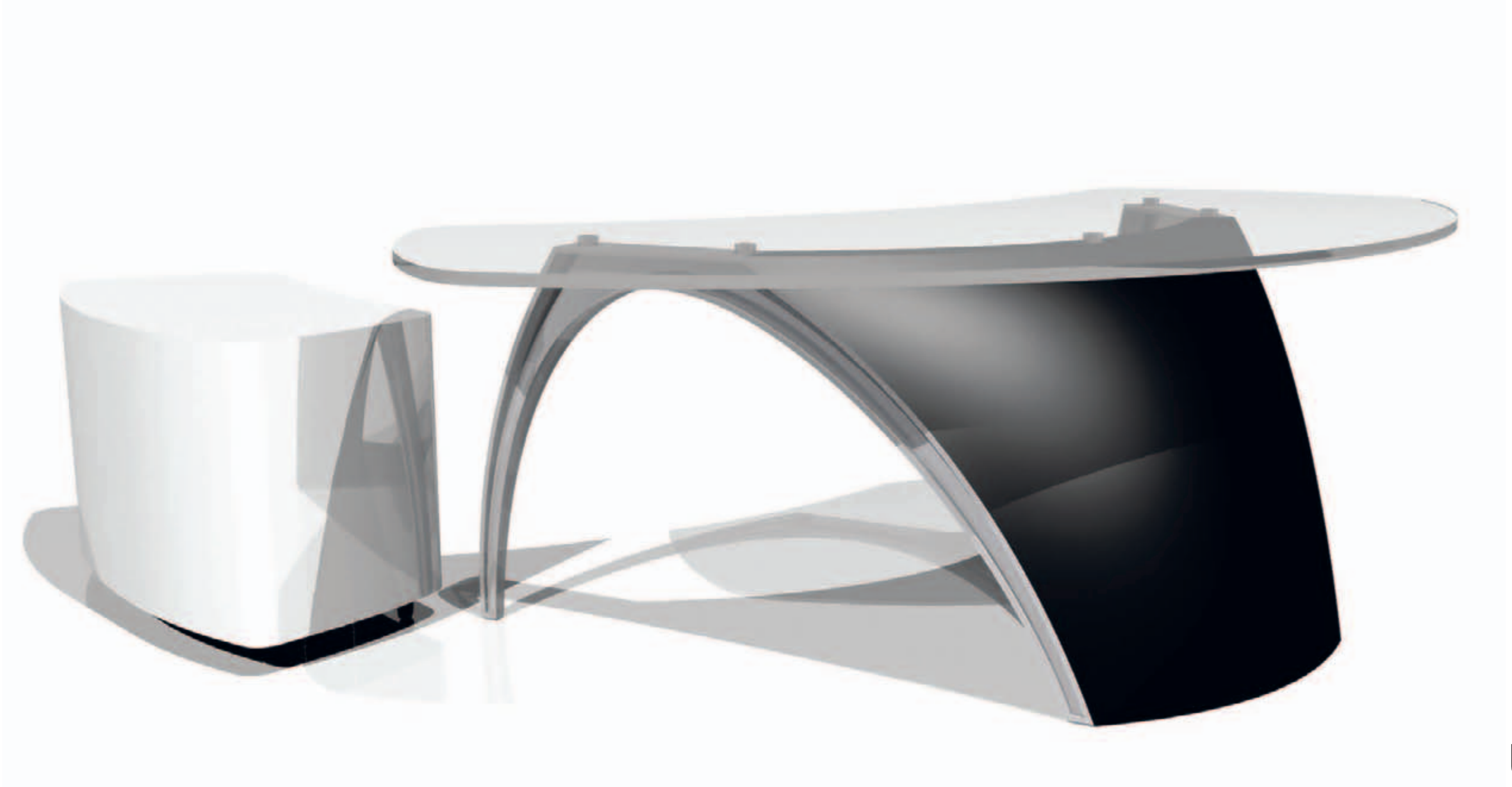
Universe

Design_{in} motion



LUNA







Pininfarina

LUNA

Design by

pininfarina













LUNA





LUNA





Wellness@Work
Concorso / Competition
Eimu, 2006

UNITIX®

UNITIX

uffix®





Team_{in} motion











Future_{in} motion

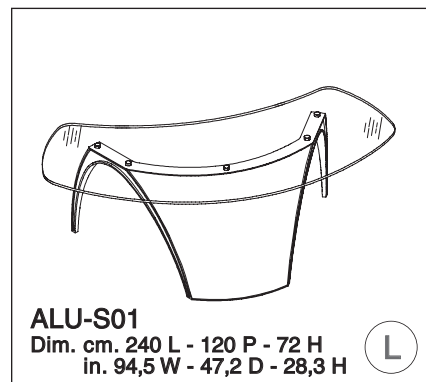
Eimu.2006 Wellness@Work

1° Premio - Wellness@Work Award

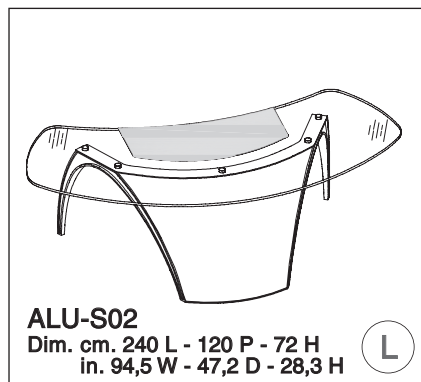
La giuria Popolare del Concorso Wellness@ Work, che si è svolto durante l'edizione di EIMU all'interno del Salone Internazionale del Mobile di Milano 2006, ha assegnato a Luna il 1° premio con la seguente motivazione: "una collezione che si sviluppa con scrivanie direzionale e accessori, tavoli riunione e armadi ad alto contenuto multimediale con ante complanari e scorrevoli, per il suo segno puro e per il suo dinamismo di forme e funzioni."

1° Prize - Wellness@Work Award

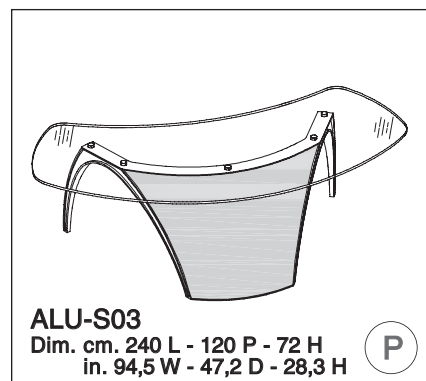
During the EIMU show, within the Salone Internazionale del Mobile of Milan 2006, LUNA was awarded the 1st prize in the contest Wellness@Work by the public jury with the following explanation: "a collection which has been developed with executive desks and accessories, boardroom tables and storage units with high technological contents and flush-fit doors; it is characterised by the pure traits and the dynamism of its shapes and functions."



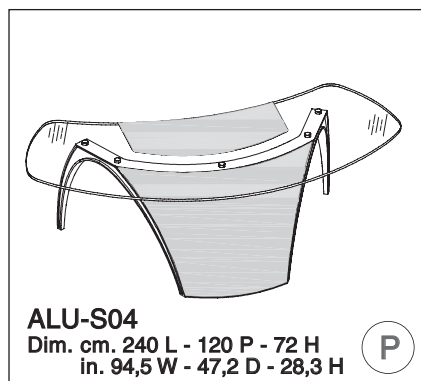
ALU-S01
Dim. cm. 240 L - 120 P - 72 H
in. 94,5 W - 47,2 D - 28,3 H



ALU-S02
Dim. cm. 240 L - 120 P - 72 H
in. 94,5 W - 47,2 D - 28,3 H



ALU-S03
Dim. cm. 240 L - 120 P - 72 H
in. 94,5 W - 47,2 D - 28,3 H



ALU-S04
Dim. cm. 240 L - 120 P - 72 H
in. 94,5 W - 47,2 D - 28,3 H

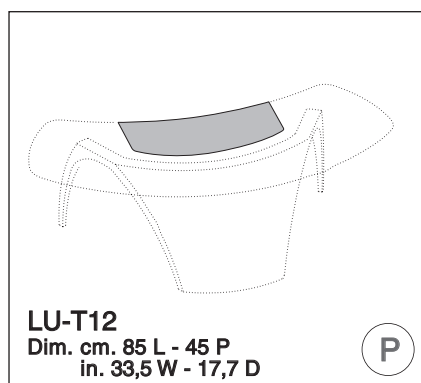


L **Laccato**
Lacquered – Laqué – Lackiert
Lakkozott – Lacada – Покрытием

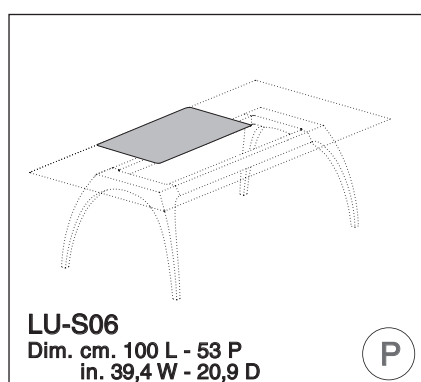
P **Pelle**
Leather – Cuir – Leder
Bőr – Cuero – Кожа



ALU-S05
Dim. cm. 240 L - 120 P - 72 H
in. 94,5 W - 47,2 D - 28,3 H



LU-T12
Dim. cm. 85 L - 45 P
in. 33,5 W - 17,7 D



LU-S06
Dim. cm. 100 L - 53 P
in. 39,4 W - 20,9 D



SCRIVANIA

Struttura: in alluminio verniciato finitura silver metallizzato.
Piano: in cristallo trasparente temperato - spessore 15 mm
Modesty panel: disponibile in finitura laccato lucido metallizzato - cuoio naturale.
Colori laccato: bianco - grigio/antracite/blu/nero metallizzato.
Colori cuoio: nero - rosso bulgaro.
Passamano: in cuoio naturale, colori: nero - grigio perla - rosso bulgaro.

DESK

Structure: in varnished aluminium with silver metallised finish
Desktop: transparent crystal (tempered glass) - thickness 15 mm
Modesty panel: available in lacquered finish with glossy metallised effect - real leather
Lacquered finishes: white/anthracite/blue/black with metallised effect
Leather colours: black - Bulgarian red
Inlay: real leather, black, pearl grey or Bulgarian red

BUREAU

Structure: en aluminium vernis, finition silver métallisé.
Plateau: en verre trempé transparent - epaisseur 15 mm
Voile de fond: disponible en finition laqué brillant métallisé - cuir naturel.
Coloris laqué: blanc - gris/anthracite/bleu/noir métallisé.
Coloris cuir: noir - rouge bulgare.
Sous-main: en cuir naturel, coloris: noir - gris perle - rouge bulgare.

SCHREIBTISCH

Struktur: aus lackiertem Aluminium, Silber-Metall Effekt
Platte: transparentes Kristall (Temperglas) - Stärke 15 mm
Rückwand: in lackierter, glänzender Ausführung, Metall-Effekt - oder in echtem Leder erhältlich
Lackierte Farben: weiß-grau-Anthrazit-blau-schwarz mit Metall Effekt
Lederfarben: schwarz - bulgarian-rot
Auflage: echtes Leder, Farben: schwarz - perlgrau - bulgarian-rot

ÍRÓASZTAL

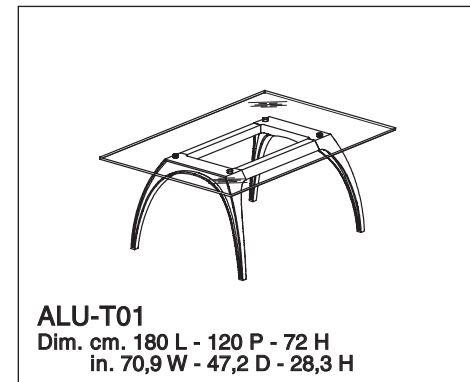
Szerkezet: festett alumínium, metálszürke élzárással.
Asztallap: átlátszó, edzett üveglap - vastagság 15 mm
Homloklap: fényes lakkozott metálszínű - natúr bőr kivitelben
Lakkozott színek: fehér - metál szürke/antracit/kék/fekete.
Bőr színek: fekete - bolgár vörös.
Íróalátét: natúr bőr, színek: fekete - gyöngy szürke - bolgár vörös

ESCRITORIO

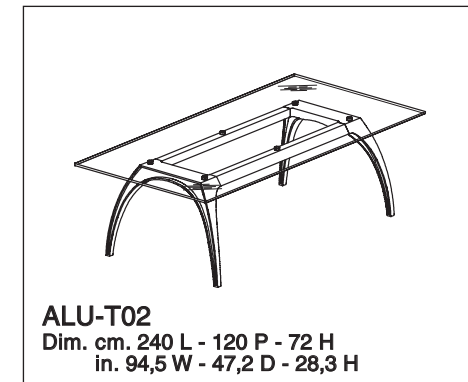
Estructura: de aluminio barnizado en acabado color plata metalizado.
Superficie de trabajo: de cristal templado transparente - Espesor 15 mm
Faldón: disponible en acabado lacado metalizado brillante - en cuero natural.
Colores del lacado: blanco - gris/antracita/azul oscuro/negro metalizado.
Colores del cuero: negro - rojo búlgaro.
Vade: de cuero natural, colores: negro - gris perlado - rojo búlgaro.

ПИСЬМЕННЫЙ СТОЛ

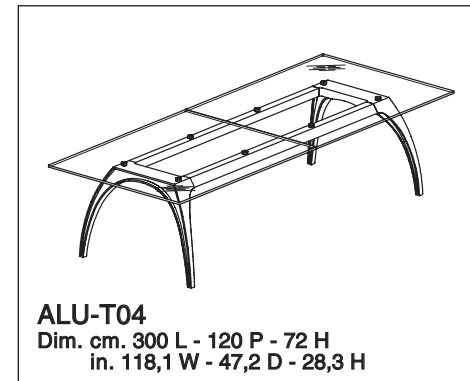
Корпус: алюминий крашенный, отделка - серебро металл.
Столешница: прозрачное закалённое стекло - толщина 15 мм
Фронтальная панель: лакированная глянцевая металл - натуральная кожа.
Цвета лакировки: белый, серый, атрацит, синий, черный металл.
Цвета кожи: черный, тёмно - красный.
Бювар: натуральная кожа, цвета: черный, серо-жемчужный, тёмно - красный.



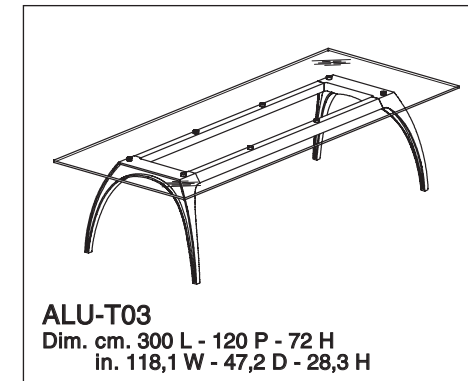
ALU-T01
Dim. cm. 180 L - 120 P - 72 H
in. 70,9 W - 47,2 D - 28,3 H



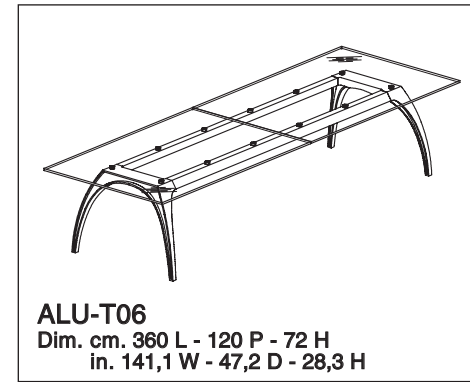
ALU-T02
Dim. cm. 240 L - 120 P - 72 H
in. 94,5 W - 47,2 D - 28,3 H



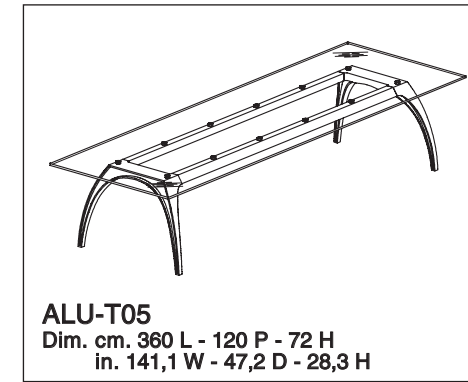
ALU-T04
Dim. cm. 300 L - 120 P - 72 H
in. 118,1 W - 47,2 D - 28,3 H



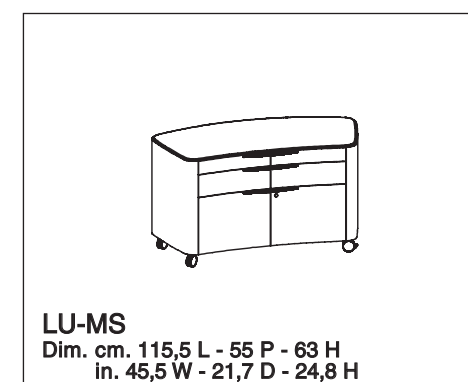
ALU-T03
Dim. cm. 300 L - 120 P - 72 H
in. 118,1 W - 47,2 D - 28,3 H



ALU-T06
Dim. cm. 360 L - 120 P - 72 H
in. 141,1 W - 47,2 D - 28,3 H



ALU-T05
Dim. cm. 360 L - 120 P - 72 H
in. 141,1 W - 47,2 D - 28,3 H



LU-MS
Dim. cm. 115,5 L - 55 P - 63 H
in. 45,5 W - 21,7 D - 24,8 H

SCRIVANIE E TAVOLI RETTANGOLARI

Struttura: in alluminio verniciato finitura silver metallizzato.
Piano: in cristallo trasparente temperato - spessore 15 mm

DESKS AND RECTANGULAR TABLES

Structure: in varnished aluminium, silver metallised finish
Desktop: transparent crystal (tempered glass) - Thickness 15 mm

BUREAUX ET TABLES RECTANGULAIRES

Structure: en aluminium vernis finition silver métallisé.
Plateau: en verre trempé transparent - epaisseur 15 mm

SCHREIBTISCHE UND RECHTECKIGE TISCHE

Struktur: aus lackiertem Aluminium, Silber-Metall Effekt
Platte: transparentes Kristall (Temperglas) - Stärke 15 mm

ÍRÓASZTALOK ÉS TÉGLALAP ALAKÚ ASZTALOK

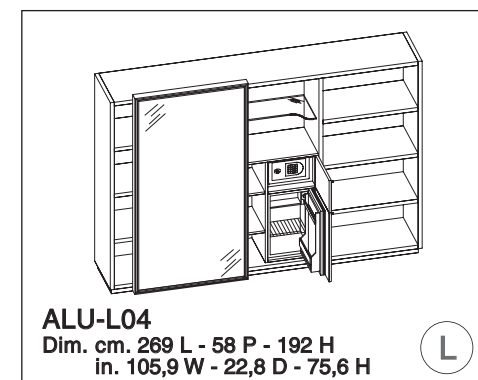
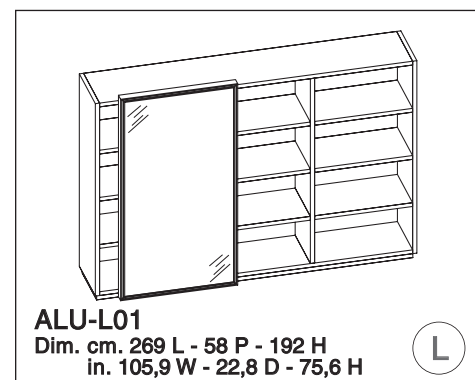
Szerkezet: festett alumínium, metálszürke élzárással.
Asztallap: átlátszó, edzett üveglap - vastagság 15 mm

ESCRITORIOS Y MESAS RECTANGULARES

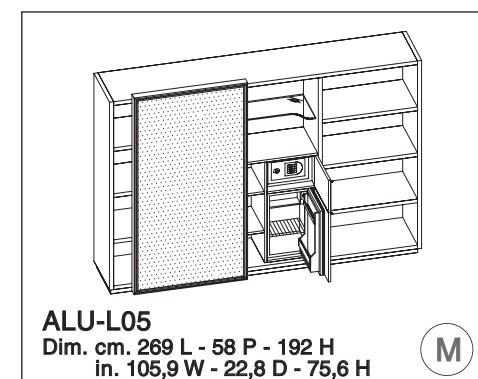
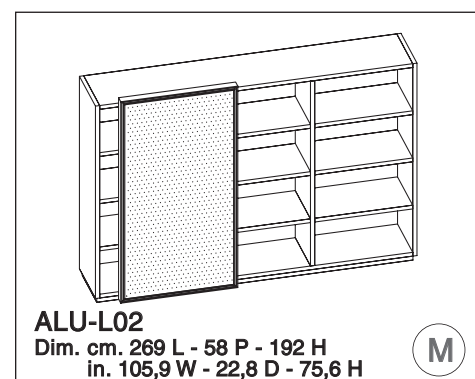
Estructura: de aluminio barnizado en acabado color plata metalizado.
Superficie: de cristal templado transparente - espesor 15 mm

ПИСЬМЕННЫЕ И ПРЯМОУГОЛЬНЫЕ СТОЛЫ

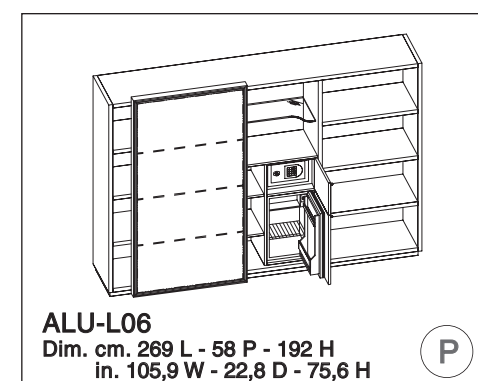
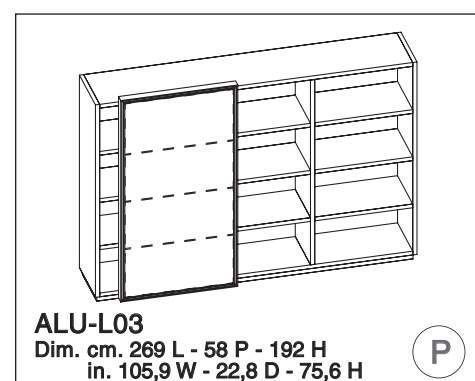
Корпус: алюминий крашенный, отделка - серебро металл.
Столешница: прозрачное закалённое стекло - толщина 15 мм

**LIBRERIA**

Struttura: in agglomerato ligneo laccato finitura silver metallizzato.
Anta scorrevole: disponibile in cristallo temperato verniciato - cuoio naturale - lamiera microforata.
Colori cristallo: bianco - grigio/antracite/blu/nero metallizzato.
Colori cuoio: nero - rosso bulgare.
Colori lamiera microforata: silver metallizzato.
Optional:
- video LCD integrato - funzione PC, TV, DVD con tastiera wireless / telecomando IR.
- casse acustiche, colore silver metallizzato.
- frigo bar e cassaforte - kit illuminazione interna.

**BOOKSHELF**

Structure: wood composite with silver lacquered finish
Sliding door: available in varnished tempered crystal - real leather or micro-perforated sheet
Crystal finishes: white, black, grey, anthracite, blue - all in metallised finish
Leather colours: black - Bulgarian red
Optional:
- integrated flat LCD screen-functions: TV, DVD, PC controlled by wireless keyboard or IR remote control.
- N. 2 external speakers, silver metallised finish
- Cabinet with refrigerator and safe - internal lighting system.

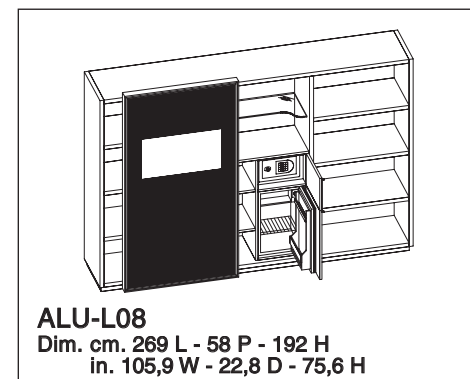
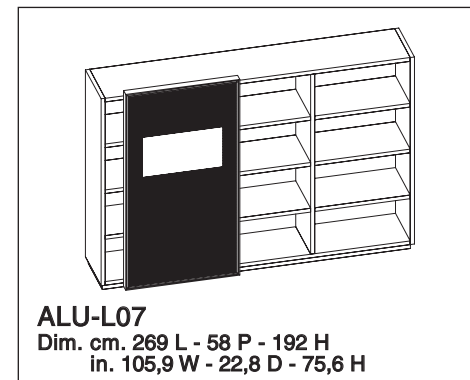
**BIBLIOTHEQUE**

Structure : en bois aggloméré laqué finition silver métallisé.
Porte coulissante: disponible en verre trempé vernis - cuir naturel - tôle micro perforée.
Coloris verre: blanc - gris/antracite/bleu/noir métallisé.
Coloris cuir: noir - rouge bulgare.
Coloris tôle microperforée: silver métallisé.
Optionnel:
- écran LCD intégré - fonction PC, TV, DVD avec clavier sans fil / télécommande à infrarouges.
- haut-parleurs, coloris silver métallisé.
- mini bar et coffre-fort - kit d'éclairage interne.

L **Laccato**
Lacquered – Laqué – Lackiertem
Lakkozott – Lacada – Покрытием

M **Microforato**
Microperforated – Microperforé – Mikroperforierte
Mikroperforált – Microperforado – Микроперфорированный

P **Pelle**
Leather - Cuir - Leder
Bőr - Cuero - Кожа

**BÜCHERSCHRANK**

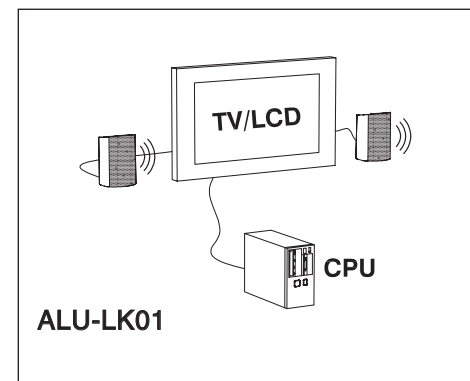
Struktur: aus Holzspanplatten, mit Silber-Metall Effekt
Schiebetür: in lackiertem Kristall (Temperglas) - echtem Leder - oder in perforiertem Blech erhältlich
Kristallfarben: weiß-grau-Anthrazit-blau-schwarz, mit Metall-Effekt
Lederfarben: schwarz - bulgarian-rot
Lochblechfarbe: Metall-Silber
Extraausstattungen:
- Integriertes Video LCD - Funktionen: PC, TV, DVD mit Tastatur drahtlos / IR-Fernbedienung
- Resonanzboden, Silberfinish mit Metall-Effekt
- Kühlschrank und Safe - innere Beleuchtungsanlage

KÖNYVSZEKRÉNY

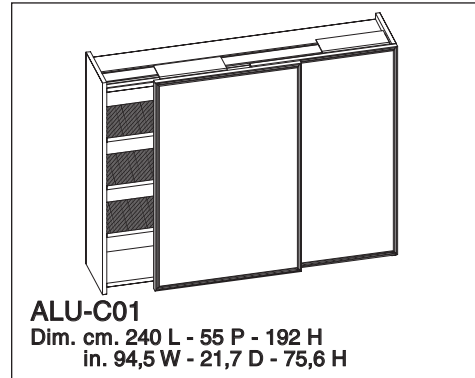
Szerkezet: lakkozott furnérozott bútortalap, metálszürke élzárással.
Tolójátó: festett edzett üveg kivitelben, vagy natúr bőr, vagy mikroperforált lemez.
Üveg színek: fehér - metál szürke/antracit/kék/feke.
Bőr színek: fekete - bolgár vörös.
Mikroperforált lemez színek: metálszürke.
Kiegészítők:
beépített LCD képernyő - PC, TV, DVD funkcióval, vezeték nélküli billentyűzettel / távirányítóval.
Hangszórók, metálszürke.
Beépíthető hűtőszekrény és széf - belső világítás.

LIBRERÍA

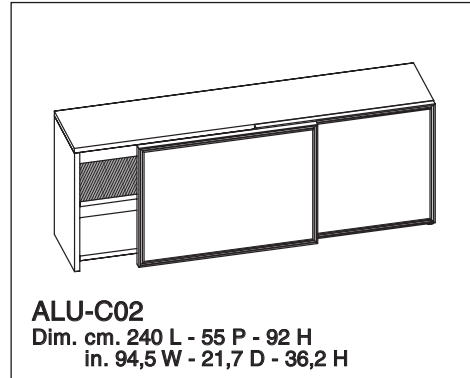
Estructura: de aglomerado de madera lacada en acabado color plata metalizado.
Puerta corredera: disponible en cristal templado barnizado - cuero natural - lámina metálica perforada.
Colores del cristal: blanco - gris/antracita/azul oscuro/negro metalizado.
Colores del cuero: negro - rojo búlgaro.
Colores de la lámina metálica perforada: plata metalizado.
Accesorios opcionales:
- pantalla LCD incorporada - funciones PC, TV, DVD con teclado inalámbrico / mando a distancia IR.
- altavoces, color plata metalizado.
- nevera, cajafuerte - iluminación interior.

**КНИЖНАЯ СТЕНКА**

Корпус: ДСП лакированная, отделка - серебро металл.
Створка скользящая; возможны варианты: закалённое окрашенное стекло, натуральная кожа, листовый металл с микроперфорацией.
Цвета стекла: белый, серый, антрацит, синий, черный металл.
Цвета кожи: черный, тёмно - красный.
Цвет листового металла с микроперфорацией: серебро металл.
Опции:
встроенный видеомонитор с коммутацией компьютера, телевизора, DVD с беспроводной клавиатурой и пультом дистанционного управления.
- звуковые колонки, цвет - серебро металл.
- фриго-бар и сейф, комплект для оборудования внутреннего освещения.



ALU-C01
Dim. cm. 240 L - 55 P - 192 H
in. 94,5 W - 21,7 D - 75,6 H



ALU-C02
Dim. cm. 240 L - 55 P - 92 H
in. 94,5 W - 21,7 D - 36,2 H

ARMADI

Struttura: in agglomerato ligneo laccato finitura silver metallizzato.
Ante scorrevoli e coplanari: disponibili in cristallo temperato verniciato.
Colori cristallo: bianco – grigio/antracite/blu/nero metallizzato.

STORAGE UNITS

Structure: wood composite in metallised grey lacquered finish
Sliding doors and flush-fit doors: available in varnished crystal, tempered glass
Crystal finishes: white, black, grey, anthracite, blue - all in metallised finish

ARMOIRES

Structure: en bois aggloméré laqué finition silver métallisé.
Portes coulissantes et coplanaires disponibles en verre trempé vernis.
Coloris verre: blanc - gris/antracite/bleu/noir métallisé.

SCHRÄNKE

Struktur: aus Holzspanplatten, mit Silber-Metall Effekt
Schiebetüre und koplanare Türe: aus lackiertem Kristall (Temperglas)
Kristallfarben: weiß/grau/Anthrazit/blau/schwarz/ mit Metall Effekt

SZEKRÉNYEK

Szerkezet: lakkozott furnérozott bútortlap, metálszürke élzárással.
Tolóajtók és kiegészítők: festett edzett üveg kivitelben.
Üveg színek: fehér - metál szürke/antracit/kék/fekete.

ARMARIOS

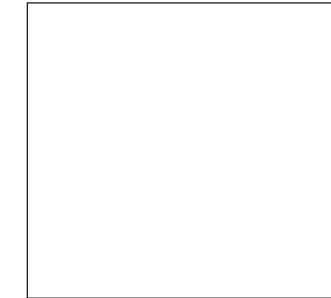
Estructura: de aglomerado de madera lacada, en acabado color plata metalizado.
Puertas oscilo-paralelas: disponibles en cristal templado barnizado.
Colores del cristal: blanco - gris/antracita/azul oscuro/negro metalizado.

ШКАФЫ

Корпус: ДСП лакированная, отделка - серебро металл.
Створки раздвижные и раздвижные в линию: крашеное, закалённое стекло.
Цвета стекла: белый, серый, атрацит, синий, черный металл.

MODESTY PANEL E ANTE LACCATE

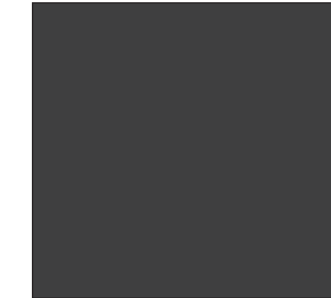
Lacquered modesty panel and doors – Voile de fond et portes laqués
Rückwand und lackierte Türe – Lakkozott homloklap és ajtók
Faldón y puertas lacadas – Фронтальная панель и створки с лаковым покрытием



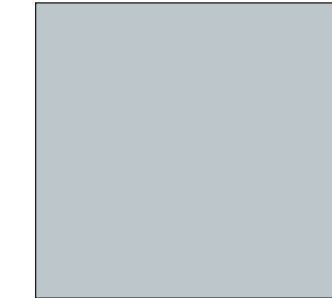
Bianco
White – Blanc
Weiß – Fehér
Blanco – Белый



Nero
Black – Noir
Schwarz – Fekete
Negro – Черный



Antracite
Anthracite – Anthracite
Anthrazit – Antracit
Antracita – Антрацит



Grigio
Grey – Gris
Grau – Szürke
Gris – Серый



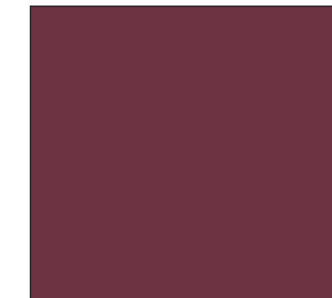
Blu
Blue – Bleu
Blau – Kék
Azul oscuro – Синий

MODESTY PANEL PELLE

Leather modesty panel – Voile de fond en cuir
Rückwand aus Leder – Homloklap bőr bevonattal
Faldón de cuero – Фронтальная панель с кожаным покрытием



Nero
Black – Noir
Schwarz – Fekete
Negro – Черный



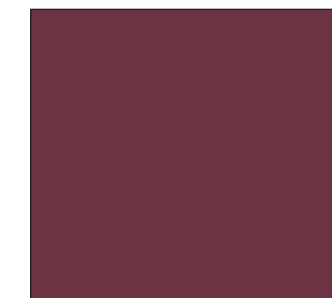
Rosso
Red – Rouge
Rot – Piros
Rojo – Красный

PASSAMANO

Inlay – Sous-main
Auflage – Börrátét
Vade – Бюва



Nero
Black – Noir
Schwarz – Fekete
Negro – Черный



Rosso
Red – Rouge
Rot – Piros
Rojo – Красный



Argento
Silver – Silver
Silber – Ezüst
Plata – Серебристый

ANTA LIBRERIA MICROFORATA

Bookshelf microforated door – Porte de la bibliothèque microperforée
Lochblechtür für Bucherregal – Mikroperforált könyvszekrényajtó
Puerta de la librería microperforada – Створка книжной стенки с микроперфорацией



Argento
Silver – Silver
Silber – Ezüst
Plata – Серебристый



Cod. LU-1966TPXBLO – DIREZIONALE
Executive – Directionnel
Direktionell – Vezetői
Direccional – Директорское



Cod. LU-1986TPXBLO – MANAGER
Management – Manager
Managementbereich – Menedzser
Gerencial – Для Менеджера



Cod. LU-1985SNNBQ0 – MEETING
Meeting – Réunion
Besprechung – Meeting
Reunión – Для переговоров

DESCRIZIONE

Description – Description
Beschreibung – Leírás
Descripción – Описание

Supporto lombare regolabile
Schienale in rete
Sedile in Tecnogel
Ruote autofrenanti
Braccioli in alluminio lucido con top poliuretano
Meccanismo gas-sincron per mod. Direzionale e Manager
Regolazione sedile per mod. Direzionale e Manager
Base alluminio lucido per mod. Direzionale e Manager
Telaio a slitta in acciaio cromato per mod. Meeting

Support lombaire réglable
Dossier en filet
Siège en Tecno-Gel
Roulettes auto-bloquantes
Accoudoirs en aluminium brillant avec dessus en polyuréthane
Mécanisme Gas-Synchron pour les modèles Directionnel et Manager
Siège réglable pour les modèles Directionnel et Manager
Base en aluminium brillant pour les modèles Directionnel et Manager
Cadre en acier chromé du traîneau pour le modèle de réunion

Állítható gerinctámasz
Hálós háttámla
Tecnogel-es szék
Fékezős görgők
Fényes alumínium karfa poliuretán borítással
Gas-synchron mechanika a Vezetői és Menedzser modellekhez
Ülésállító a Vezetői és Menedzser modellekhez
Fényes alumínium váz a Vezetői és Menedzser modellekhez
Szánkótalpas váz krómozott acélból, a Meeting modellekhez

Регулируемый валик спинки кресла
Спинка решетчатая
Сиденье из материала Tecnogel
Ролики с автоматическим тормозом
Подлокотники из полированного алюминия с накладкой из полиуретана
Механизм gas-synсron для Директорского кресла и кресла для Менеджера
Регулятор сиденья для Директорского кресла и кресла для Менеджера
Опора из полированного алюминия для Директорского кресла и кресла для Менеджера
Скользящее шасси из хромированной стали для кресла в зал переговоров

SEDUTE

Seating – Sièges – Stühle – Székek – Sillera – Кресла

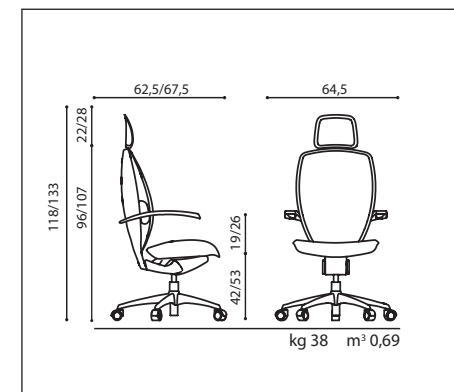
Adjustable lumbar support
Mesh backrest
Seat with Technogel
Self-braking casters
Armrests of polished aluminium with polyurethane top
Gas-synchron mechanism for Executive and Management models
Adjustable seat system for Executive and Management models
Base of polished aluminium for Executive and Management models
Chromed steel sled base for Meeting model

Verstellbare Rückenstütze
Rücklehne bezogen in Netzgewebe
Stuhl in Techno-Gel
Selbstbremsende Rollen
Armlehne in poliertem Aluminium mit Oberseite in Polyurethan
Gas-synchron Mechanismus für Chefstuhl und Managementstuhl
Regulierung der Rückenlehne beim Chefstuhl und Managementstuhl
Fuß in poliertem Aluminium für Chefstuhl und Managementstuhl
Stahlrohr verchromt für Besprechungsstuhl

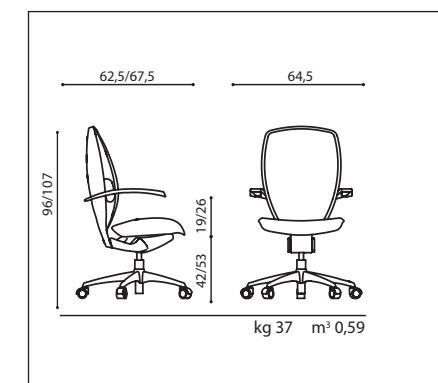
Soporte lumbar regulable
Respaldo en tejido de red
Asiento en Tecnogel
Ruedas con autofreno
Brazos de aluminio brillante con encimera de poliuretano
Mecanismo gas-sincron para mod. Direccional y Gerencial
Sistema de ajuste de asiento para mod. Direccional y Gerencial
Base de aluminio brillante para mod. Direccional y Gerencial
Marco deslizante en acero cromado para mod. Reunión

SEDUTE

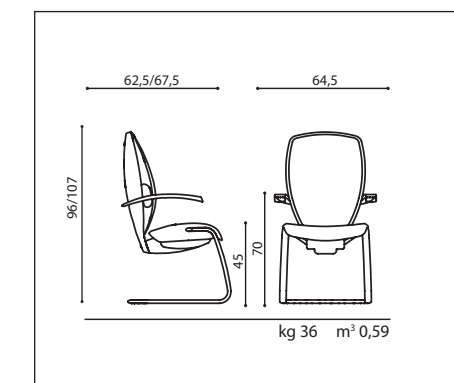
Seating – Sièges – Stühle – Székek – Sillera – Кресла



Cod. LU-1966TPXBLO – DIREZIONALE
Executive – Directionnel
Direktionell – Vezetői
Direccional – Директорское



Cod. LU-1986TPXBLO – MANAGER
Management – Direction
Managementbereich – Menedzser
Gerencial – Для Менеджера



Cod. LU-1985SNNBQ0 – MEETING
Meeting – Réunion
Besprechung – Meeting
Reunión – Для переговоров

SCHIENA SEDUTE

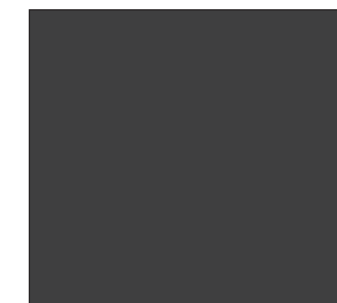
Seats backrest – Dossier des sièges
Rückenlehne – Széktámla
Respaldo de sillan – Спинка кресел



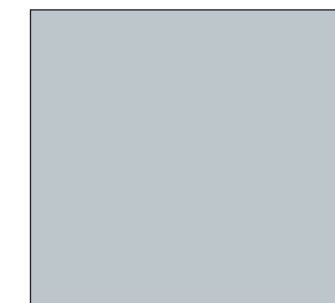
Rosso
Red – Rouge
Rot – Piros
Rojo – Красный



Blu
Blue – Bleu
Blau – Kék
Azul oscuro – Синий



Antracite
Anthracite – Anthracite
Anthrazit – Antracit
Antracita – Антрацит



Grigio
Grey – Gris
Grau – Szürke
Gris – Серый

Eimu.2006 Wellness@Work

1° Premio - Wellness@Work Award

La giuria Popolare del Concorso Wellness@ Work, che si è svolto durante l'edizione di EIMU all'interno del Salone Internazionale del Mobile di Milano 2006, ha assegnato a Luna il 1° premio con la seguente motivazione: "una collezione che si sviluppa con scrivanie direzionale e accessori, tavoli riunione e armadi ad alto contenuto multimediale con ante complanari e scorrevoli, per il suo segno puro e per il suo dinamismo di forme e funzioni."

1° Prize - Wellness@Work Award

During the EIMU show, within the Salone Internazionale del Mobile of Milan 2006, LUNA was awarded the 1st prize in the contest Wellness@Work by the public jury with the following explanation: "a collection which has been developed with executive desks and accessories, boardroom tables and storage units with high technological contents and flush-fit doors; it is characterised by the pure traits and the dynamism of its shapes and functions."

1^{er} Prix – Wellness@Work Award

Le jury populaire du concours Wellness@Work, qui a eu lieu durant l'édition EIMU au sein du Salon International du Mobilier de Milan 2006, a attribué à Luna le 1er prix avec la motivation suivante : « une collection qui se développe avec des bureaux directionnels et des accessoires, des tables de réunion et des armoires à grand contenu multimédia avec portes coplanaires et coulissantes, pour son signe pur et son dynamisme de formes et de fonctions ».

Erster Preis – Wellness@Work Award

Anlässlich der EIMU Messe auf der in Mailand Internationalen stattgefundenen Möbel-Messe 2006, hat die populäre Jury den ersten Preis für den Wettbewerb Wellness@Work der Kollektion LUNA aus diesem Grund gewährt: „eine Kollektion, die durch direktionale Schreibtische und Zubehör, sowie Besprechungstische und Schiebetürschränke, mit Multimediaeinsatz und koplanare Türen entworfen wurde; sie ist von einem reinen Zeichen, dynamische Formen und Funktionen charakterisiert.“

1. Díj – Wellnes@Work Award

Az EIMU kiállítás alatt, a 2006 Milanói Salone Internazionale del Mobile (= a Bútor Nemzetközi Szalonja) keretén belül tartott Wellness@Work verseny közönség zsűrije, a LUNA-nak ítélte a fődíjat, a következő indoklással: „ egy olyan Kollekción amely vezetői íróasztalokban és kiegészítőkben, tárgyaló asztalokban illetve nagy HI TECH tartalmú, párhuzamosan egymásra csúsztatható ajtajú, szekrényekben bontakozik ki, és sajátos letisztult vonalakkal a formák és funkciók dinamizmusával rendelkezik.”

1° premio Wellness@Work Award

El Jurado Popular del concurso Wellness@Work, que tuvo lugar durante la edición EIMU del Salón Internaciónál del Mueble de Milano 2006, ha asignado a la línea LUNA el primer premio. La motivación ha sido la siguiente "LUNA es una línea que se compone de escritorios direccionales y accesorios, mesas de reunión y armarios con gran contenido multimedia y con puertas correderas oscilo-paralelas, que se distingue por su rasgos puros y el dinamismo de sus formas y de sus funciones."

1-й Приз – Приз Wellness@Work

Народное Жюри Конкурса Wellness@Work, который проходил во время Выставки EIMU в рамках Миланского Международного Мебельного Салона 2006, присудило Первый Приз Коллекции «Луна» в номинации: «Коллекция, включающая в себя директорские письменные столы и аксессуары, столы для переговоров и шкафы с высокой насыщенностью мультимедийным оборудованием с раздвижными и раздвижными в линию створками – символ чистоты – за динамизм форм и функций».

EDIZIONE: GIUGNO 2006

Product Engineering: CRS Uffix
Exhibition Project: DRIUSSO ASSOCIATI ARCHITETTI
Visual Communication: CONSILIA.IT
Photo: ANDREA PANCINO.COM
Print: gfp.it

Il servizio a pagina 5 è stato realizzato a Fieramilano, il nuovo quartiere espositivo leader mondiale del settore.



Si ringrazia per la gentile concessione: Cosmit/Eimu

TUTTI I DIRITTI RISERVATI: Uffix si riserva di apportare le modifiche ritenute necessarie senza obbligo di preavviso. Immagini e rese cromatiche sono soggette alle rese di stampa. Dati e misure non sono vincolanti. Vietata la riproduzione anche parziale.

ALL THE RIGHTS RESERVED: Uffix is entitled to introduce the necessary changes without being obliged to give any notice. Images and colour rendering may change according to the printer used. Data and dimensions are not binding. The reproduction, even if partial, is forbidden.

TOUS LES DROITS RESERVES: Uffix se réserve le droit d'apporter les modifications nécessaires sans obligation de préavis. Images et rendu chromatique peuvent varier selon l'imprimante utilisée. Données et dimensions ne sont pas contraignants. Toute reproduction, même si partielle, est interdite.

ALLE RECHTE VORBEHALTEN: Uffix verpflichtet sich, über notwendige Änderungen zu informieren. Bilder sowie farbliche Abweichungen sind druckbedingt möglich. Daten und Maße sind nicht verbindlich. Jede Vervielfältigung bzw. Reproduktion ist verboten.

MINDEN JOG FENNTARTVA: Az UFFIX fenntartja a jogot hogy a fejlesztés érdekében módosíthassa a termékeit előzetes közlés nélkül. A képek és a színek, nyomdai kezeléseken esnek át. Az adatokat és a méreteket nem terheli kötelezettség. Tilos a teljes vagy részleges másolat készítése.

TODOS LOS DERECHOS RESERVADOS: Uffix se reserva el derecho de efectuar las modificaciones que hagan falta, sin necesidad de previo aviso. Imágenes y efectos cromáticos dependen de la calidad de la impresora. Datos y medidas no son vinculantes. No se admite la reproducción aunque sea parcial.

ВСЕ ПРАВА ЗАЩИЩЕНЫ: Уффикс оставляет за собой право вносить, в случае необходимости, изменения без предварительного уведомления. Картинка и цветовые оттенки могут быть неточными в полиграфии. Параметры и размеры не являются неизменными величинами. Копирование, в том числе частичное, запрещается.



Uffix S.p.A.

Via Pontal, 13 - 33087 Pasiano di Pordenone (PN) - Italy

E-mail: info@uffix.com - <http://www.uffix.com>

Tel +39 0434 625291 - Fax +39 0434 625979