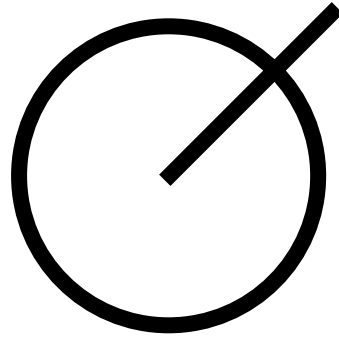


nomon
handmade clocks



nomon
handmade clocks

It is our goal to give the clock back its prestige
and distinction as a decorative element.

6a edición / 6th edition



Universo nomon

nomon es la empresa líder en relojes de interior, con presencia en más de 80 países.

Producimos piezas de gran impacto visual, en las que el reloj deja de ser un complemento y se convierte en protagonista, vistiendo las paredes de hogares, oficinas, recepciones y todo tipo de instalaciones.

Creatividad, diseño y tecnología; son los tres principios esenciales que marcan nuestros productos.

El resultado son relojes originales, de diseño vanguardista y gran calidad, producidos de forma artesanal aplicando técnicas innovadoras.

World of nomon

nomon is a leading company of indoor clocks. We are dedicated to creating exclusive clocks for the home, the office and for public spaces. Our clocks are sold in more than 80 countries worldwide.

We put into practice careful design processes, aiming to produce visually stunning pieces with a high functional and aesthetic life expectancy.

Nomon clocks are produced in our workshops, combining innovative techniques and artisan hand-made processes for a durable result.

Hecho a mano

Nuestros relojes son piezas únicas fabricadas a mano, las variaciones que pueden presentar son debidas a que se producen con materiales naturales y acabados artesanales.

Los delicados procesos utilizados, la cuidada presentación y la atención por los detalles aportan a la firma nomon su carácter exclusivo.

Todos nuestros productos están íntegramente fabricados en España con mecanismo alemán.

Handmade

Our clocks are unique handmade pieces, slight variations are possible since the clocks are produced with natural materials and artisan finishes.

The brand nomon has an exclusive character due to the delicate processes used, as well as to its exquisite presentation and the attention paid to every detail.

All our products are fully produced in Spain including a German mechanism.





Diseñador

Jose María Reina es un diseñador polifacético y autodidacta de la generación que impulsó a Barcelona como capital referente del diseño industrial.

Su trabajo multidisciplinar en sectores como el mueble y la relojería le llevó a fusionar ambos proyectos creando un nuevo concepto de reloj, con una estética renovada tanto en las formas como en los materiales.

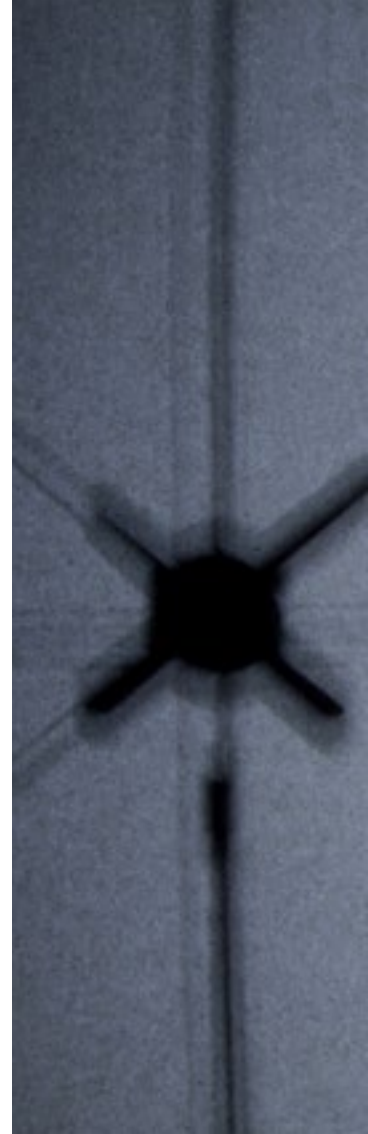
Gracias a sus diseños, el reloj de pared ha recuperado su protagonismo, volviendo a ser una pieza de prestigio y distinción en nuestros hogares, oficinas e instalaciones.

Designer

José María Reina is a versatile and self-taught designer. He belongs to the generation that promoted Barcelona as city of reference in the industrial design field.

His multidisciplinary work in the furniture and jewelry design areas, led him to fusing both projects together, creating a new clock concept. These clocks have a renewed aesthetics reflected both in its shapes as in its materials.

Thanks to his designs, the wall clock has been given back his status as a decorative piece of prestige and distinction for the home, the office and public spaces.





Indoor clocks for:

Home

Office

Kitchen

Contract



Home



Office

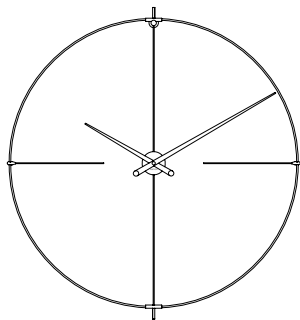


Kitchen



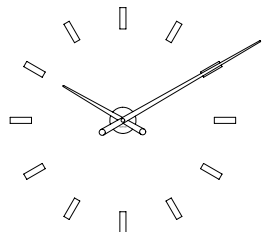
Contract

Índice / Content



Aros / Rings

Mini Barcelona	18	New Anda	30
Barcelona	20	Delmori	32
Look	22	2 Puntos	36
Bilbao	24	Doble O	40



Señales horarias / Time Signals

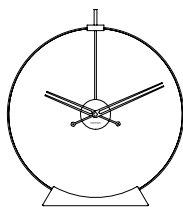
Cris	46	Tacón	62
Rodón mini L	52	Mini Merlín	70
Puntos suspensivos	54	Merlín	72
Sunset	56	Mixto	80
Rodón	58		



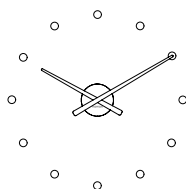
Péndulos / Pendulums

Punto y Coma	88
Péndulo	94
Jazz	98
Swing	100

Sobremesa / Desktop



Aire	104
Omega	106
Puntero	108
Pisa	114



Reloj OJ / OJ clock

OJ	118
OJmini	118

Personalización / Custom made

Axioma	126
Números / Numbers	128

Aros
Circles



Mini Barcelona



Barcelona



Bilbao



Look



Delmori



New Anda



2 Puntos



Doble O

Mini Barcelona

CAJA / BOX

Madera de nogal. / Walnut wood.

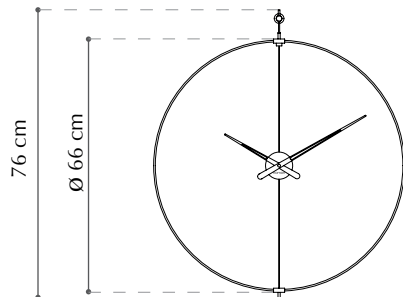
AGUJAS / HANDS

Madera de nogal lacada negra.

Black lacquered walnut wood.

ARO / CIRCLE

Fibra de vidrio negra. / Black fibreglass.





Barcelona

CAJA / BOX

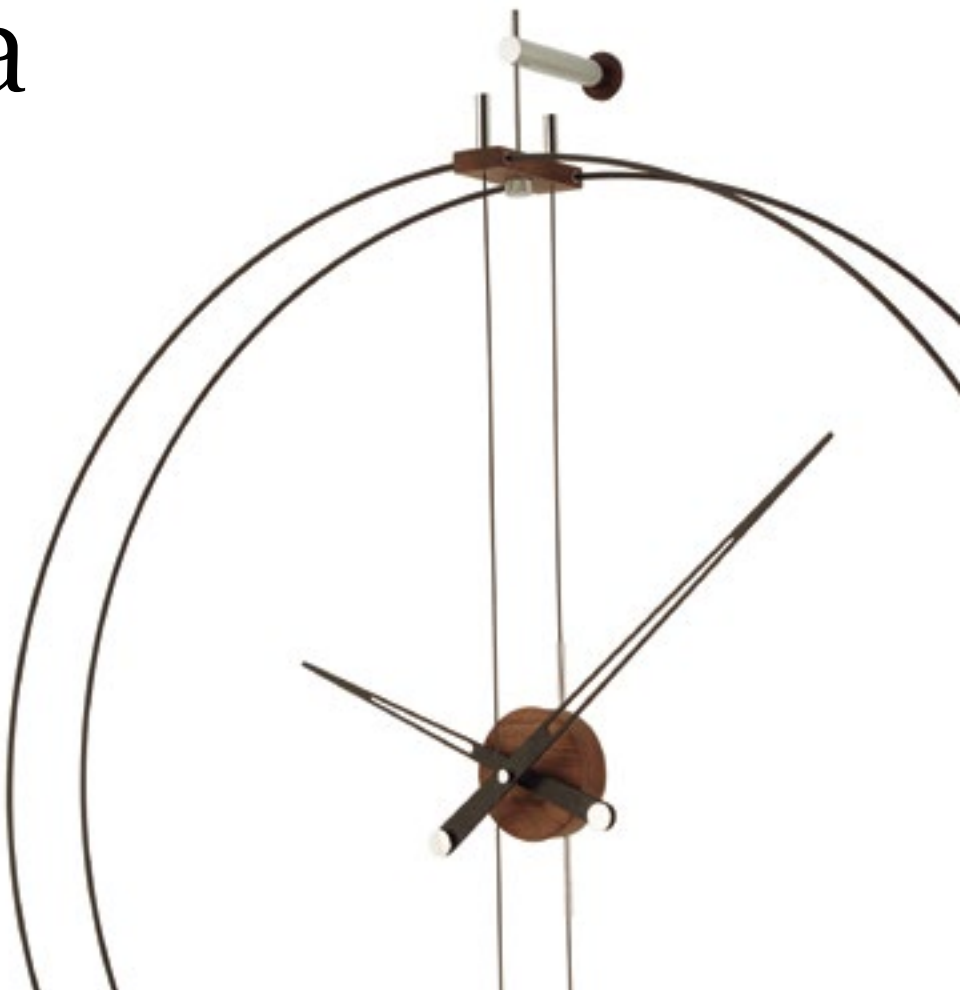
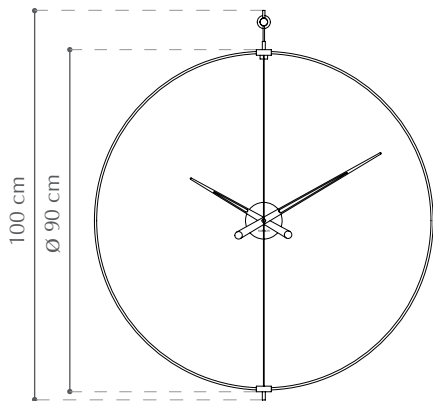
Madera de nogal. / Walnut wood.

AGUJAS / HANDS

Madera de nogal lacada negra.
Black lacquered walnut wood.

ARO / CIRCLE

Fibra de vidrio negra. / Black fiberglass.





Look

CAJA / BOX

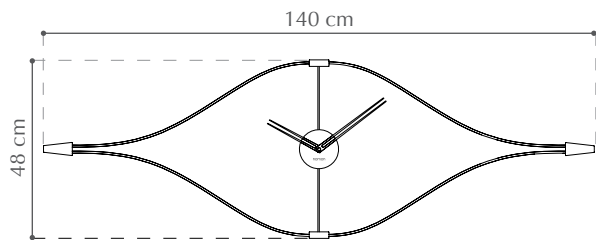
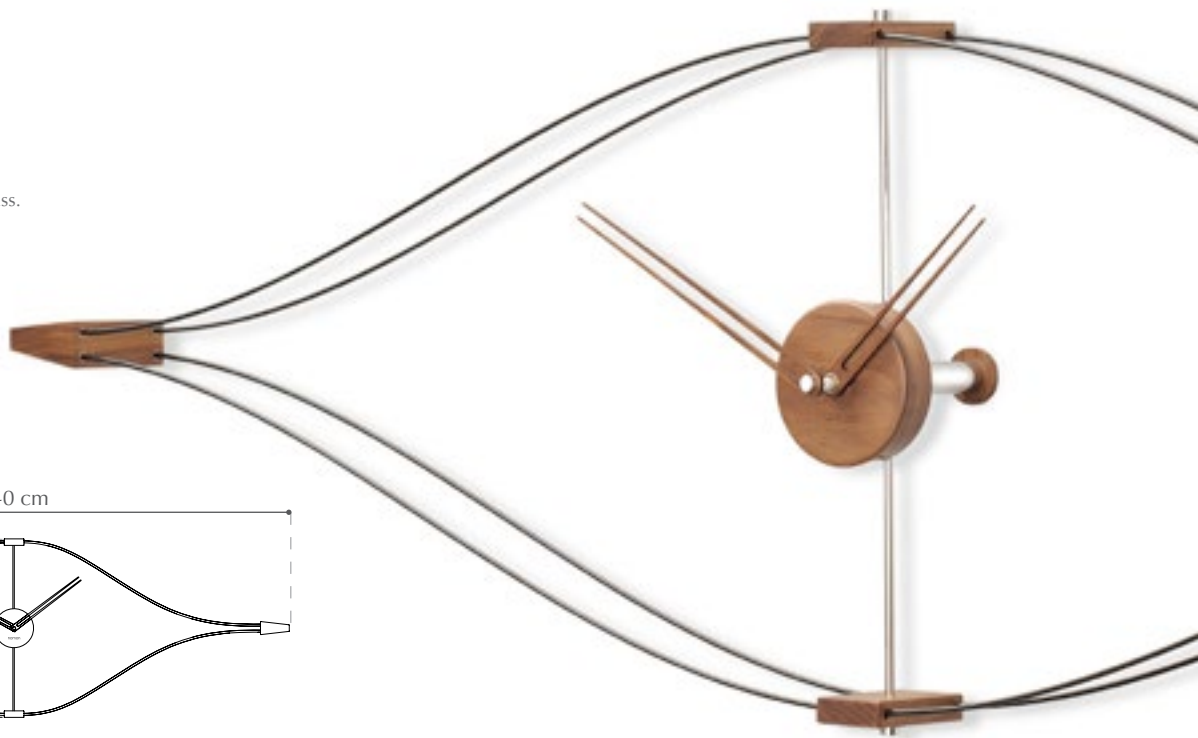
Madera de nogal. / Walnut wood.

AGUJAS / HANDS

Madera de nogal.
Walnut wood.

ARO / CIRCLE

Fibra de vidrio negra. / Black fiberglass.





Bilbao



Bilbao n



Bilbao L

my life,



Bilbao n

CAJA / BOX

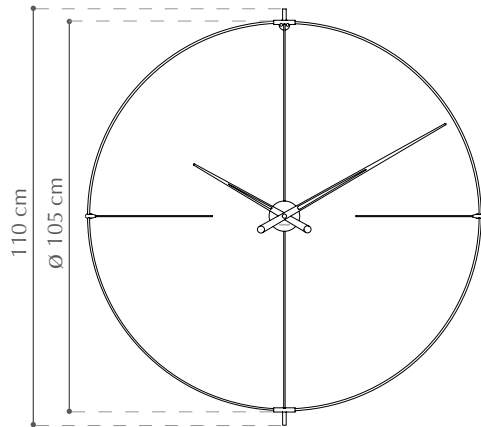
Acero cromado. / Chromed steel.

AGUJAS / HANDS

Madera de nogal o wenge. / Walnut or wenge wood.

ARO / CIRCLE

Fibra de vidrio negra o blanca. / Black or white fiberglass.





Bilbao L

CAJA / BOX

Acero cromado. / Chromed steel.

AGUJAS / HANDS

Madera de nogal lacada negra, blanco.

Black or white lacquered walnut wood.

ARO / CIRCLE

Fibra de vidrio negra o blanca. / Black or white fiberglass.

DIMENSIONES / DIMENSIONS

H: 110cm - ø 105cm





New Anda

CAJA / BOX

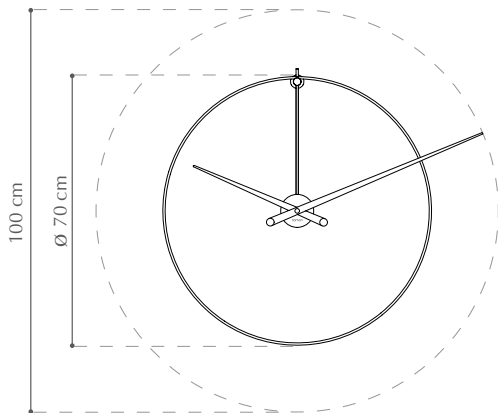
Acero cromado. / Chromed steel.

AGUJAS / HANDS

Madera de nogal lacada negra, blanco o roja.
Black, white or red lacquered walnut wood.

ARO / CIRCLE

Acero pulido. / Polished steel.





Delmori

CAJA / BOX

Acero cromado. / Chromed steel.

AGUJAS / HANDS

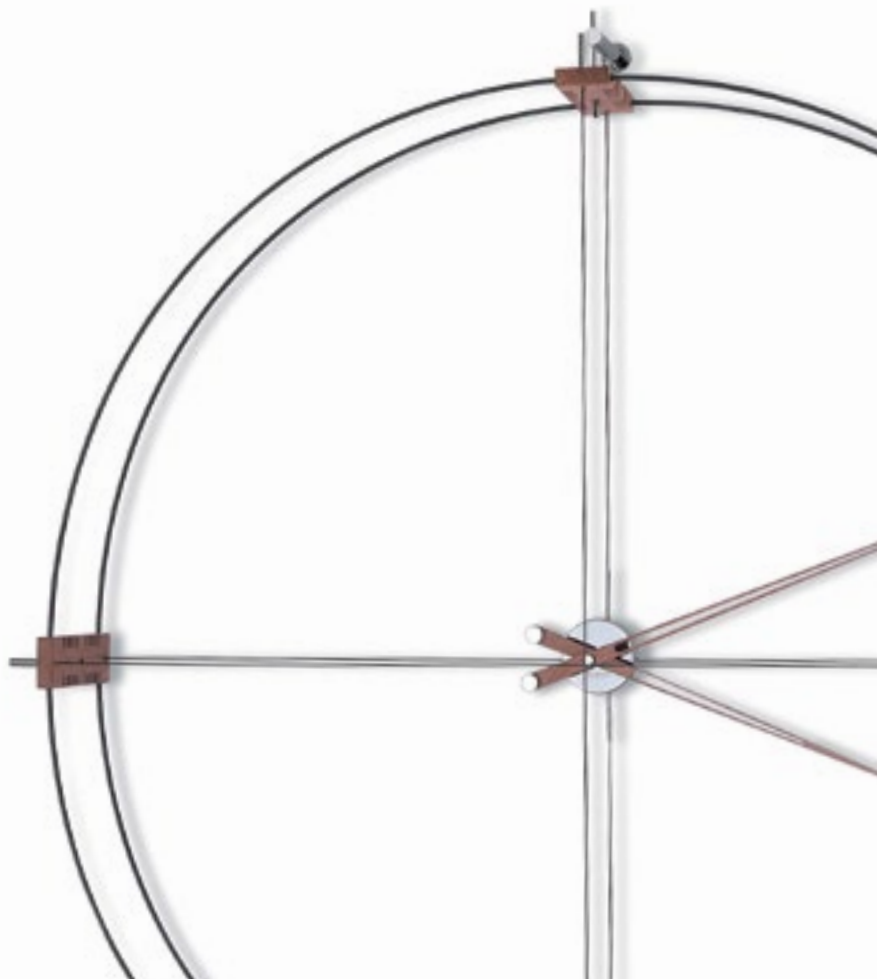
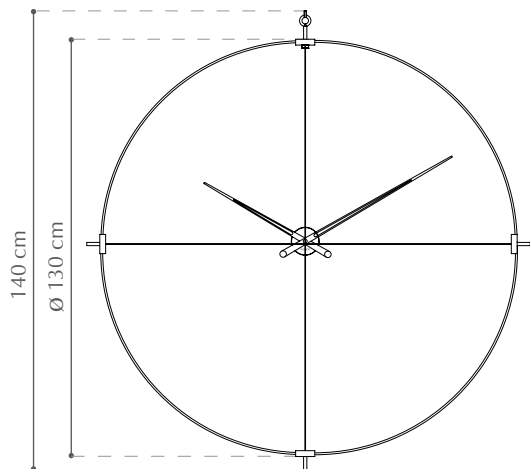
Madera de nogal o wenge. / Walnut or wenge wood.

ARO / CIRCLE

Fibra de vidrio negra o blanca. / Black or white fiberglass.

INSTALACIÓN / INSTALLATION

Pared o techo / Wall or ceiling.









2 puntos



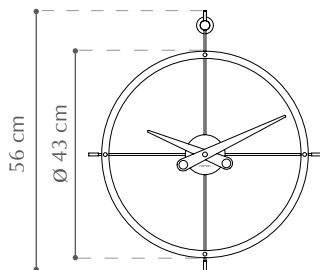


2 puntos i

CAJA / BOX
Acero cromado. / Chromed steel.

AGUJAS / HANDS
Acero pulido. / Polished steel.

ARO / CIRCLE
Acero pulido. / Polished steel.



2 puntos n

CAJA / BOX

Acero cromado. / Chromed steel.

AGUJAS / HANDS

Madera de calabó. / Calabo wood.

ARO / CIRCLE

Madera de calabó. / Calabo wood.

DIMENSIONES / DIMENSIONS

H: 56cm - ø 43cm



Doble O



Doble O i



Doble O n



Doble O g

Doble O i

CAJA / BOX

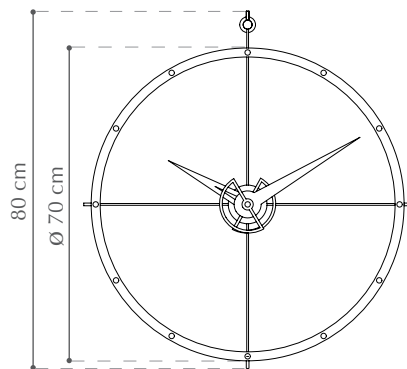
Acero cromado. / Chromed steel.

AGUJAS / HANDS

Madera de nogal y acero pulido.
Walnut wood and polished steel.

ARO / CIRCLE

Acero pulido. / Polished steel.



Doble O n

CAJA / BOX

Acero cromado. / Chromed steel.

AGUJAS / HANDS

Madera de calabó. / Calabo wood.

ARO / CIRCLE

Madera de calabó. / Calabo wood.

DIMENSIONES / DIMENSIONS

H. 80cm - ø 70cm



Doble O g

CAJA / BOX

Acero cromado. / Chromed steel.

AGUJAS / HANDS

Madera de wenge y metal pulido.
Wenge wood and polished brass.

ARO / CIRCLE

Acero pulido. / Polished steel.

DIMENSIONES / DIMENSIONS

H: 80cm - ø 70cm



Señales horarias

Time signals



Cris



Rodón Mini L



Puntos
Suspensivos



Sunset



Rodón



Tacón



Mini Merlin



Merlín



Mixto

Cris



Cris n



Cris g



Cris n

CAJA / BOX

Acero cromado. / Chromed steel.

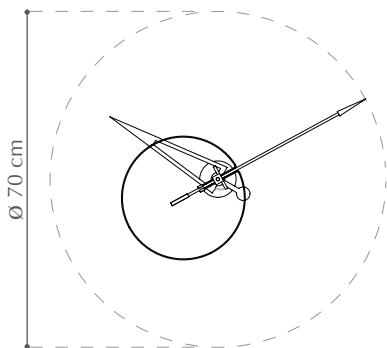
AGUJAS / HANDS

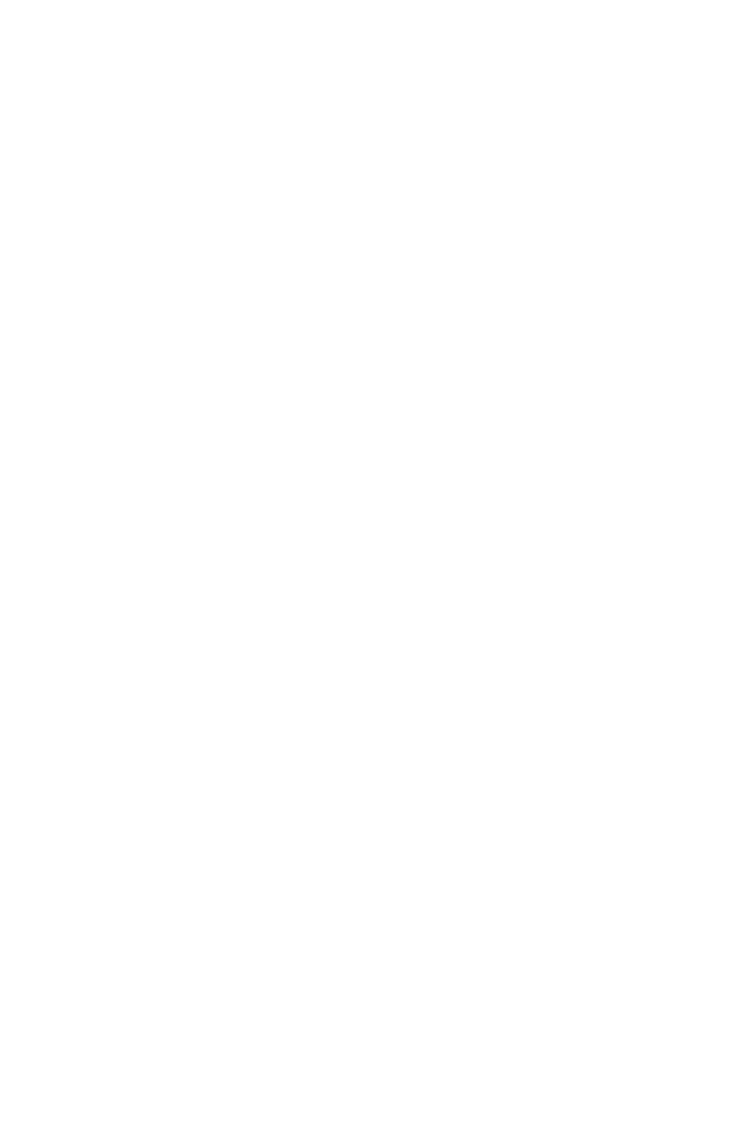
Aguja horaria: Nogal.

Aguja minuter: Fibra de vidrio blanca con la punta en nogal.

Hours hand: Walnut.

Minutes hand: White fiberglass with the arrow in walnut.





Cris g

CAJA / BOX

Metal pulido. / Polished brass.

AGUJAS / HANDS

Aguja horaria: Nogal.

Aguja minuter: Fibra de vidrio negra con la punta en nogal.

Hours hand: Walnut.

Minutes hand: Black fiberglass with the arrow in walnut.

DIMENSIONES / DIMENSIONS

ø 70cm





Rodón mini L

CAJA / BOX

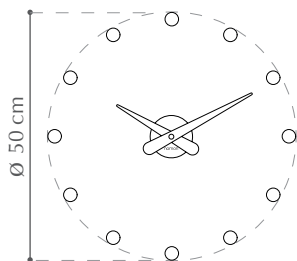
Acero cromado. / Chromed steel.

AGUJAS / HANDS

Madera de nogal lacada negra, blanco o roja.
Black, white or red lacquered walnut wood.

SEÑALES HORARIAS / TIMES SIGNALS

Acero cromado. / Chromed steel.





Negro / Black



Blanco / White



Rojo / Red

Puntos suspensivos

CAJA / BOX

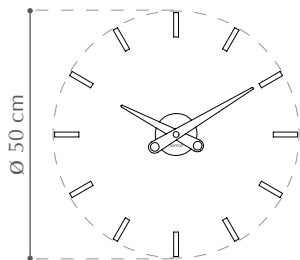
Acero cromado. / Chromed steel.

AGUJAS / HANDS

Acero pulido o pintadas en negro, blanco o rojo.
Polished or painted in black, white or red steel.

SEÑALES HORARIAS / TIMES SIGNALS

Acero cromado. / Chromed steel.





Sunset

CAJA / BOX

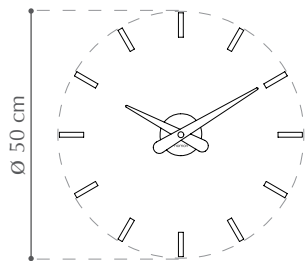
Acero cromado. / Chromed steel.

AGUJAS / HANDS

Madera de nogal. / Walnut wood.

SEÑALES HORARIAS / TIMES SIGNALS

Madera de nogal. / Walnut wood.





Rodón



Rodón i



Rodón n



Rodón g

Rodón i

CAJA / BOX

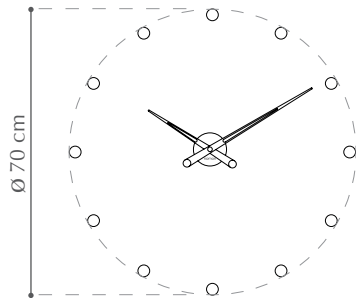
Acero cromado. / Chromed steel.

AGUJAS / HANDS

Acero pulido o pintadas en negro, blanco o rojo.
Polished or painted in black, white or red steel.

SEÑALES HORARIAS / TIME SIGNALS

Acero cromado.
Chromed steel.

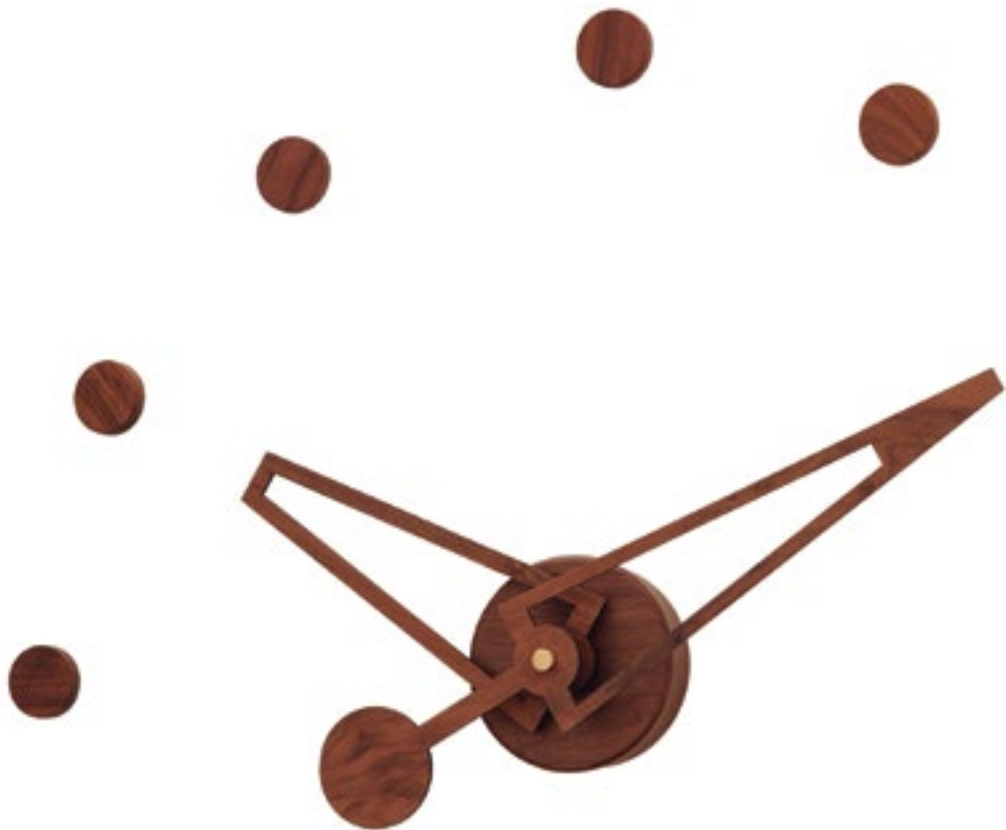
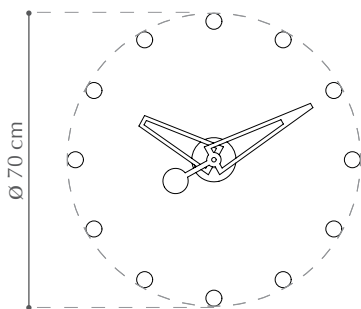


Rodón n

CAJA / BOX
Madera de nogal. / Walnut wood.

AGUJAS / HANDS
Madera de nogal. / Walnut wood.

SEÑALES HORARIAS / TIME SIGNALS
Madera de nogal. / Walnut wood.

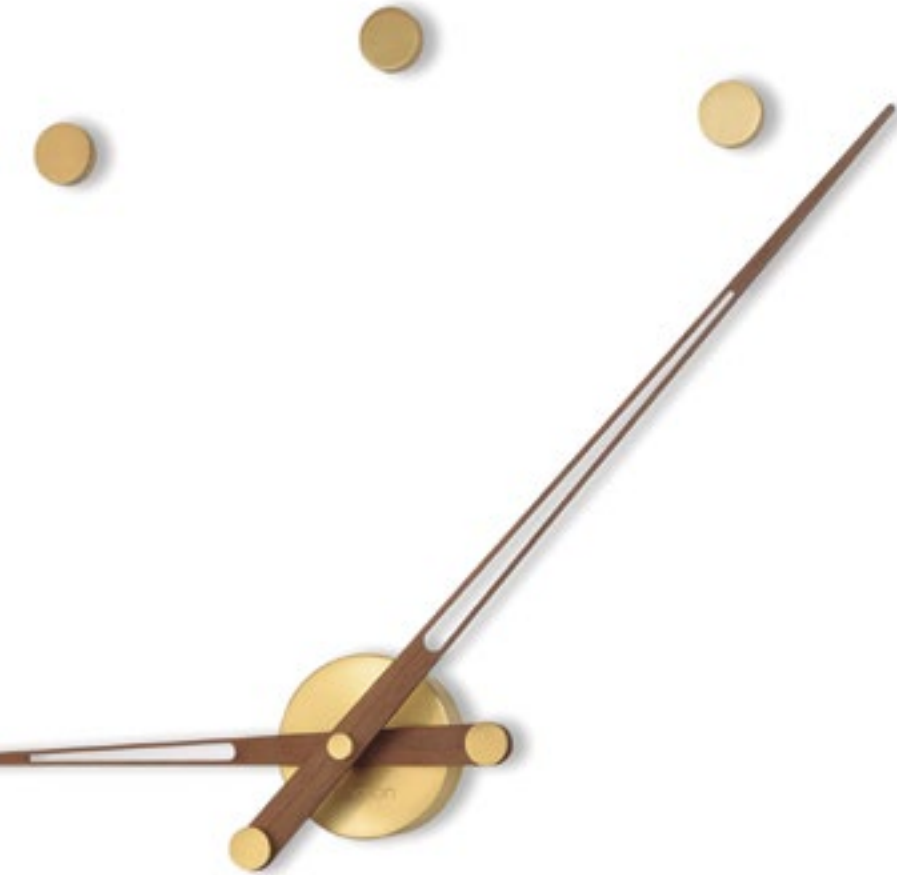
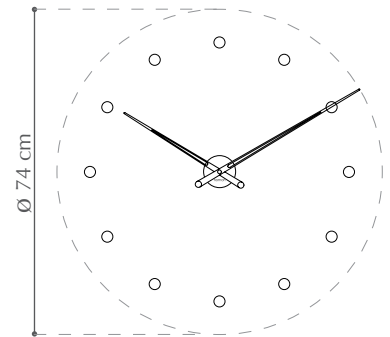


Rodón g

CAJA / BOX
Metal pulido. / Polished brass.

AGUJAS / HANDS
Madera de nogal o wenge. / Walnut or wenge wood.

SEÑALES HORARIAS / TIME SIGNALS
Metal pulido y madera de nogal o wenge.
Polished brass and walnut or wenge wood.



Tacón



Tacón i



Tacón L



Tacón g



Tacón i

CAJA / BOX

Acero cromado. / Chromed steel.

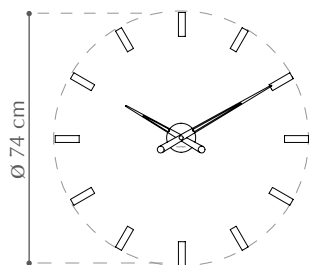
AGUJAS / HANDS

Acero pulido o pintadas en negro, blanco o rojo.

Polished or painted in black, white or red steel.

SEÑALES HORARIAS / TIMES SIGNALS

Acero cromado. / Chromed steel.





* Instalación diámetro especial.
Special diameter installation.

Tacón L

CAJA / BOX

Acero cromado. / Chromed steel.

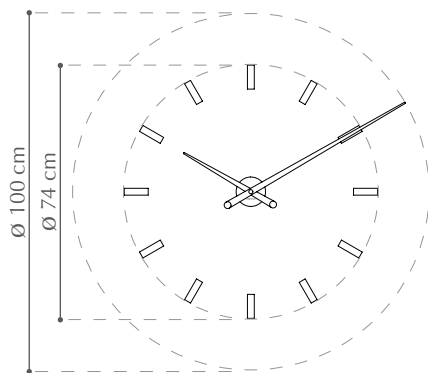
AGUJAS / HANDS

Madera de nogal lacada negra, blanco o roja.

Black, white or red lacquered walnut wood.

SEÑALES HORARIAS / TIMES SIGNALS

Acero cromado. / Chromed steel.





New York



Barcelona



Tacón g

CAJA / BOX
Metal pulido. / Polished brass.

AGUJAS / HANDS
Madera de nogal o wenge. / Walnut or wenge wood.

SEÑALES HORARIAS / TIMES SIGNALS
Metal pulido. / Polished brass.

DIMENSIONES / DIMENSIONS
ø Minutera / ø Minute hand 100cm
ø Señal horaria / ø Time signal 74cm





Mini Merlín

CAJA / BOX

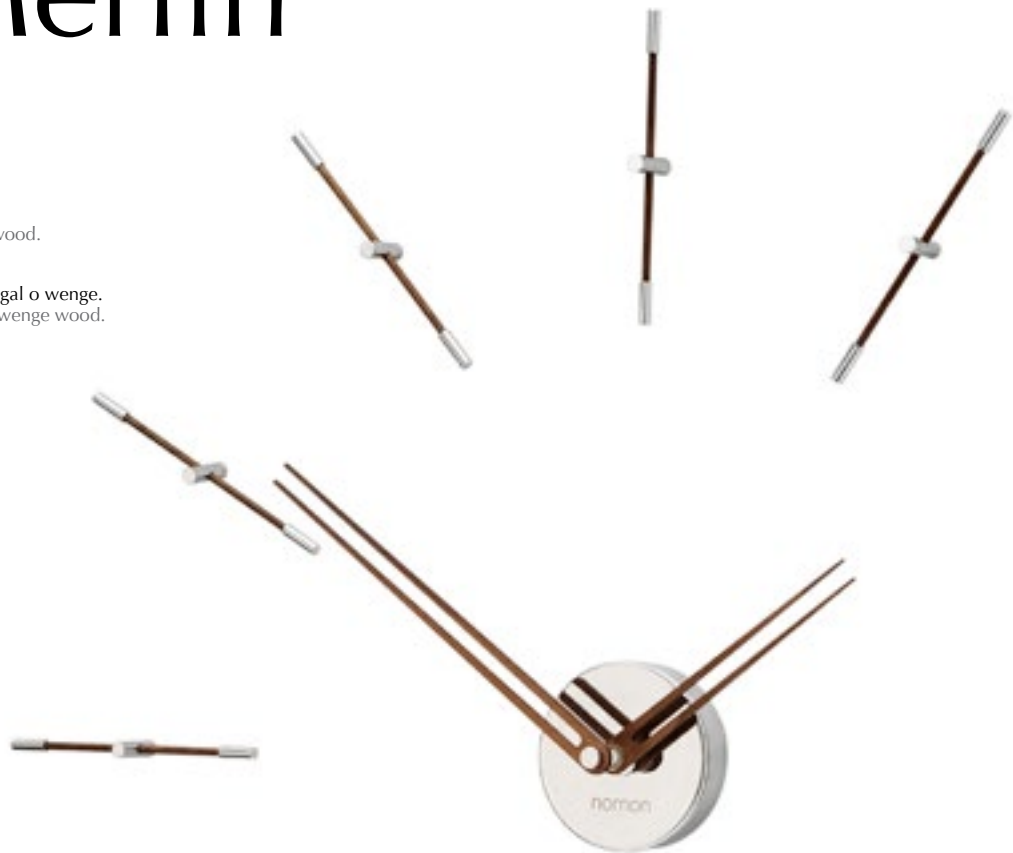
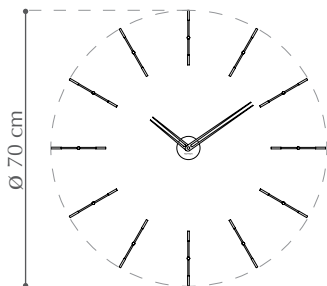
Acero cromado o metal pulido.
Chromed steel or polished brass.

AGUJAS / HANDS

Madera de nogal o wenge. / Walnut or wenge wood.

SEÑALES HORARIAS / TIME SIGNALS

Acero cromado o metal pulido y madera de nogal o wenge.
Chromed steel or polished brass and walnut or wenge wood.





Mini Merlín n



Mini Merlín g

Merlín



Merlín i



Merlín n



Merlín g



Merlín i

CAJA / BOX

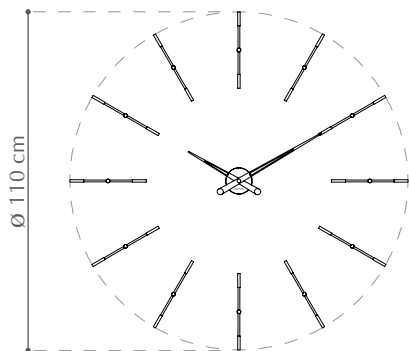
Acero cromado. / Chromed steel.

AGUJAS / HANDS

Acero pulido o pintadas en negro, blanco o rojo.
Polished or painted in black, white or red steel.

SEÑALES HORARIAS / TIME SIGNALS

Acero cromado o pintadas en negro, blanco o rojo.
Chromed or painted in black, white or red steel.





Merlín n

CAJA / BOX

Acero cromado. / Chromed steel.

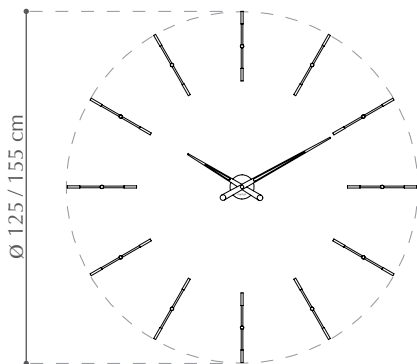
AGUJAS / HANDS

Madera de nogal o wenge. / Walnut or wenge wood.

SEÑALES HORARIAS / TIME SIGNALS

Acero cromado y madera de nogal o wenge.

Chromed steel and walnut or wenge wood.





Merlín g

CAJA / BOX
Metal pulido. / Polished brass.

AGUJAS / HANDS
Madera de nogal o wenge. / Walnut or wenge wood.

SEÑALES HORARIAS / TIME SIGNALS
Metal pulido y madera de nogal o wenge.
Polished brass and walnut or wenge wood.

DIMENSIONES / DIMENSIONS
ø 125cm / 155cm





Mixto



Mixto g



Mixto i



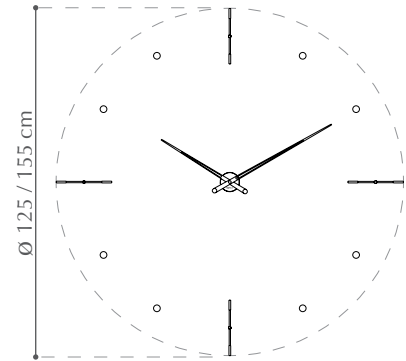
Mixto n

Mixto g

CAJA / BOX
Metal pulido. / Polished brass.

AGUJAS / HANDS
Madera de nogal o wenge. / Walnut or wenge wood.

SEÑALES HORARIAS / TIME SIGNALS
Metal pulido y madera de nogal o wenge.
Polished brass and walnut or wenge wood.



Mixto i

CAJA / BOX

Acero cromado. / Chromed steel.

AGUJAS / HANDS

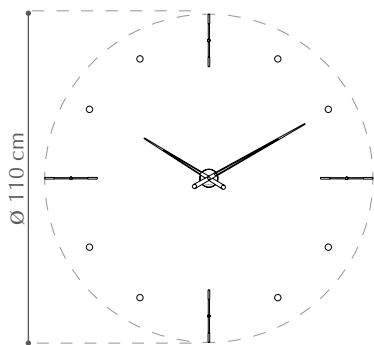
Acero pulido o pintadas en negro, blanco o rojo.

Polished or painted in black, white or red steel.

SEÑALES HORARIAS / TIME SIGNALS

Acero cromado o pintadas en negro, blanco o rojo.

Chromed or painted in black, white or red steel.





Mixto n

CAJA / BOX

Acero cromado. / Chromed steel.

AGUJAS / HANDS

Madera de nogal o wenge. / Walnut or wenge wood.

SEÑALES HORARIAS / TIME SIGNALS

Acero cromado y madera de nogal o wenge.

Chromed steel and walnut or wenge wood.

DIMENSIONES / DIMENSIONS

ø 125cm / 155cm





Péndulos



Punto y coma



Péndulo

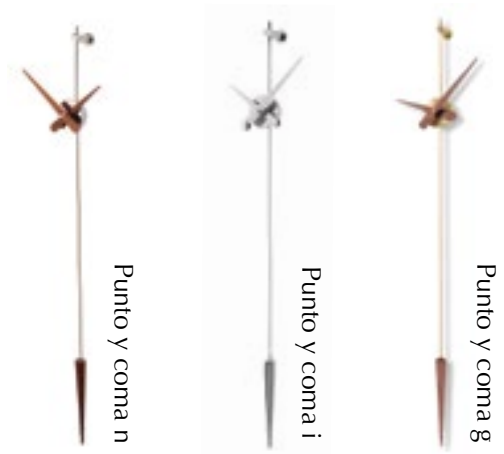


Jazz



Swing

Punto y coma



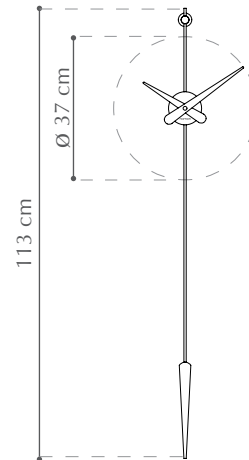


Punto y coma n

CAJA / BOX
Acero cromado. / Chromed steel.

AGUJAS / HANDS
Madera de nogal. / Walnut wood.

PENDULO / PENDULUM
Madera de nogal. / Walnut wood.



Punto y coma i

CAJA / BOX

Acero cromado. / Chromed steel.

AGUJAS / HANDS

Acero pulido. / Polished steel.

PENDULO / PENDULUM

Acero cromado. / Chromed steel.

DIMENSIONES / DIMENSIONS

ø 37cm - L 113cm





Punto y coma g

CAJA / BOX
Metal pulido. / Polished brass.

AGUJAS / HANDS
Madera de nogal. / Walnut wood.

PENDULO / PENDULUM
Madera de nogal. / Walnut wood.

DIMENSIONES / DIMENSIONS
ø 37cm - L 113cm





Péndulo

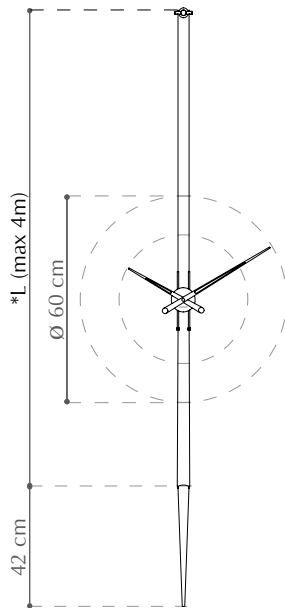


Péndulo i

CAJA / BOX
Acero cromado. / Chromed steel.

AGUJAS / HANDS
Acero pulido. / Polished steel.

PENDULO / PENDULUM
Acero cromado. / Chromed steel.

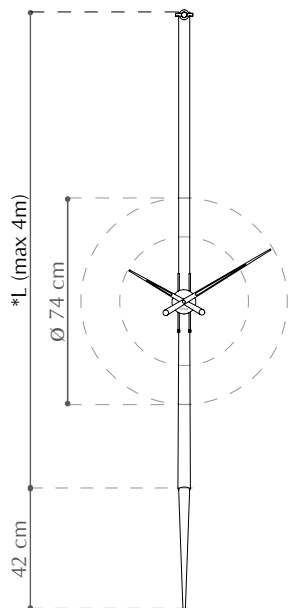


Péndulo g

CAJA / BOX
Metal pulido. / Polished brass.

AGUJAS / HANDS
Madera de nogal. / Walnut wood.

PENDULO / PENDULUM
Metal pulido. / Polished brass.





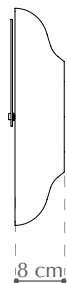
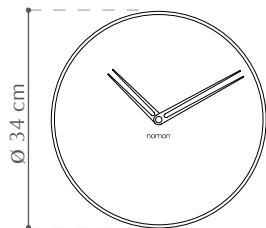
Jazz i

CUERPO / BODY

Madera maciza con acabado nogal.
Solid wood with walnut finish.

AGUJAS / HANDS

Acero cromado / Chromed steel.



Jazz g

CUERPO / BODY

Madera maciza con acabado nogal.
Solid wood with walnut finish.

AGUJAS / HANDS

Metal pulido / Polished brass.

DIMENSIONES / DIMENSIONS

ø 34cm



Swing i

CUERPO / BODY

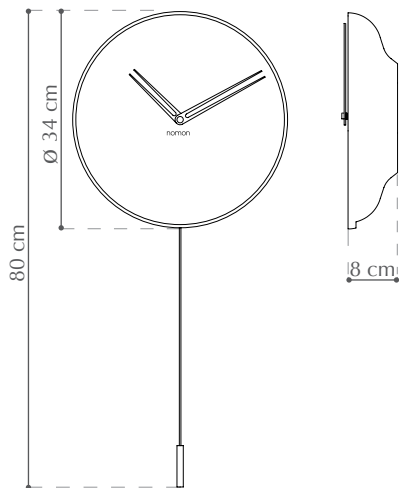
Madera maciza con acabado nogal.
Solid wood with walnut finish.

AGUJAS / HANDS

Acero cromado / Chromed steel.

PENDULO / PENDULUM

Acero cromado / Chromed steel.



Swing g

CUERPO / BODY

Madera maciza con acabado nogal.
Solid wood with walnut finish.

AGUJAS / HANDS

Metal pulido / Polished brass.

PENDULO / PENDULUM

Metal pulido / Polished brass.

DIMENSIONES / DIMENSIONS

ø 34cm / H: 80cm



Sobremesa - Pie
Table - Floor



Aire



Omega



Puntero



Pisa

Aire

CAJA / BOX

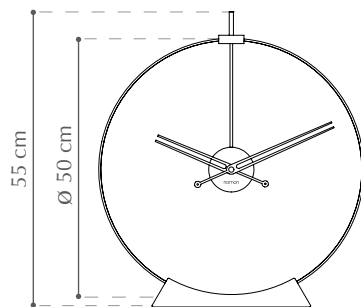
Madera de fresno teñida. / Stained ash wood.

AGUJAS / HANDS

Madera de fresno teñida. / Stained ash wood.

ARO / CIRCLE

Fibra de vidrio negra. / Black fiberglass.





Omega i

CAJA / BOX

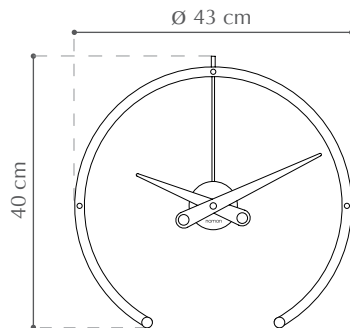
Acero cromado. / Chromed steel.

AGUJAS / HANDS

Acero pulido. / Polished steel.

ARO / CIRCLE

Acero pulido. / Polished steel.



Omega g

CAJA / BOX

Metal pulido. / Polished brass.

AGUJAS / HANDS

Acero y metal pulido. / Stainless steel and polished brass.

ARO / CIRCLE

Acero pulido. / Polished steel.

DIMENSIONES / DIMENSIONS

ø 43cm / H: 40cm



Puntero



Puntero g



Puntero n



Puntero L



Puntero g

CAJA / BOX
Metal pulido. / Polished brass.

AGUJAS / HANDS
Madera de nogal o wenge. / Walnut or wenge wood.

DIMENSIONES / DIMENSIONS
ø 74cm - L 94cm, at 12:00

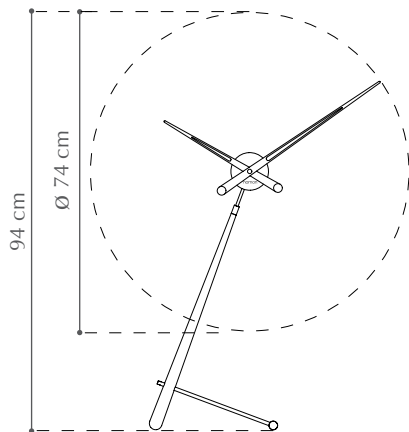
Puntero n

CAJA / BOX

Acero cromado. / Chromed steel.

AGUJAS / HANDS

Madera de nogal o wenge. / Walnut or wenge wood.





Puntero L

CAJA / BOX

Acero cromado. / Chromed steel.

AGUJAS / HANDS

Madera de nogal lacada negra, blanco o roja.

Black, white or red lacquered walnut wood.

DIMENSIONES / DIMENSIONS

ø 74cm - L 94cm, at 12:00





Pisa



Pisa n



Pisa L



Pisa g

Pisa n

CAJA / BOX

Acero cromado. / Chromed steel.

AGUJAS / HANDS

Madera de nogal o wenge. / Walnut or wenge wood.

DIMENSIONES / DIMENSIONS

ø 74cm - L 150cm, at 12:00



Pisa L

CAJA / BOX

Acero cromado. / Chromed steel.

AGUJAS / HANDS

Madera de nogal lacada negra, blanco o roja.
Black, white or red lacquered walnut wood.

DIMENSIONES / DIMENSIONS

ø 74cm - L 150cm, at 12:00



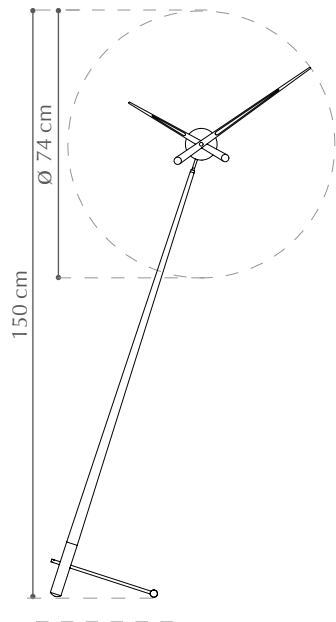
Pisa g

CAJA / BOX

Metal pulido. / Polished brass.

AGUJAS / HANDS

Madera de nogal o wenge. / Walnut or wenge wood.



OJ

by Jose Maria Reina

CAJA / BOX
Poliestireno. / Polystyrene.

AGUJAS / HANDS
Poliestireno. / Polystyrene.

DIMENSIONES / DIMENSIONS
ø 80cm



OJmini

by Jose Maria Reina

CAJA / BOX
Poliestireno. / Polystyrene.

AGUJAS / HANDS
Poliestireno. / Polystyrene.

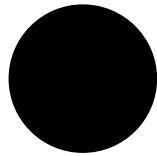
DIMENSIONES / DIMENSIONS
ø 50cm



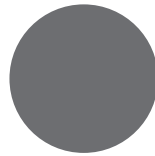


Colores / Colours

Basic



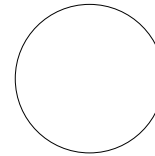
negro
black



gris
grey



plata
silver

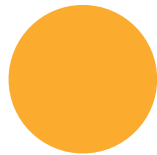


blanco
white

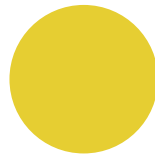


rojo
red

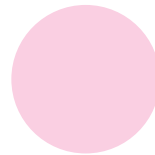
Vintage



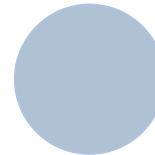
calabaza
pumpkin



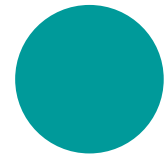
mostaza
mustard



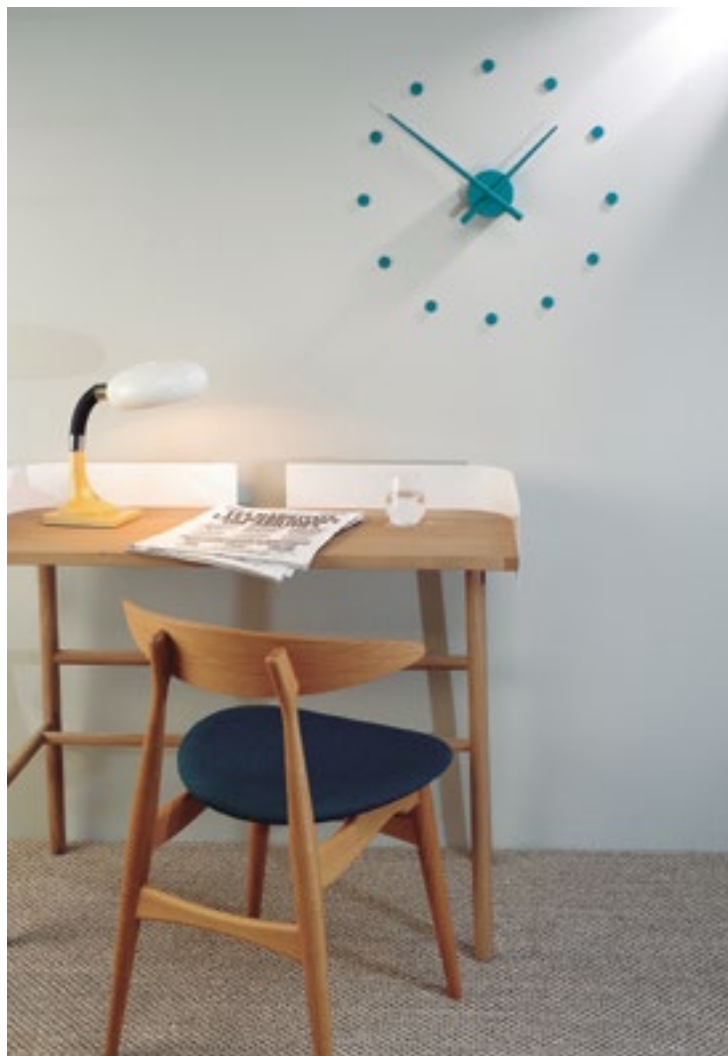
rosa
pink



acero
steel



ultramar
ultrasea





Personalización

Custom made



Axioma

Axioma i

CAJA / BOX

Acero cromado. / Chromed steel.

AGUJAS / HANDS

Acero pulido o pintadas en negro, blanco o rojo.

Polished or painted in black, white or red steel.

DIMENSIONES / DIMENSIONS

ø 60cm



Axioma n

CAJA / BOX

Acero cromado. / Chromed steel.

AGUJAS / HANDS

Madera de nogal o wenge. / Walnut or wenge wood.

DIMENSIONES / DIMENSIONS

ø 74cm / 100cm





Axioma L

CAJA / BOX
Acero cromado. / Chromed steel.

AGUJAS / HANDS
Madera de nogal lacada negra, blanco o roja.
Black, white or red lacquered walnut wood.

DIMENSIONES / DIMENSIONS
ø 100cm



Axioma g

CAJA / BOX
Metal pulido. / Polished brass.

AGUJAS / HANDS
Madera de nogal o wenge. / Walnut or wenge wood.

DIMENSIONES / DIMENSIONS
ø 74cm / 100cm

Números / Numbers



MATERIAL / MATERIAL
Acero pulido.
Polished steel.

DIMENSIONES / DIMENSIONS
Altura / Height: 5 o 7cm
Espesor / Thickness: 0.3cm



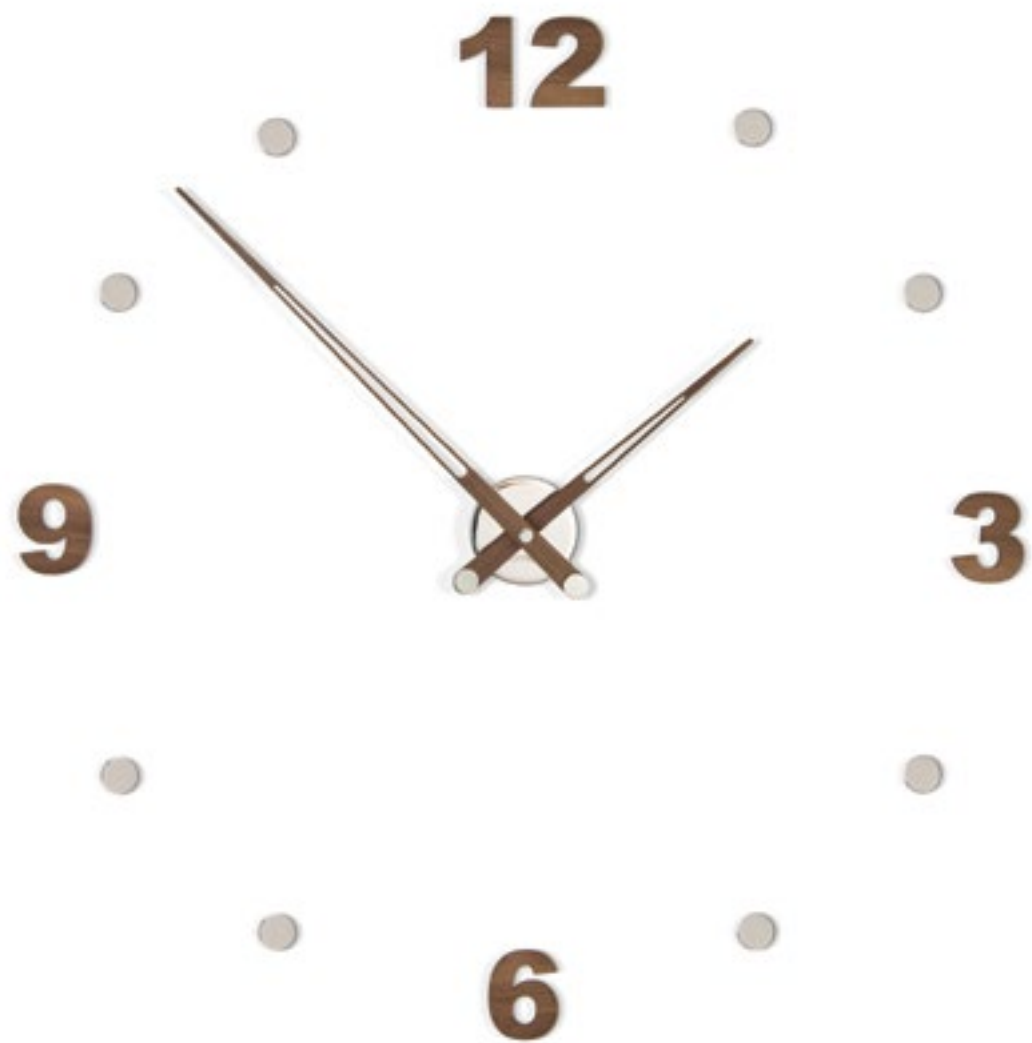
MATERIAL / MATERIAL
Madera de nogal o wenge.
Walnut or wenge wood.

DIMENSIONES / DIMENSIONS
Altura / Height: 5 o 7cm
Espesor / Thickness: 0.3cm



MATERIAL / MATERIAL
Metacrilato.
Methacrylate.

DIMENSIONES / DIMENSIONS
Altura / Height: 5 o 7cm
Espesor / Thickness: 0.3cm



Collection

oj

oj: Ø 80 cm
oj mini: Ø 50 cm



New anda

Ø 100cm



Mini Barcelona

Ø 66cm



Barcelona

Ø 90cm



Bilbao

Ø 105cm



Look

L: 140cm
H: 48cm



Delmori

Ø 130cm



Cris

Ø 70cm



2 puntos



2 puntos i
Ø 43cm
inox



2 puntos n
Ø 43cm
calabó



Doble O n
Ø 70cm
calabó



Doble O g
Ø 70cm
gold

Omega
sobremesa
table clock



Ø 43cm
H: 40cm

Aire
sobremesa
table clock



Ø 50cm

Puntero
sobremesa
table clock



Ø 74 cm
L: 94cm

Pisa
reloj de pie
floor clock



Ø 74 cm
L: 150cm

Rodón

Ø 70cm



Tacón

Ø 100cm



Merlín

Ø 125cm / Ø 155cm



Mini Merlín

Ø 70 cm



Mixto

Ø 110 cm



Rodón mini L

Ø 50cm



Jazz

Ø 34cm



Swing

Ø 34cm
H: 80cm



Punto y coma

Ø 37 cm
H: 113 cm



Péndulo

Ø 60 cm / Ø 74 cm
H: max 4 m



Puntos suspensivos

Ø 50cm

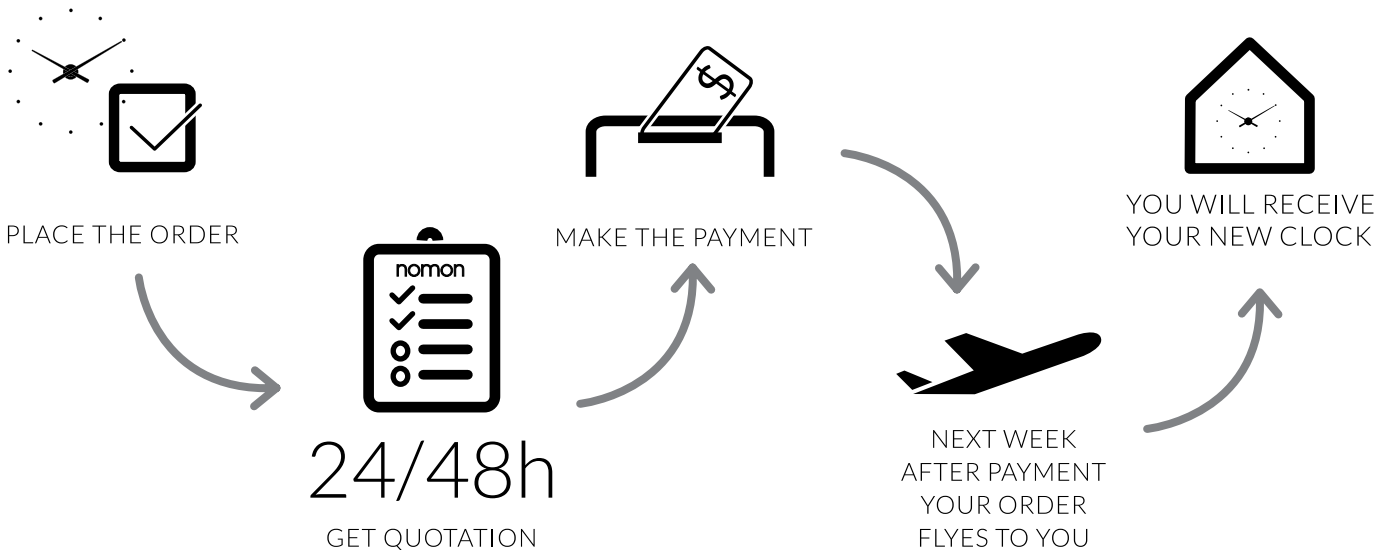


Sunset

Ø 50cm



Tiempo de entrega / Delivery time



Contacto / Contact

ADMINISTRACIÓN

T. (+34) 933 186 585 - ext.2
info@nomon.es

EXPORT

T. (+34) 933 186 585 - ext.3
export@nomon.es

ASISTENCIA TÉCNICA TECHNICAL SERVICE

T. (+34) 933 186 585 - ext.1
produccion@nomon.es

OFICINAS CENTRALES HEADQUARTERS

Passatge Maiol, 4
08013 BARCELONA
T. (+34) 933 186 585
F. (+34) 933 186 201

HORARIO OPENING HOURS

Lunes a Jueves / Monday to Thursday
09:00-14:00 / 15:00-18:00
Viernes / Fridays
08:00-16:00

*It is our goal to give the clock back its prestige
and distinction as a decorative element.*



handmade clocks in Barcelona